

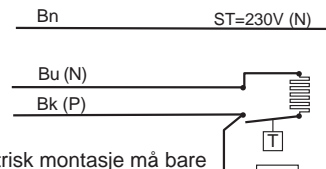
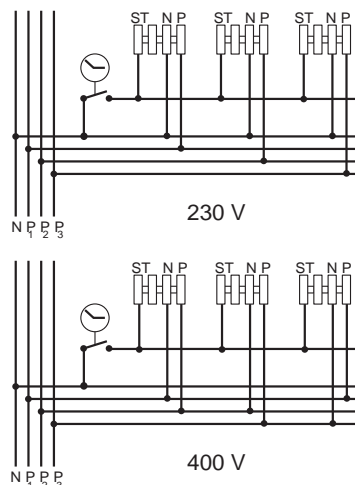
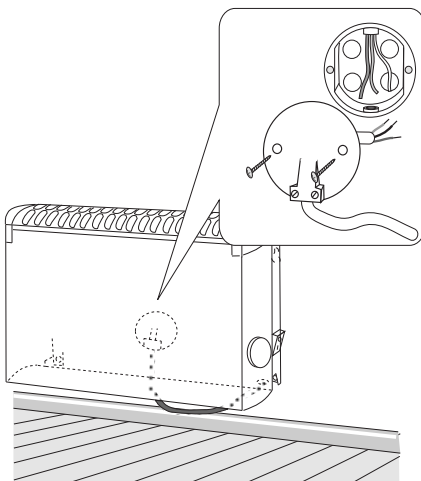
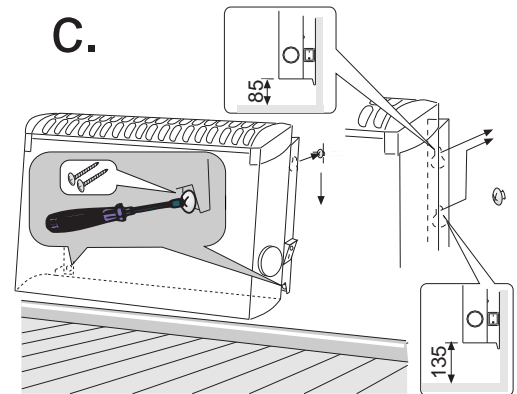
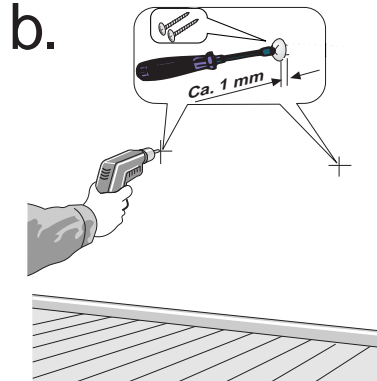
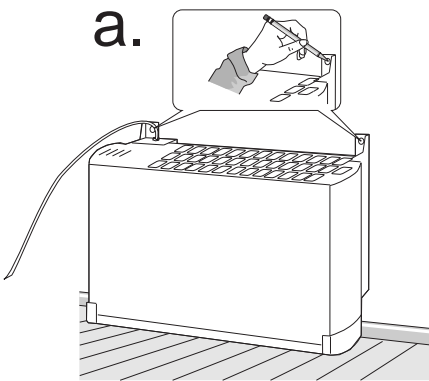
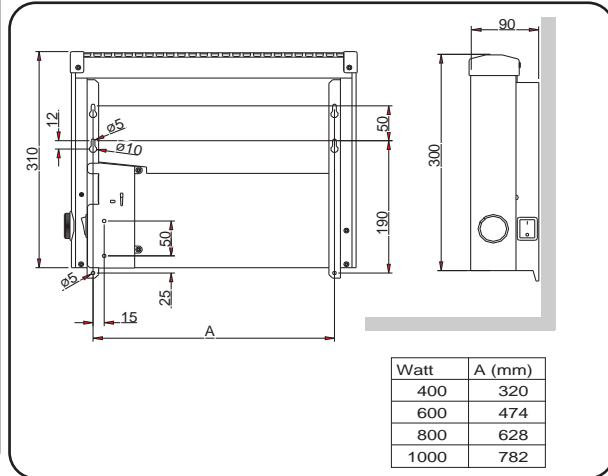
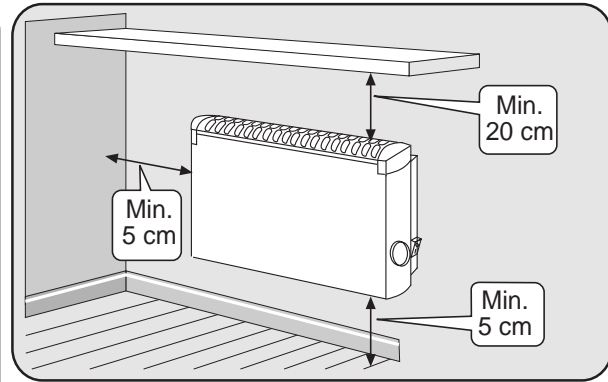
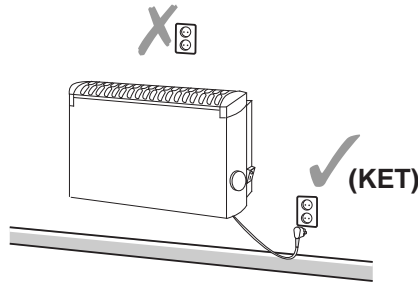
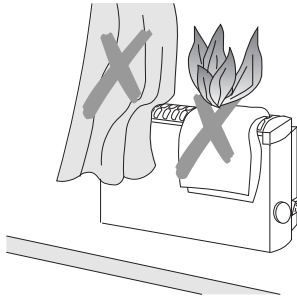
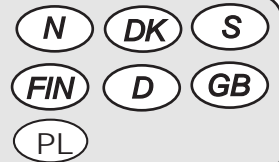
VPS10

IP 24 c



Monteringsanvisning
Monteringsvejledning
Monteringsanvisning

Asennusohjeet
Montageanweisung
Installation instructions
Instrukcja montażu



Elektrisk montasje må bare utføres av autorisert installatør.

Elektrisk montage må kun udføres af autoriseret el. installatør.

Elektrisk installation får endast utföras av behörig installatör.

Sähköasennukset saa suorittaa vain asennusoikeudet omaava asennusliike.

Anschluß darf nur durch Fachmann durchgeführt werden.

Electric installation must be carried out by an authorised electrician.

Podłączenie do sieci elektrycznej należy powierzyć elektroinstalatorowi.

Bk Sort
Bu Blå
Bn Brun

Sort Blå
Sort Blå
Sort Brun

Svart Blå
Svart Blå
Svart Brun

Musta Sininen
Musta Ruskea

Schwarz Blau
Schwarz Braun

Black Blue
Black Brown

Czarny Niebieski
Czarny Brązowy

Bruk
Brug
Användning
Käyttö
Bedienung
Use
Obsluga



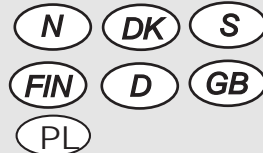
Art. nr. 62259 20/00

VPS10

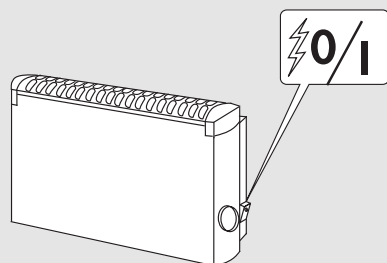
IP 24 c

Bruksanvisning
Brugsanvisning
Bruksanvisning

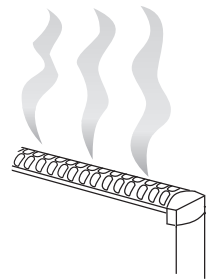
Käyttöohjeet
Bedienungsanleitung
Instruction for use
Instrukcja obsługi



1.

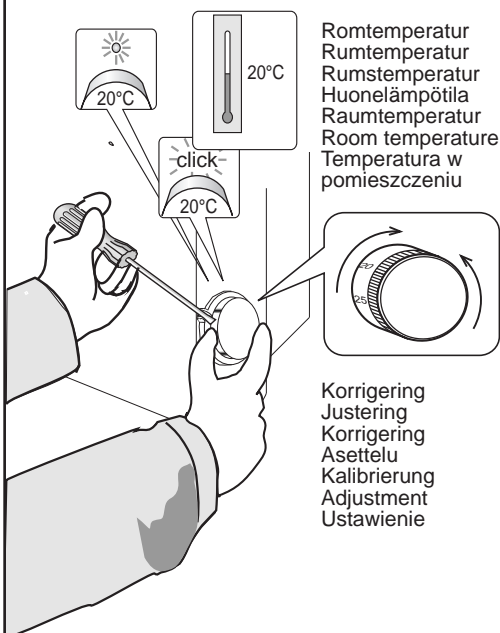


2.



Oljerøk, i ca. 5 min.
Olierøg, maks. 5 min.
Oljerøk, i ca. 5 min.
Öljynkatkua, enintään 5 min.
Öl verdunste, Max. 5 Min.
Oil fumes, max. 5 min.
Odprowadzenie oleju, max. 5 min.

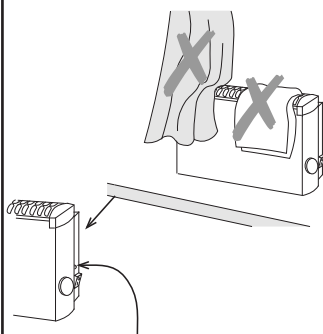
3.



Romtemperatur
Rumtemperatur
Rumtemperatur
Huonelämpötila
Raumtemperatur
Room temperature
Temperatura w pomieszczeniu

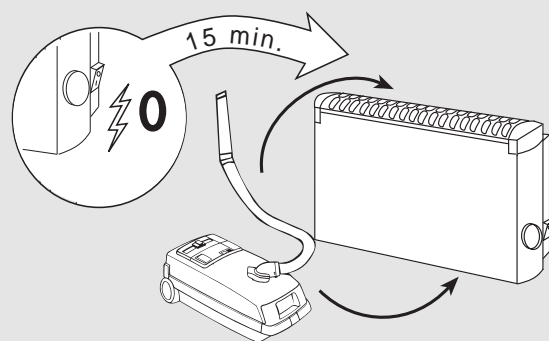
Korrigerung
Justering
Korrigerung
Asettelu
Kalibrierung
Adjustment
Ustawienie

4.



Réset av overtemperatursikring
Réset, overtemperatursikring
Återställning av överhettningsskydd
Ylikuumentemissuojan palautuspainike
Reset, Übertemperatursicherung
Resetting the overheating cut-out
Ustawienie zabezpieczenia przed przegrzaniem

5.



Rengjøres hver måned i fyringssesongen
Rengøring hver måned i opvarmingsesonen
Rengörs varje månad under användningsperioden
Puhdistetaan kuukausittain käyttöaikana
Reinigung, 1x im Monat während der Heizperiode
Clean each month during period of use
Czyszczenie, raz na miesiąc w okresie grzewczym

(N)

Service: ADAX AS, 3060 SVELVIK, tlf. 33 772920.
NB! Ta vare på kvitteringen for dokumentasjon av kjøpsdato.

(DK)

Service: ARA-EI A/S Håndværkervej 4, DK-4652 HAARLEV, tel. +45 56286550.
NB! Husk kvittering for købsdato.

(S)

Service: El & Digital service AB, Ringvägen 17 S-10273 STOCKHOLM, tel. 08 845180.
OBS! Faktura/kvitto gäller som garantibevis.

(FIN)

Huolto: Elektroskandia Oy Varastokatu 9, 05800 HYVINKÄÄ, puh. 010 509311.
Huom! Säilytä kuitti todistuksena ostopäivästä.

(D)

Service: ADAX AS, N-3060 SVELVIK, NORWAY, phone +47 33 772920.
NB! Quittung zum Nachweis des Kaufdatums aufheben.

(GB)

Service: ADAX AS, N-3060 SVELVIK, NORWAY, phone +47 33 772920.
NB! Retain the receipt as proof of date of purchase.

(PL)

Serwis: Elektra, ul. Marynarska 14, 02-674 Warszawa, tel. (+22) 8433282
Prosimy zachowac rachunek zakupu oraz karte gwarancyjna



ADAX

Montering
Montering
Montering
Asennus
Montage
Installation
Instalacja



Declaration of conformity

We declare under our sole responsibility that this product is in conformity with the following standards:
EN 60 335-1 (1988)+A2+A5+A6+A51+A52+A53+A54, EN 60 335-2-30 (1992), EN 55014 (1993), EN 61000-3-2 (1995),
EN 61000-3-3 (1995) following the provisions of Directives 73/23/EEC, 93/68/EEC, 89/336/EEC.

Adax Fabrikker A/S, SVELVIK, NORWAY June 2000.

Tor Åge Kverne