

## Beskrivelse

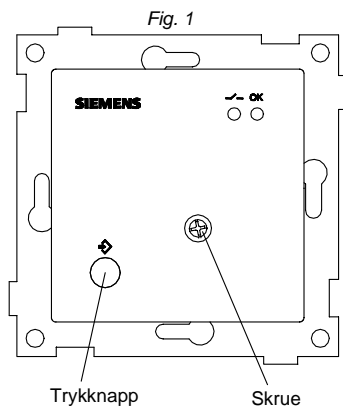
Relémottaker for styring av f.eks. lys, varmtvann eller motorvarmer. Styringen skjer strådløst fra Digiheat sentralenhet. Monteringen skjer i innfelt boks eller påveggskappe. Maksimal belastning er 16A.

Digiheat sentralenhet styrer releet i 3 nivåer; komfort (☀), nattsenkning (☾), frostsikring (❄). I komfort er releet PÅ, mens det i nattsenkning og frostsikring er AV.

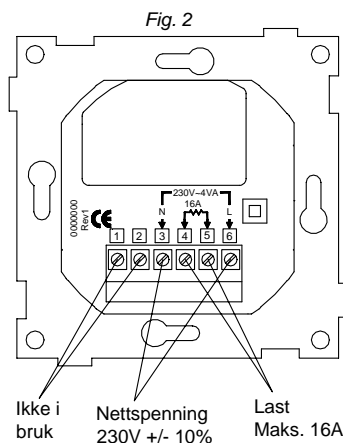
Installasjonen skal gjøres av autorisert el. installatør.

## Montering

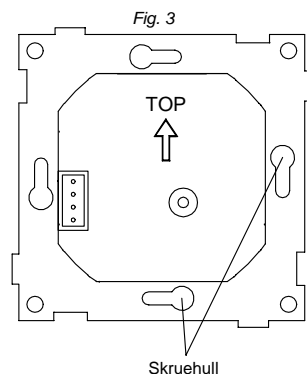
Skru ut skruen for å fjerne frontdekselet. (fig.1).



Frontdekselet kan nå tas av og legges til side. Snu tilkoblingsboksen og gjør nødvendige tilkoblinger (fig. 2).



Sett ramme og frontdeksel på plass. Påse at pilen merket "TOP" peker opp som vist i fig. 3. Fest skruen i frontdekselet.



**NB!** DigiFloor er ikke utstyrt med egen jordklemme. Eventuelle jordledere fra nett, må kobles separat med godkjent klemme.

## Konfigurering av DigiFloor

### Første gangs konfigurering:

Ved første gangs idriftsetting vil grønn OK-lampe blinke jevnt. Det betyr at romtermostaten ikke er programmert til å ta imot informasjon fra Digiheat sentralenhet. Sett sentralenheten i konfigureringsmodus (se brukermanual for sentralenhet). Trykk en gang på trykknappen merket på frontdekselet. Lysdioden OK skal nå lyse kontinuerlig og releet er klar for å ta imot informasjon fra Digiheat.

### Rekonfigurering:

Hold trykknappen på mottakeren inne (ca 10s.) til lysdioden merket OK blinker. Trykk en gang på trykknappen, lysdioden skal nå etter noen sekunder lyse kontinuerlig.

Avslutt konfigureringsmodus i sentralenheten.

Releet styres nå av Digiheat.

### Lysdiodeindikering

Rød PÅ: Relé PÅ

Rød AV: Relé AV

Grønn PÅ: Enhet er konfigurert

Grønn blinker: Enhet er ikke konfigurert / eller mangler radioforbindelse med sentralenhet.

### Normal drift

Under normal drift vil tilkoblet apparat styres fra sentralenheten.

Skulle radiokommunikasjonen av noen årsak bli brutt, vil mottakeren i en time fortsette med samme signal som ved bruddet. Etter 1 time vil releet kobles av. Dette vises ved at lysdioden merket OK vil blinke. Når radiokommunikasjon igjen er opprettet vil den sentrale styringen automatisk ta over.

### Lokal overstyring

Ved å trykke på mottakerens trykknapp er det mulig å slå relémottageren AV/PÅ. En eventuell lokal overstyring av relémottakeren vil kun gjelde inneværende

programperiode. Relémottakeren vil fungere som normalt fra og med neste programperiode.

## Tekniske data

Driftsspenning:	230V +/- 10%
Belastning	16A (resistiv)
Isolasjonsgrad	Klasse II
Kapslingsklasse	30
Frekvens	433,42 MHz
Mål (lxbxh):	70x70x55mm
Innbygningsdybde	32mm
EI.nummer	54 683 84

**SIEMENS**

N

**Digiheat relémottaker 16A  
2NC9 839**

