

# PAX

PAX oljefyllda elradiatorer  
energieffektiv komfortvärme



[www.pax.se](http://www.pax.se)

# PAX 3000-serien

## en källa till bra och energieffektiv inomhusmiljö

PAX 3000 är en serie svensktillverkade oljefyllda elradiatorer av högsta kvalitet med mycket hög ytfinish. Med inbyggd styrintelligens i termostatenheten, kan temperaturen anpassas individuellt för varje enskilt rum.

*PAX 3000 modell 11-510 (1000 W). Den praktiska torkstången är ett tillbehör som du läser mer om på sista sidan.*

**PROFFSENS  
ELRADIATOR  
VAL**

*PAX 3000 levereras i effekter från 200 W upp till 1800 W, i två höjder, 300 mm och 500 mm. Fordras en kraftfull radiator i litet format finns radiatorer med dubbla paneler.*



### Miljö

Samtliga detaljer i PAX 3000-serien är återvinningsbara. Radiatorns exakta termostat spar energi vilket är bra både för din ekonomi och miljön.

### Innemiljö

PAX 3000 är en källa till god inomhusmiljö tack vare den behagliga värme som radiatorn avger. Fördelarna, i en jämförelse med traditionella öppna elradiatorer, är mycket stora. Med PAX 3000 får du ett inneklimat som är befriat från doften av bränt damm, borta är även det irriterande ljudet från "knäppande" radiatorplåtar. PAX 3000 innebär kort sagt hög värmekomfort!



# PAX

## Kvalitet

Allt PAX gör bygger på ett gediget kvalitetstänkande. Mångårig branscherfarenhet borgar för att produkter från PAX, i alla lägen, är trygga köp. För PAX 3000 lämnar vi 5 års garanti.

## Ekonomi

Att PAX 3000 radiatorerna är enkla att montera innebär låg installationskostnad. Exaktheten i den elektroniska termostaten gör att radiatoren inte arbetar i onödan. PAX 3000 är bra för balansen i din energibudget.

## Max 23°C i rummet

PAX 3000 levereras med inbyggd styrelektronik som möjliggör aktivering av en maxtemperaturbegränsning. Funktionen försäkrar att rummet aldrig värms till mer än 23°C, oavsett om temperaturreglaget ställs i maxläge.

## Smarta lösningar

Termostaten är förberedd för fjärrstyrd temperaturreglering. T.ex. kan du via telefon aktivera höjning från underhållsvärme till normalvärme i fritidshuset.

PAX 3000 är enkel att hantera. Tydliga symboler på termostatvredet gör det enkelt att ställa in önskad temperatur. Vid t.ex. städning eller tapetsering lossas radiatoren med enkla handgrepp.

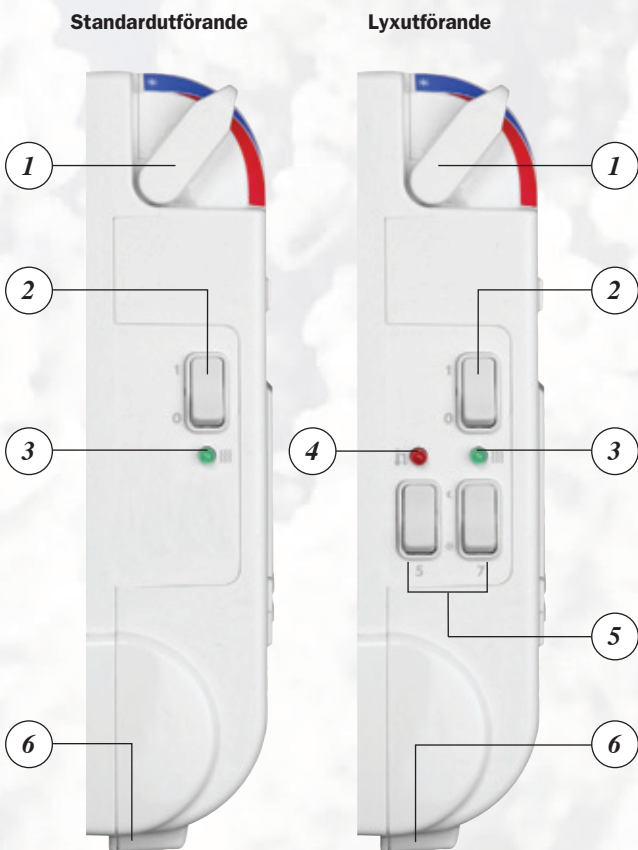
## Fördelar

- Avger en jämn och behaglig komfortvärme.
- Ingen doft av bränt damm eller problem med torr luft.
- Inget knäppande ljud i elementplåtar.
- Elektronisk termostat minskar energiförbrukningen.
- Termostatenheten är diskret placerad.
- Manöverpanelen har tydliga symboler.
- Enkelt att ställa in önskad temperatur.
- Enkel att montera - låg installationskostnad.
- Enkel att lossa vid städning eller tapetsering.
- Samtliga detaljer är återvinningsbara.

PAX 3000 finns i två bygghöjder, 300 mm och 500 mm. De har ett sköljtätt utförande och är därför godkända för montage i våtutrymmen. Väggekonsoler och väggdosa för elanslutning ingår.



Den unika konvektorplåten på radiatorns baksida gör att värmen från PAX 3000 sprids mycket snabbt och effektivt.



## Manöverpanelen

### 1 Termostatvred

Önskad temperatur ställs in med vredet. Inställningsläget \* ger underhållsvärme (frostfritt med 7°C).

### 2 Strömbrytare

### 3 Grön lampa

Fast grönt sken visar att radiatoren arbetar med full effekt.

Blinkande grönt sken visar att radiatoren arbetar med minsta möjliga effekt. Släckt lampa visar att radiatoren inte arbetar för tillfället.

### 4 Röd lampa

Fast rött sken visar att tidsautomatiken är inkopplad.

Blinkande rött sken innebär att tidsautomatiken har kopplats ur ofrivilligt, t ex vid strömavbrott.

### 5 Temperatursänkingsautomatik

Tidsautomatiken sköts med knapparna 5 och 7.

- Ett tryck på knappen 5 innebär en temperatursänkning under 5 timmar de kommande 5 dygnen.
- Knappen 7 innebär en sänkning under 7 timmar de kommande 7 dygnen.
- Trycker man in båda knapparna samtidigt är sänkingsintervallet 12 timmar i 7 dygn.

Den inställda sänkningen upprepas veckovis tills en ny inställning görs. Temperatursänkningen blir ca 4°C och startar den tid du trycker in knapp 5 och/eller 7.

### 6 Temperaturgivare

# PAX



# Fakta om PAX 3000 oljefyllda elradiatorer

Modell/Panel	① Standard		② Lyx		③ Slav		Effekt W	Höjd mm	Längd mm	Vikt kg
	230V	400V	230V	400V	230V	400V				
11-304 enkel	85 577 01	—	85 578 28	—	85 577 77	—	200	300	400	5
11-308 enkel	85 577 02	85 577 03	85 577 39	85 577 40	85 577 78	85 577 79	500	300	800	9
11-312 enkel	85 577 04	85 577 05	85 577 41	85 577 42	85 577 80	85 577 81	800	300	1200	14
11-316 enkel	85 577 06	85 577 07	85 578 30	85 577 43	85 577 82	85 577 83	1000	300	1600	19
22-304 dubbel	85 577 08	85 577 09	85 577 44	85 577 45	85 577 84	85 577 85	500	300	400	10
22-308 dubbel	85 577 10	85 577 11	85 577 46	85 577 47	85 577 86	85 577 87	800	300	800	18
22-310 dubbel	85 577 12	85 577 13	85 577 48	85 577 49	85 577 88	85 577 89	1000	300	1000	23
22-312 dubbel	85 577 14	85 577 15	85 577 50	85 577 51	85 577 90	85 577 91	1200	300	1200	27
22-316 dubbel	85 577 16	85 577 17	85 577 53	85 577 54	85 577 92	85 577 93	1800	300	1600	35
11-504 enkel	85 577 18	85 577 19	85 577 55	85 577 56	85 577 94	85 577 95	300	500	400	9
11-505 enkel	85 577 20	85 577 21	85 577 57	85 577 58	85 577 96	85 577 97	500	500	500	11
11-508 enkel	85 577 22	85 577 23	85 577 59	85 577 60	85 577 98	85 577 99	800	500	800	16
11-510 enkel	85 577 24	85 577 25	85 577 61	85 577 62	85 578 00	85 578 01	1000	500	1000	20
11-512 enkel	85 577 26	85 577 27	85 577 63	85 577 64	85 578 02	85 578 04	1200	500	1200	24
11-514 enkel	85 577 28	85 577 29	85 577 65	85 577 66	85 578 05	85 578 06	1400	500	1400	28
22-504 dubbel	85 577 30	85 577 31	85 577 67	85 577 68	85 578 07	85 578 08	500	500	400	15
22-505 dubbel	85 577 32	85 577 33	85 577 69	85 577 70	85 578 09	85 578 10	800	500	500	20
22-506 dubbel	85 577 34	85 577 35	85 577 71	85 577 72	85 578 11	85 578 12	1000	500	600	23
22-508 dubbel	85 577 36	85 577 37	85 577 73	85 577 74	85 578 13	85 578 14	1200	500	800	31
22-510 dubbel	85 577 38	85 578 29	85 577 75	85 577 76	85 578 15	85 578 16	1800	500	1000	38

## ① Standardutförande

Normaltempererad radiator med elektronisk termostat. På- och avfunktion. Väggekonsoler samt väggdosa för elanslutning ingår. Sköljtätt utförande, innebär att radiatoren även är godkänd för montage i våtutrymmen. Förberett för maxtemperaturbegränsning och fjärrstyrd extern temperaturreglering.

## ② Lyxutförande

Som standardutförande och dessutom utrustad med temperatursänkingsautomatik. Valbar sänkningstid: 5 tim i 5 dygn, 7 tim i 7 dygn, alternativt 12 tim i 7 dygn.

## ③ Slavutförande

Normaltempererad radiator med på- och avfunktion. Slavenheten styrs med signal från en Standard- eller Lyxmodell. Slavelementet kan även styras från andra styrsystem på marknaden.

## Lågtempererat utförande

Standard och Lyx kan kopplas om för lågtempererat utförande. Denna anpassning gör att radiatorns yttemperatur blir maximalt 60°C. *Observera att av radiatorns ursprungliga effekt återstår 45% då det ändrats till lågtempererat utförande. Viktigt att ta hänsyn till vid dimensionering.*

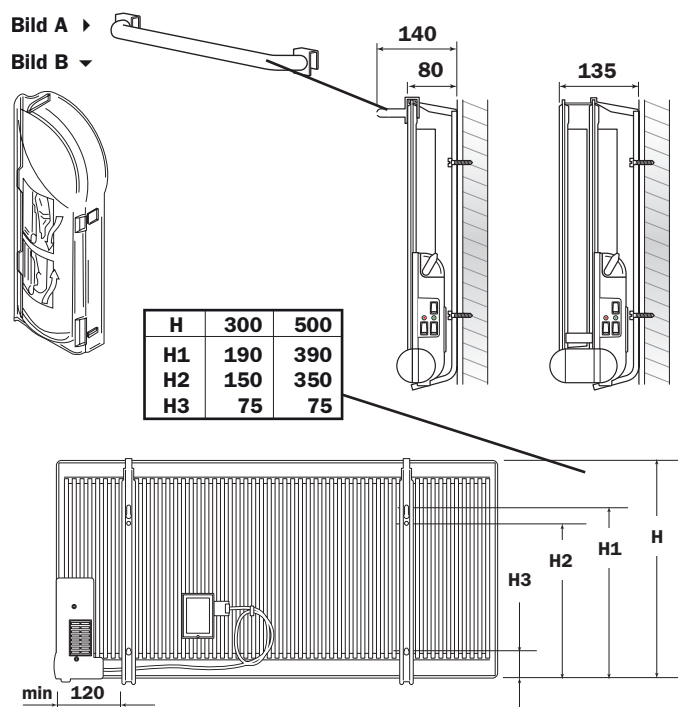
## Värmebehov

Tumregel: Värmebehovet kan beräknas till 60–70 Watt/m<sup>2</sup> eller 25–30 Watt/m<sup>3</sup>.

Godkännanden: IP24 ▲ Ⓢ ⒸⒺ

## Tillbehör

Torkstång 800 mm	85 574 94	6150-1	bild A
Torkstång 1000 mm	85 574 95	6150-2	bild A
Termostatskydd	85 578 20	6282-0	bild B



Återförsäljare: