





PAX

passad[®] 31

fläkt - fan - vifte - puhallin



-  Bruks- och monteringsanvisning
-  User and Installation guide
-  Bruks- og monteringsanvisning
-  Käyttö- ja asennusohje

www.pax.se



Innehållsförteckning	I
Tillbehör	II
Illustrationer [insida vänster + höger utvikssida]	III + IV
Till Användaren	2 - 3
För Installatören	4 - 5
Garantivillkor	18
Med eller utan självdrag - illustrationer	19
Tekniska data	www.pax.se



Contents	I
Accessories	II
Illustrations [inside left + right-hand foldout]	III + IV
To the user	6 - 7
For the installer	8 - 9
Warranty conditions	18
With or without natural draught - illustrations	19
Technical data	www.pax.se



Innholdsfortegnelse	I
Tilbehør	II
Illustrasjoner (innside venstre og høyre utside)	III + IV
Til forbrukeren	10 - 11
For installatøren	12 - 13
Garantivilkår	18
Med eller uten selvtrekk – illustrasjoner	19
Tekniske data	www.pax.se



Sisällysluettelo	I
Lisätarvikkeet	II
Piirroskuvat [taita esiin vasemmalta ja oikealta]	III + IV
Käyttäjälle	14 - 15
Asentajalle	16 - 17
Takuuehdot	18
Kuvat asennusvaihtoehdoista	19
Tekniset tiedot	www.pax.se

TILLBEHÖR / ACCESSORIES / TILBEHØR / LISÄTARVIKKEET



Allpolig brytare / Multi-pole switch
Allpolig bryter / Moninapainen kytkin



Noskona / Taper
Noskona / Akselinsuoja



Täckplatta / Cover plate
Dekkkplate / Asennuslevy



Distansram / Assembly frame
Distanseramme / Korokekehys



Ytterväggsgaller / Exterior wall grating
Ytterveggsgitter / Ulkoseinäritilä



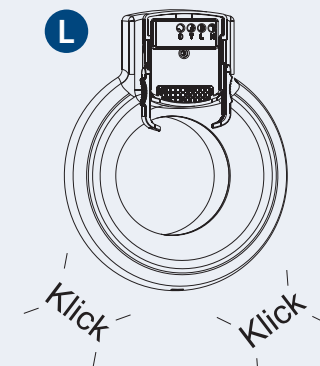
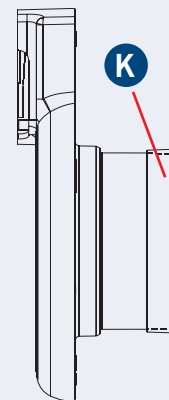
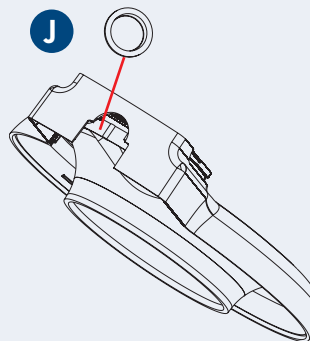
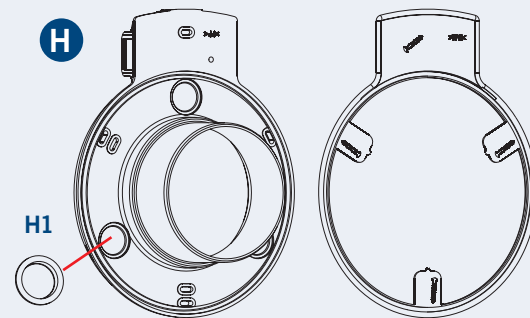
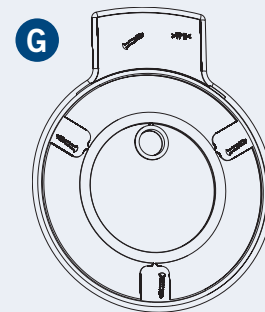
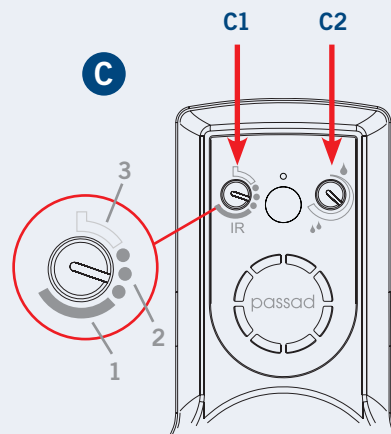
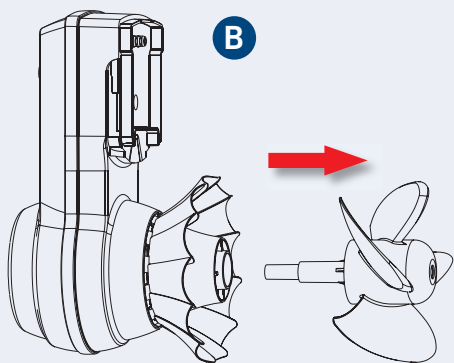
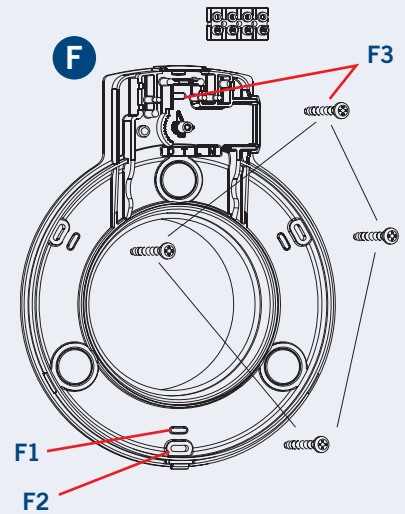
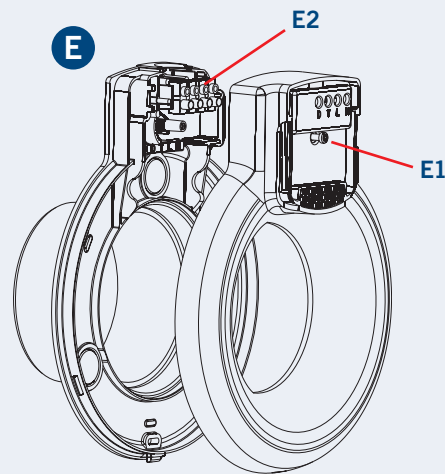
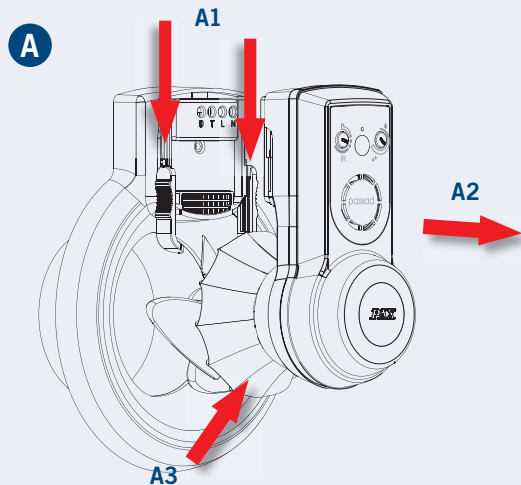
Vindskyddshuv / Windbreaker hood
Vindskyddshette / Tuulisuoja



Väggör / Wall duct
Veggrør / Seinäputki



Överluftsdon / Transfer air device
Overluftsventil / Siirtoilmaritilä



Läs noga igenom denna anvisning och garantivillkoren innan användning.

PAX passad 31 är anpassad för fast installation och ska installeras av behörig elektriker.

På sidan "III" hittar du samtliga illustrationer som det finns hänvisning till i texten. Vik ut sidan åt vänster så har du illustrationerna synliga när du läser bruksanvisningen.

TACK FÖR ATT DU VALDE EN PAX FLÄKT – ORIGINALT!

Frånluftsfläkten PAX passad 31 är främst avsedd att användas som punktförstärkning för ventilation i bostäder* med annat befintligt system för grundventilation (t.ex. mekanisk frånluftsventilation). Anpassad för montage i våtutrymmen (WC/bad/dusch/tvättstuga) i anslutning till ventilationskanaler som saknar naturligt självdrag**.

Fläkten passar för kanaldimensioner \emptyset eller \emptyset 100 – \emptyset 140 mm. Vid större kanaldimensioner (upp till \emptyset 160 mm) används tillbehöret PAX täckplatta. För att inte störa/eller störas av, övrig ventilation, ska PAX passad 31 alltid monteras i en egen separat kanal. Se till att det är fri passage i luftkanalen. Undvik insektsnät, filter och annat som kan hindra luftpassagen. Om fläkten ansluts till ventilationskanal som passerar uppvärmt utrymme, så måste kanalen noggrant isoleras utvändigt. Detta i syfte att förebygga kondensutfällning inne i kanalen.

Om fläkten ansluts till självdragskanal, måste kallrasspjället tas bort och bytas ut mot tillbehöret PAX passad noskona (se sid. II). **OBS! Ett kallrasspjäll är direkt skadligt om fläkten monteras i ventilationskanal med naturligt självdrag.**

Fläkten är avsedd för användning i ett temperaturområde 5°– 35°C. Om fläkten monteras i ett kallt utrymme, eller om den inför installation förvarats kallt, kan den uppfattas som trög vid första uppstart. Då fläkten uppnått arbetstemperatur erhålls full normalfunktion.

Säkerställ att luft kommer in i badrummet genom t.ex. en större dörrspalt eller med tillbehöret PAX Överluftsdon. För att säkerställa fläktens funktion och kapacitet rekommenderas PAX originaltillbehör (se sid. II).

* I första hand villor/fritidshus men kan också användas i flerfamiljshus med separata, korta ventilationskanaler.

** Med självdrag menas luft som leds genom ventilationskanaler uppåt och ut ur huset (se sid. 19). Uppkomst av naturligt självdrag fördrar att inomhusluften är varmare (och därmed lättare) än utomhusluften. Naturligt självdrag framkallas därför starkast under vintern. Om temperaturskillnaden (inne/ute) är liten eller ingen alls, minskar eller uteblir det naturliga självdraget. Huset blir på så vis ofta dåligt ventilerat under den varma årstiden.

FUNKTIONER - INSTÄLLNINGAR

Fuktstyrning (se figur C)

En inbyggd fuktsensor gör att fläkten startar vid förhöjd fuktnivå. När du ställer in fuktsensorns startläge ska utrymmet där fläkten är placerad, vara torrt. Vrid först reglaget (C2) medurs tills fläkten startar. Vrid därefter sakta moturs tills fläkten stannar. Nu är fläktens fuktsensor inställd för att starta fläkten när fuktnivån överstiger det inställda läget.

OBS! Vid inställningstillfället måste IR-reglaget vara placerat i inaktivt läge (C1 läge 3).

Närvarosensor - IR/ljus med automatisk eftergångstid (se figur C)

Fläkten är försedd med en närvarosensor (IR/ljus). Följande inställningar kan göras med IR-reglaget (C1).

- Läge 1: Fläkten startar direkt när någon rör sig i närvaroområdet (se skiss sid 19).
Fläkten startar även vid hastig ljusförändring.

- Läge 2: Som läge 1 med startfördröjning 2,5 min.

- Läge 3: Närvarosensorn avstängd.

Vid start via IR/ljus, arbetar fläkten med en fast eftergångstid på 15 minuter. Därefter stannar fläkten. Om IR-sensorn registrerar ny "närvaro" startar fläkten igen efter 10 sekunder.

OBS! Om fläkten aktiverats via fuktsensor, så "övermannar" denna signal närvarosensorn.

Fläkten arbetar då oavbrutet till dess att rummets fuktnivå återställts.

Eftergångstid via strömbrytare

Viktigt! Meddela din elinstallatör innan installation om du önskar någon av funktionerna nedan, då de kräver att elledningar ansluts till en extern lamp-/strömbrytare.

I fläktens inbyggda elektronik finns (utöver IR-funktionen), en funktion för manuellt aktiverad eftergångstid (via strömbrytare).

- När rummets lamp-/strömbrytare slås till startar fläkten.

- När strömbrytaren stängs av fortsätter fläkten arbeta i 15 minuter (eftergångstid).

- Därefter stannar fläkten.

OBS! Om fläkten aktiverats via fuktsensor, så "övermannar" denna signal Eftergångstid via strömbrytare.

Direktstart via strömbrytare

I fläktens inbyggda elektronik finns (utöver IR-funktionen), möjlighet till manuellt tillslag (via strömbrytare).

- När rummets lamp-/strömbrytare slås till startar fläkten.

- När strömbrytaren slås i frånläge stannar fläkten omedelbart.

RENGÖRING

För att fläkten ska behålla funktion och kapacitet måste den rengöras minst två gånger per år, oftare vid behov.

- Bryt strömmen fram till fläkten före rengöring.
- Lyft motorenheten ur ramstycket (se figur A) genom att först skjuta de båda låsknapparna mot centrum (A1). Tag därefter försiktigt loss motorenheten (A2).
- Rengör öppningen, kanalen och motorenheten med en fuktad trasa (vid behov kan ett mildt diskmedel användas).
- Spjällbladen rengörs försiktigt. (A3).
- Vingen kan rengöras på plats. Om vingen är mycket smutsig kan du ta loss den genom att dra den rakt ut (se figur B). Därefter kan den diskas och sköljas. (Undvik rost genom att låta vingen torka innan den monteras tillbaka på motoraxeln.)
- Lösningssmedel får inte användas på fläkten.
- Fläkten får inte doppas i eller spolras med vatten.

OBS! Håll in spjällbladen (A3) vid återmontering i ramstycket för att undvika kollisionsrisk med låsknapparna (A1).

MILJÖ Kasserad fläkt lämnas som elektronikskrot till återvinningscentralen.

TEKNISKA DATA OCH INFO Läs mer på www.pax.se

Läs noga igenom denna anvisning och garantivillkoren innan användning.

PAX passad 31 är anpassad för fast installation och ska installeras av behörig elektriker.

Vik ut sidorna "III" och "IV" åt vänster resp. höger så har du samtliga illustrationer synliga när du läser bruks- och monteringsanvisningen.

TACK FÖR ATT DU VALDE EN PAX FLÄKT – ORIGINAL!ET!

Frånluftsfläkten PAX passad 31 är främst avsedd att användas som punktförstärkning för ventilation i bostäder (se sid 2*) med annat befintligt system för grundventilation (t.ex. mekanisk frånluftsventilation). Anpassad för montage i våtutrymmen (WC/bad/dusch/tvättstuga) i anslutning till ventilationskanaler som saknar naturligt självdrag (se sid 2**).

Fläkten passar för kanaldimensioner Ø eller ∅ 100 – Ø 140 mm. Vid större kanaldimensioner (upp till Ø 160 mm) används tillbehöret PAX täckplatta. För att inte störa/eller störas av, övrig ventilation, ska PAX passad 31 alltid monteras i en egen separat kanal. Se till att det är fri passage i luftkanalen. Undvik insektsnät, filter och annat som kan hindra luftpassagen. Om fläkten ansluts till ventilationskanal som passerar uppvärmt utrymme, så måste kanalen noggrant isoleras utvändigt. Detta i syfte att förebygga kondensutfällning inne i kanalen.

Om fläkten ansluts till självdragskanal, måste kallrasspjället bytas ut mot tillbehöret PAX passad noskona (se sid. II). **Obs! Ett kallrasspjäll är direkt skadligt om fläkten monteras i ventilationskanal med naturligt självdrag.**

Fläkten är avsedd för användning i ett temperaturområde 5°– 35°C. Om fläkten monteras i ett kallt utrymme, eller om den inför installation förvarats kallt, kan den uppfattas som trög vid första uppstart. Då fläkten uppnått arbetstemperatur erhålls full normalfunktion.

INSTALLATION

Lyft motorenheten ur ramstycket (se figur A) genom att först skjuta de båda låsknapparna mot centrum (A1). Tag därefter loss motorenheten (A2).

Tag bort kåpan från ramdelen (se figur E) genom att lossa skruven (E1). Innanför kåpan sitter kopplingsplinten (E2). Lägga denna åt sidan till dess att ramstycket är fäst mot underlaget.

Fläkten placeras i valfri position.

Bifogad packning (se figur G) består av tre delar, tätning, manschett och kabelgenomföring. Dessa delas från varandra.

Montera tätningen (se figur H), observera att tätningen också fungerar som en genomföring för skruvarna. Vid dold elanslutning monteras kabelgenomföringen i någon av de tre utslagsöppningarna (H1). Använd kabelgenomföringen även vid utanpåliggande elanslutning. En brytdel i kåpan tas då bort (se figur J).

Manschetten är avsedd för tätning vid takmontering, Ø 100 rör (se figur K).

Fäst ramdelen mot underlaget med de fyra skruvarna (se figur F). De inre hålen (F1) har samma hålbild som fläktarna i PAX 200-serien, vilket underlättar ett byte till en PAX passad. De yttre hålen (F2) används om kanalstorlek begränsar utrymmet för stabil infästning. (Vid bristfälligt utrymme för skruvinfästning, rekommenderas montage av originaltillbehör PAX täckplatta alt. PAX distansram, se sid II.)

Glöm inte skruven (F3) under kopplingsplinten. Den används för att planjustera fläkten mot underlaget så att vingen centreras i ramstycket.

Anslut enligt kopplingschema, läs nedan under rubriken Inkoppling.

Var noga med att kåpan "klickar" i ordentligt när den monteras på ramdelen (figur L). Drag fast skruven (E1). Sätt tillbaka motorenheten i ramstycket.

Prova närvarosensorn (se figur C) genom att vrida reglaget (C1) medurs så att fläkten startar (läge 1), vrid därefter moturs till ändläge så att fläkten stannar (läge 3).

Prova fuktsensorn genom att först vrida reglaget (C2) medurs tills fläkten startar, vrid därefter sakta moturs tills fläkten stannar. Lämna inställningen i detta läge.

Vrid närvarosensorns reglage medurs till önskat driftläge (C1).

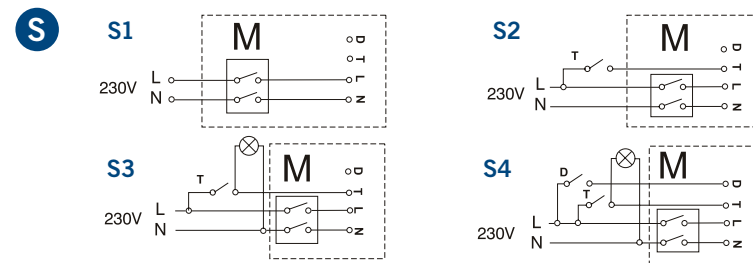
INKOPPLING

PAX passad 31 är försedd med automatiska startfunktioner för förhöjd fuktnivå och vid närvaro (IR). Den är dessutom förberedd att kopplas för starttillslag (med alt. utan eftergångstid) via manuell strömbrytare. Kontrollera med användaren vilka funktioner nedan förutom S1 som önskas.

- S1: aktiv fuktsensor + aktiv närvarosensor (IR/ljus) med eftergångstid 15 min.
- S2: som S1 samt manuell start med eftergångstid 15 min via lamp-/strömbrytare.
- S3: som S2 men i kombination med belysning.
- S4: som S3 samt direktstart via lamp-/strömbrytare.

Fläkten är avsedd för 230V AC (± 10%) ~50Hz. Dubbelisolerad, ska inte skyddjordas.

Enligt standarden för hushållsprodukter, EN60 335-1, ska dessa kunna brytas från elnätet. Ett sätt är att använda en brytare med godkänt brytavstånd, t.ex. PAX allpoliga brytare M (se sid. II) som är förberedd och godkänd för inbyggnad i fläkten. Vid alla elarbeten på produkten måste spänning fram till fläkten brytas.



Denna bruks- & monteringsanvisning lämnas till användaren (brukaren) efter att installationen är klar.

Before using the fan, carefully read these instructions and the warranty conditions. PAX passad 31 is designed for fixed installation and must be installed by a qualified electrician.

All the illustrations referred to in the text can be found on page “III”. Fold the page out to the left so that you can see the illustrations while reading the user guide.

THANK YOU FOR CHOOSING A PAX FAN – THE ORIGINAL!

The PAX passad 31 exhaust fan is designed primarily to be used for local backup of ventilation in houses* with an existing basic ventilation system (such as mechanical exhaust air ventilation). It is suitable for installation in wet rooms (WC/bath/shower/ laundry), connected to ducts that do not have natural draught ventilation**

The fan fits ducts with a diameter of \emptyset or \varnothing 100 – \emptyset 140 mm. For larger ducts (up to 160 mm diameter) the PAX cover plate (accessory) must be used. To ensure that the PAX passad 31 does not affect other ventilation systems and is not affected by them, the fan must always be installed in its own duct. Make sure that the duct is clear of obstructions. Avoid insect mesh, filters and other objects that may obstruct the flow of air. If the fan is connected to a ventilation duct that passes through an unheated area, the duct must be insulated externally to prevent condensation forming inside the duct.

If the fan is connected to a duct with natural draught ventilation, the backdraught shutter must be removed and replaced with the PAX passad nose cone accessory (see page II). **NOTE: A backdraught shutter is harmful if the fan is installed in a ventilation duct with natural ventilation.**

The fan is designed for use in a temperature range of 5 to 35 °C. If the fan is installed in a cold area or if it has been stored in a cold place before installation, it may run slowly when started for the first time. The fan will work normally when it reaches its working temperature.

Make sure that air can enter the bathroom, for example through a large gap at the door or by using the PAX transfer air unit (accessory). We recommend the use of genuine PAX accessories (see page II) to ensure that the fan works properly and delivers the correct capacity.

* Primarily detached houses and holiday homes, but can also be used in multi-dwelling buildings with separate, short ventilation ducts.

** With natural draught ventilation, air is carried upwards through ventilation ducts and out of the building (see page 19). For natural draught ventilation to work, the air inside the building must be warmer (and therefore lighter) than the air outside. Natural draught ventilation therefore works best during the winter. Natural draught ventilation will be reduced or absent if the temperature differential (inside/outside) is small or non-existent. For this reason, buildings are often poorly ventilated when the weather is warm.

FUNCTIONS – SETTINGS

Humidity control (see Figure C)

A built-in humidity sensor starts the fan when the humidity is high. The area where the fan is installed must be dry when you set the humidity sensor. First turn the control (C2) clockwise until the fan starts. Then turn the control slowly anticlockwise until the fan stops. The humidity sensor is now set to start the fan when the humidity goes above the set level.

NOTE: When you are setting the humidity, the IR control must be in the deactivated position (C1 position 3).



Presence sensor - IR/light with automatic timer function (see Figure C)

The fan has a presence sensor (IR/light). The following settings can be made with the IR control (C1).

- Setting 1: The fan starts immediately when someone moves in the presence area (see sketch, page 19). The fan also starts if the light level changes rapidly.
- Setting 2: Same as setting 1, but starting is delayed by 2½ minutes.
- Setting 3: Presence sensor disabled.

If the fan is started by IR/light, it runs with a fixed timer function of 15 minutes, after which it stops. If the IR sensor registers a new “presence”, the fan starts/forces again after 10 seconds. NOTE: If the fan is activated by the humidity sensor, this signal “overrides” the presence sensor. The fan then runs continuously until the humidity in the room is restored to the normal level.

Switch-controlled timer function

Important: Inform your electrical installer before the installation work starts if you want any of the functions below, since they require electrical wiring to a separate switch or light switch. In addition to the IR function, the built-in electronics of the fan include a function for manually-activated timer function (via a switch).

- When the separate switch or the light switch of the room is turned on, the fan starts.
- When the switch is turned off, the fan continues to run for 15 minutes (the timer function), - after which it stops.

NOTE: If the fan is activated by the humidity sensor, this signal “overrides” switch-controlled timer function.

Direct starting with a switch

In addition to the IR function, the built-in electronics of the fan include a manual switching facility (via a switch).

- When the separate switch or the light switch of the room is turned on, the fan starts.
- When the switch is turned off, the fan stops immediately.

CLEANING

For the fan to keep working and maintain its capacity it must be cleaned at least twice a year and more often if necessary.

- Disconnect the fan from the electric power supply before cleaning it.
- Push the two locking buttons towards the centre (A1) and lift the motor unit out of the frame (see Figure A). Then carefully remove the motor unit (A2).
- Clean the opening, the duct and the motor unit with a damp cloth (a mild detergent may be used if necessary).
- Carefully clean the shutter blades. (A3).
- The impeller can be cleaned in place. If the impeller is very dirty you can remove it by pulling it straight out (see Figure B). It can then be washed and rinsed. (To avoid rust, allow the impeller to dry before refitting it to the motor shaft.)
- Do not use solvents on the fan.
- Do not immerse the fan in water or flush water jets on it.

NOTE: When refitting the frame, hold in the shutter blades (A3) to prevent them colliding with the locking buttons (A1)

ENVIRONMENT A fan that is no longer serviceable should be recycled as electronic scrap.

FOR TECHNICAL DATA AND INFORMATION visit www.pax.se

Before installing the fan, carefully read these instructions and the warranty conditions. PAX passad 31 is designed for fixed installation and must be installed by a qualified electrician.

Fold out pages "III" and "IV" to the left and right respectively so that you can see all the illustrations when reading the user and installation guide.

THANK YOU FOR CHOOSING A PAX FAN – THE ORIGINAL!

The PAX passad 31 exhaust fan is designed primarily to be used for local backup of ventilation in houses (see page 6*) with an existing basic ventilation system (such as mechanical exhaust air ventilation). It is suitable for installation in wet rooms (WC/bath/shower/laundry), connected to ducts that do not have natural draught ventilation (see page 6**).

The fan fits ducts with a diameter of \varnothing or \varnothing 100 – \varnothing 140 mm. For larger ducts (up to 160 mm diameter) the PAX cover plate (accessory) must be used. To ensure that the PAX passad 31 does not affect other ventilation systems and is not affected by them, the fan must always be installed in its own duct. Make sure that the duct is clear of obstructions. Avoid insect mesh, filters and other objects that may obstruct the flow of air. If the fan is connected to a ventilation duct that passes through an unheated area, the duct must be insulated externally to prevent condensation forming inside the duct.

If the fan is connected to a duct with natural draught ventilation, the backdraught shutter must be removed and replaced with the PAX passad nose cone accessory (see page II).

NOTE: A backdraught shutter is harmful if the fan is installed in a ventilation duct with natural ventilation.

The fan is designed for use in a temperature range of 5 to 35 °C. If the fan is installed in a cold area or if it has been stored in a cold place before installation, it may run slowly when started for the first time. The fan will work normally when it reaches its working temperature.

INSTALLATION

Push the two locking buttons towards the centre (A1) and lift the motor unit out of the frame (see Figure A). Then remove the motor unit (A2).

Unscrew screw E1 and remove the housing from the frame (see Figure E).

The terminal block (E2) is behind the frame.

The fan may be installed in any position.

The seal supplied (see Figure G) is in three parts: gasket, cuff and cable gland. Separate these from each other.

Install the gasket (see Figure H). Note that the gasket also serves as a bushing for the screws. For a concealed electrical connection, install the cable gland in one of the three knockout openings (H1).

The cable gland must be used for surface electrical connection as well. For this, a breakaway section in the housing must be removed (see Figure J).

The rubber gasket should be used for assembly in the ceiling, \varnothing 100 mm pipe (see Figure K).

FOR THE INSTALLER

FOR THE INSTALLER

Secure the frame to the structure with the four screws (see Figure F). The inner holes (F1) have the same hole pattern as the PAX 200 series fans. This makes it easier to change to a PAX passad fan. The outer holes (F2) are used if the size of the duct limits the space available for firm fixing. (If there is not enough space for screw fixing, we recommend installing a PAX closing plate or a PAX assembly frame (genuine PAX accessories); see page II).

Do not forget the screw (F3) under the terminal block. It is used to adjust the fan with respect to the structure so that the impeller is centred in the frame.

Connect in accordance with the wiring diagram. See under Connection below.

Make sure that the housing snaps into place properly when it is fitted to the frame (Figure L). Tighten the screw (E1). Refit the motor unit to the frame.

Test the presence sensor (see Figure C) by turning the control (C1) clockwise to start the fan (setting 1). Then turn the control fully anticlockwise to stop the fan (setting 3).

Test the humidity sensor by first turning the control (C2) clockwise until the fan starts. Then turn the control slowly anticlockwise until the fan stops. Leave the control in this position. Turn the presence sensor control clockwise to the desired operating position (C1).

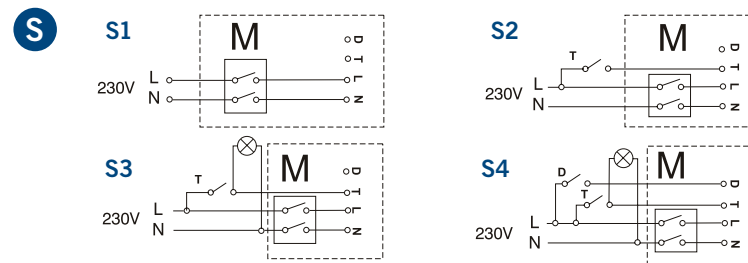
CONNECTION

The PAX passad 31 has automatic starting functions for high humidity and for presence (IR). It is also designed to be connected for starting with a manual switch (with and without timer function). Check with the user which of the functions below (apart from S1) the user requires.

- S1: active humidity sensor and active presence sensor (IR/light) with a 15-minute timer function.
- S2: As for S1, but with manual starting with a separate switch or a light switch with 15-minute timer function
- S3: As for S2 but in combination with lighting.
- S4: As for S3 but with direct starting via a light switch or a separate switch.

The fan is designed for 230V AC (\pm 10%) ~50Hz. It is double-insulated and must not be grounded.

According to the standard for domestic products, EN60 335-1, it must be possible to isolate such products from the electric power supply. One way to do this is to use a switch with an approved isolation gap, eg the PAX multi-pole switch M (see page II) which is designed and approved for installation in the fan. The fan must be isolated from the electric power supply for all work on the product.



Hand this user and installation guide to the user when the installation is complete

Les nøye gjennom disse instruksjonene og garantivilkårene innen viften blir tatt i bruk.

Pax passad 31 er egnet for fast installasjon og skal installeres av godkjent installatør.

Alle illustrasjonene som henvises i teksten, finner du på side "III". Brett ut siden mot venstre, så blir illustrasjonene synlige mens du leser bruksanvisningen.

TAKK FOR AT DU VALGTE EN PAX VIFTE – ORIGINALEN!

Fraluftsviften PAX passad 31 er i utgangspunktet beregnet som en punktforsterkning av ventilasjonen i bosteder* med en grunnventilasjon som allerede finnes (som for eksempel mekanisk fraluftsventilasjon). Den passer til montering i våtrom (WV, bad, dusj, vaskerom) og kan monteres i kanaler uten naturlig selvtrekk.**

Viften passer for kanaldimensjoner Ø eller Ø 100 – Ø 140 mm. Ved større kanaldimensjoner (opp til Ø160mm) brukes tilbehøret PAX dekkplate. For ikke å komme i konflikt med andre ventilasjonsanlegg, skal PAX passad 31 alltid monteres i en egen separat kanal. Sjekk at det er fri passasje i luftkanalen. Unngå innsiktsnett, filter og annet som kan hindre luftspassasjen. For å unngå kondens i selvtrekkkanaler (om vinteren), må kanalene være isolert dersom de passerer gjennom steder som ikke er varme, som f.eks kaldt vind.

Dersom viften kobles til en selvtrekkskanal, må kaldrasspjeldet tas bort og byttes med tilbehøret PAX passad noskona (se side II). **OBS! Et kaldrasspjeld er direkte skadelig dersom viften monteres i en ventilasjon med naturlig selvtrekk.**

Viften er beregnet for bruk i et temperaturområde 5-35°C. Dersom viften monteres i et kaldt rom, eller den oppbevares kaldt, kan den oppfates som treg ved første oppstart. Når viften oppnår arbeidstemperatur holdes normal arbeidsfunksjon.

Dobbeltsekk at luft kommer inn i våtrommet gjennom f.eks en høyere dørsprekk eller med tilbehøret PAX overlftsventil. For å sikre viftens funksjon og kapasitet anbefales PAX original-tilbehør (se side "II").

* I utgangspunktet villaer/fritidshus, men kan også brukes i flermannsboliger med separate og korte ventilasjonskanaler.

** Med selvtrekk menes luft som ledes oppover gjennom ventilasjonskanaler og ut av huset (se side 19). For at naturlig selvtrekk skal fungere kreves det at innetemperaturen er varmere (og dermed lettere) enn utetemperaturen. Naturlig selvtrekk fungerer derfor best om vinteren. Dersom det er liten eller ingen forskjell mellom temperaturen inne og ute, blir det naturlige selvtrekket lite eller ikke tilstede. Huset har derfor ofte en dårligere ventilasjon under den varme årstiden.

FUNKSJONER/INNSTILLINGER

Fuktstyring (se figur C)

En innebygget fuktsensor gjør at viften starter når fuktnivået er altfor høyt. Når du stiller inn nivået for at turtallet skal økes, må plassen der viften er montert være helt tørr. Vri først regulatoren (C2) medsols til starter. Vri deretter sakte motsols til viften stopper. Nå er viften innstilt, den kommer nå til å starte når fuktnivået overstiger det som er innstilt. OBS! Når man stiller inn viften må IR-regulatoren være plassert i inaktivt nivå (C1, nivå3).

Bevegelses- og lyssensor – med automatisk ettergangstid (se figur C)

Automatisk impuls som starter eller tvinger viften til å starte når noe rører på seg i området som sensoren dekker (se illustrasjon siden 19) eller ved rask lysforandring. Følgende innstillinger kan gjøres med IR-regulatoren (C1)

- Nivå 1: Viften starter med en gang den merker bevegelse innfor området som sensoren "ser" (se illustrasjon side 19). Viften starter også ved rask lysforandring.
- Nivå 2: Som nivå 1 men viften starter etter 2,5 minutter.
- Nivå 3: Bevegelsessensoren er avstengt.

Ved start med IR/lys, arbeider viften med en fast ettergangstid på 15 minutter, så stopper den. Dersom IR-sensoren registrerer en bevegelse, starter/blir viften tvunget til å starte igjen etter 10 sekunder. OBS! Dersom viften aktiveres med fuktsensor, så "overkjører" denne signal fra bevegelsessensoren. Viften jobber da uavbrutt til rommets fuktnivå er stabilisert.

Ettergangstid

Viktig! Gi beskjed til din elektriker før installasjonen dersom du ønsker noen av funksjonen nedenfor, for de krever at strømkablene kobles til en ekstern lampe- eller strømbryter. I viftens innebygde elektronikk finnes en funksjon (utover IR-funksjonen) som kan slås på ved bruk av strømbryter.

- Når rommets lampe- eller strømbryter slås på, starter viften.
- Når strømbryteren slås av, fortsetter viften å arbeide i 15 minutter (ettergangstid).
- Deretter stopper viften.

OBS! Dersom viften aktiviseres med fuktsensor, så "overkjører" denne signal om ettergangstid via strømbryter.

Manuell start

I viftens innebygde elektronikk finnes en funksjon (utover IR-funksjonen) som kan slås på ved bruk av strømbryter.

- Når rommets lampe- eller strømbryter slås på, starter viften.
- Når rommets lampe- eller strømbryter slås av, stopper viften umiddelbart.

RENGJØRING

For at viften skal beholde sin funksjon og kapasitet må den rengjøres minst to ganger i året, oftere ved behov.

- Koble ut strømmen fram til viften før rengjøring.
- Løft motorenheten ut av rammen (se figur A) ved å trykke begge låseknappene mot midten/sentrum (A1). Løsne deretter motorenheten (A2).
- Rengjør åpningen, kanalen og motorenheten med en fuktig klut (det kan brukes et mildt vaskemiddel ved behov).
- Spjeldbladene rengjøres forsiktig (A3).
- Vingen kan rengjøres uten å ta den av. Dersom vingen er veldig skitten kan du løsne den ved å dra den rett ut (se figur B). Deretter kan den vaskes og skylles. (For å unngå rust på vingen, bør den være helt tørr innen den blir satt tilbake på motorakselen).
- Løsningsmiddel skal ikke brukes på viften.
- Viften skal ikke dyppes eller spyles i vann.

OBS! Hold inn spjeldbladene (A3) når den skal settes tilbake i rammen for å unngå at de kommer i veien for låseknappene (A1).

MILJØ Ødelagte eller gamle viften leveres til gjenvinningsstasjonen som el-avfall.

TEKNISK DATA OG INFORMASJON kan leses på vår hjemmeside www.pax.se



Les nøye gjennom disse instruksjonene og garantivilkårene innen viften blir tatt i bruk.

Pax passad 31 er egnet for fast installasjon og skal installeres av godkjent installatør.

Brett ut sidene "III" og "IV" mot resp. venstre og høyre slik at du har illustrasjonene synlige mens du leser bruks- og monteringsanvisningen.

TAKK FOR AT DU VALGTE EN PAX VIFTE – ORIGINALEN!

Fraluftsviften PAX passad 31 er i utgangspunktet beregnet som en punktforsterkning av ventilasjonen i bosteder (se side 10 *) med en grunnventilasjon som allerede finnes (som for eksempel mekanisk fraluftsventilasjon). Den passer til montering i våtrom (WV, bad, dusj, vaskerom) og kan monteres i kanaler uten naturlig selvtrekk (se side 10 **).

Viften passer for kanaldimensjoner Ø eller Ø 100 – Ø 140 mm. Ved større kanaldimensjoner (opp til Ø160mm) brukes tilbehøret PAX dekkplate. For ikke å komme i konflikt med andre ventilasjonsanlegg, skal PAX passad 31 alltid monteres i en egen separat kanal. Sjekk at det er fri passasje i luftkanalen. Unngå insektsnett, filter og annet som kan hindre luftpassasjen. For å unngå kondens i selvtrekkskanaler (om vinteren), må kanalene være isolert dersom de passerer gjennom steder som ikke er varme, som f.eks kaldt vind.

Dersom viften kobles til en selvtrekkskanal, må kaldrasspjeldet tas bort og byttes med tilbehøret PAX passad noskona (se side II). **OBS! Et kaldrasspjeld er direkte skadelig dersom viften monteres i en ventilasjon med naturlig selvtrekk.**

Viften er beregnet for bruk i et temperaturområde 5-35°C. Dersom viften monteres i et kaldt rom, eller den oppbevares kaldt, kan den oppfates som treg ved første oppstart. Når viften oppnår arbeidstemperatur holdes normal arbeidsfunksjon.

INSTALLASJON

Ta motorenheten ut av rammen (se figur A) ved å trykke begge låsknappene mot midten/sentrum (A1). Løsne deretter motorenheten (A2).

Ta bort dekselet fra rammen (se figur E) ved å løsne skruen (E1). Koblingssplinten sitter inni dekselet (E2). Legg den vekk så lenge, til rammen er installert mot underlaget.

Viften plasseres i valgfri posisjon.

Vedlagt i esken (Se figur G) ligger tre deler; pakning, mansjett og kabelgjennomføring. Ta disse fra hverandre.

Montér pakningen (se figur H), og sjekk at pakningen også fungerer som en gjennomføring for skruene. Ved skjult tilkobling monteres kabelgjennomføringen i en av de tre utslagsåpningene (H1).

Bruk kabelgjennomføringen også ved synlig tilkobling. En bryttdel i dekselet tas bort (se figur J).

Mansjetten er beregnet benyttet for tetning ved takmontasje, Ø 100 rør (se figur K).

FOR INSTALLATØREN

FOR INSTALLATØREN

Fest rammen mot underlaget med de fire skruene (se figur F). De innerste hullene (F1) har samme hullstørrelse som viftene i PAX 200-serien, som forenkler et bytte til en PAX Passad vifte. De ytterste hullene (F2) brukes dersom størrelsen på kanalen begrenser plassen for stabilt feste. (Ved for liten plass til å feste skruene, anbefales montering av originaltilbehøret PAX dekkplate eller PAX distanseramme, se side II). **Husk skruen (F3) under koblingssplinten. Den er til for å justere viften i vater mot underlaget slik at vingen kommer i senter av rammen.**

For å koble til viften, se mer på tilkoblingsskjemaet under avsnittet "Innkobling".

Vær nøye med at dekselet "klikker" ordentlig på plass når den monteres på rammen (se figur L). Fest skruen (E1). Sett tilbake motorenheten på rammen.

Prøv bevegelsessensoren (se figur C) ved å vri regulatoren (C1) medsols slik at viften starter (nivå 1), vri deretter motsols til utgangspunktet slik at viften stopper (nivå 3).

Prøv fuktsensoren (se figur C) ved først å vri regulatoren (C2) medsols til viften starter. Vri deretter sakte motsols til viften stopper. La innstillingene stå på dette nivået. Vri bevegelsessensorens regulator medsols til ønsket driftsnivå (C1).

TILKOBLING

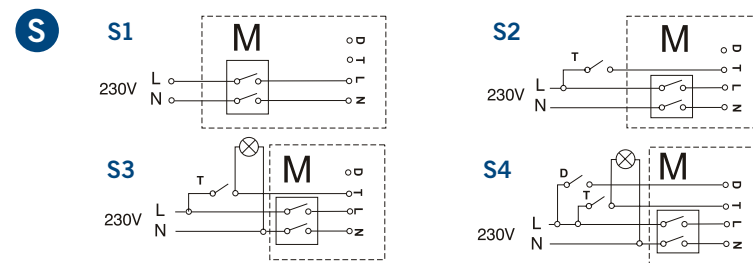
PAX Passad 31 er utstyrt med funksjoner for automatisk start/tvunget start ved for høyt fuktivnivå og med sensor (IR). Dessuten er den også utstyrt med strømbryter for manuell start (med eller uten ettergangstid).

Kontrollere med brukeren hvilke funksjoner som er ønskelig foruten S1.

- S1: aktiv fuktsensor og aktiv bevegelsessensor (IR/lys) med ettergangstid på 15 minutter.
- S2: som S1 samt manuell start med ettergangstid på 15 minutter via lampe- eller strømbryter.
- S3: som S2 men i kombinasjon med belysning.
- S4: som S3 samt direktstart via lampe- eller strømbryter.

Viften er beregnet for 230 V AV (± 10%) ~ 50 Hz. Dobbeltisolert og skal ikke jordes.

I følge standarden for husholdningsprodukter, EN60 335-1, skal disse kunne brytes fra strømmettet. En måte er å bruke en bryter med godkjent bryteravstand, som f.eks PAX allpolige bryter M (se side II). Den er testet og godkjent for innbygging i viften. På alle elektriske produkter må inngående spenning brytes.



Denne bruks- og monteringsanvisningen leveres til forbrukeren etter at installasjonen er ferdig.

Ennen laitteen käyttöä lue huolella nämä käyttöohjeet ja takuehdot.

PAX passad 31 on kiinteästi asennettava laite, jonka saa asentaa vain pätevä sähköalan ammattilainen.

Sivulta III löydät piirroksuvia, joihin viitataan tällä sivulla. Taita piirroskuvat näkyviin.

KIITOS, ETTÄ VALITSIT PAX PUHALTIMEN – SEN ALKUPERÄISEN!

PAX passad 31 poistoilmapuhaltimella on tarkoitus vahvistaa painovoimaista^{*}, ei koneellista ilmanvaihtoa asunnoissa*.** PAX passad 31 puhallin on suunniteltu asennettaviksi kosteisiin tiloihin (WC/kylpyhuone/pesuhuone/pyykkitupa) ja suunniteltu asennettavaksi taloon, jossa puhallus tapahtuu suoraan ulkoseinän läpi.

Puhallin voidaan asentaa Ø tai \square 100 – Ø 140 mm ilmanvaihtokanavaan. Suuremmat kanavat Ø 160 mm asti voidaan peittää lisätarvikkeena saatavalla PAX asennuslevyllä. PAX passad 31 asennetaan aina omaan erilliseen kanavaansa, ettei se häiritse tai sen toiminta häiriinny muusta ilmanvaihdosta. Varmistu, että ilma pääsee kulkemaan kanavassa vapaasti. Älä estä tai hidasta kanavan poistoilmavirtaa hyönteisverkolla, suodattimella tai muulla vastaavalla. Eristä poistokanavat kylmässä ulkotilassa asianmukaisesti koko matkaltaan ja vältyt kondenssivesiongelmilta, joka talviaikaan voi tiivistyä kanavan sisäpintaan.

Pax passad 31 on siis suunniteltu asennettavaksi puhaltamaan suoraan ulkoseinän läpi. Mikäli PAX passad 31 asennetaan puhaltamaan suoraan katolle, täytyy takavedonestin vaihtaa pois lisätarvikkeena saatavaan PAX passad akselinsuojaan (katso sivu II). **HUOM! Takavedonestin on suoraan haitallinen, jos puhallin asennetaan sisäkattoon, puhaltamaan suoraan katolle.**

Puhallin on suunniteltu 5° - 35° käyttölämpötiloille. Jos puhallin asennetaan kylmään tilaan tai itse asennus tehdään kylmissä oloissa, voi ensimmäisillä käyntikerroilla esiintyä jäykkyyttä. Kun puhallin on saavuttanut oman työlämpötilansa, toimii puhallin moitteetta.

Varmistu, että ilmaa tulee kylpyhuoneeseen esim. oviraon tai oveen asennettavan PAX siirtoilmaritilän (lisätarvike) kautta. Varmistaaksesi puhaltimen toiminnan ja tehon suosittelemme käyttämään PAX lisätarvikkeita (katso sivu II).

* Ensisijassa omakotitaloissa ja kesämökeillä. Voidaan myös käyttää rivitaloissa, jos omat erilliset ilmanvaihtokanavat ovat lyhyitä.

** Painovoimaisella, ei koneellisella tarkoitetaan ilmanvaihtoa, jossa ilma johdetaan ilmanvaihtokanavia pitkin aina ylöspäin ja ulos talosta. Painovoimaisen ilmanvaihdon toimiminen vaatii, että sisäilma on lämpimämpää (ja siten kevyempää) kuin ulkoilma. Talviaikaan painovoimainen ilmanvaihto toimii siis tehokkaimmin. Sen sijaan kesällä, kun lämpötilaero on pieni tai sitä ei ole ollenkaan, painovoimainen ilmanvaihto hiipuu tai estyy liki täysin ja talon ilma jää tunkkaisen oloiseksi.

TOIMINNOT – ASENNUKSEENVAIHTOEHDOT**Kosteussäädin** (katso kuva C)

Sisäänrakennettu kosteustunnistin käynnistää puhaltimen, kun kosteustaso on ylitetty. Säädä kosteussäätimen aloitusarvoa vain silloin kun tila, jossa puhallin sijaitsee, on täysin kuiva. Käännä ensin säätönuppia (C2) myötöpäivään kunnes puhallin käynnistyy. Sen jälkeen käännä hitaasti nuppia takaisin vastapäivään kunnes puhallin pysähtyy. Näin on kosteustunnistin säädetty käynnistämään puhaltimen, kun kosteustaso ylittää juuri säädetyn arvonsa. *Huom!* Kosteustunnistinta säädetäessä on liiketunnistin kytkettävä pois päältä, asentoon 3 (kuva C1)

Liike/valotunnistin – automaattisella jälkikäyntiajalla (katso kuva C)

Puhallin on varustettu liike- ja valotunnistimella (Infrapuna). Seuraavat asennusvaihtoehdot voidaan tehdä liike/valotunnistimelle (C1).

- Asento 1: Puhallin käynnistyy, kun henkilö saapuu tunnistimen vaikutusalueelle. Katso kuvat sivulta 19. Puhallin käynnistyy myös, jos valotaso muuttuu nopeasti.
- Asento 2: Kuten asennossa 1 lisätynä 2,5 minuutin käynnistysviiveellä.
- Asento 3: Liike/valotunnistin ei ole käytössä.

Kun puhallin käynnistyy liiketunnistimesta, käy puhallin kiinteän ajan: 15 minuuttia. Sen jälkeen puhallin pysähtyy. Jos liiketunnistin tunnistaa uuden liikkeen/henkilön, käynnistyy puhallin uudelleen 10 sekunnin kuluttua. HUOM! Jos puhallin on käynnistynyt kosteustunnistimen johdosta, on sen signaali aina vahvempi kuin liiketunnistimen. Puhallin käy tällöin tauotta niin kauan kunnes kosteustaso laskee alle säädetyn tasonsa.

Jälkikäyntiaika virtakytkimen kautta

Tärkeää! Ilmoita sähköasentajillesi ennen asennusta, jos haluat joitain alla olevia toimintoja, koska nämä vaativat sähkökytkentöjä erilliseen valo- ja tai virtakytkimeen.

- Puhaltimeen sisäänrakennetussa elektroniikassa on (liiketunnistimen lisäksi) toiminto, jolla voidaan käsitteellisesti säätää jälkikäyntiaikaa virtakytkimestä.
- Kun huoneen valo/virtakytkin kytketään päälle, puhallin käynnistyy.
- Kun valo/virtakytkin sammutetaan, jatkaa puhallin käyntiään 15 minuuttia (jälkikäyntiaika).
- Puhallin pysähtyy sen jälkeen.
- HUOM! Jos puhallin on käynnistynyt kosteustunnistimen johdosta, on sen signaali aina vahvempi kuin näin toteutettu jälkikäyntiaika.

Suorakäynnistys virtakytkimestä

- Puhaltimeen sisäänrakennetussa elektroniikassa on (liiketunnistimen lisäksi) toiminto, jolla voidaan käsitteellisesti säätää puhallin heti päälle.
- Kun huoneen valo/virtakytkin kytketään päälle, puhallin käynnistyy.
- Kun valo/virtakytkin sammutetaan, puhallin pysähtyy välittömästi.

PUHDISTUS

Puhdistusta puhallin vähintään kaksi kertaa vuodessa, jotta puhaltimen teho ja toiminnot eivät häiriinny, tarvittaessa useammin.

- Katkaise virta puhaltimelta ennen puhdistusta.
- Irrota moottoriosasta seinäkehystä. Katso kuva A. Työnnä ensin liukulukitsijat kohti keskustaa (A1). Vedä sitten moottoriosasta suoraan irti kehystä (A2).
- Puhdistusta kostealla liinalla seinäkehys, moottoriyksikkö ja kanavaa. Tarvittaessa käytä apuna mietoa astianpesuainetta.
- Takavedonestimen siivekkeet on puhdistettava erityisen varovasti. (A3)
- Siipi puhdistetaan paikallaan. Jos siipi on erityisen likainen, voidaan se vetää suoraan irti moottoriosasta, pestä ja huuhtoa erikseen. Kuva B. (Anna siiven tällöin kuivua kunnolla, ettei ruostetta pääse muodostumaan moottorin akseliin.)
- Älä käytä liuotusaineita.
- Puhallinta ei saa upottaa tai huuhdella vedellä.

HUOM! Pidä takavedonestimen siivekkeet (A3) tiiviisti nipussaan runkoa vasten, etteivät ne vaurioidu liukulukitsijoihin (A1), kun asennat moottoriyksikön takaisin kiinni asennuskehykseen.

YMPÄRISTÖ Käytöstä poistettu puhallin toimitetaan elektroniikkaromun kierrätyspisteeseen.

TEKNISET TIEDOT JA MUUT TIEDOTTEET Lue lisää: www.pax.se

Ennen laitteen käyttöä lue huolella nämä käyttöohjeet ja takuehdot.

PAX passad 31 on kiinteästi asennettava laite, jonka saa asentaa vain pätevä sähköalan ammattilainen.

Sivulta III löydät piirroskuvia, joihin viitataan täällä sivulla. Taita piirroskuvat näkyviin.

KIITOS, ETTÄ VALITSIT PAX PUHALTIMEN – SEN ALKUPERÄISEN!

PAX passad 31 poistoilmapuhaltimella on tarkoitus vahvistaa painovoimaista (katso sivu 14**), ei koneellista ilmanvaihtoa asunnoissa (katso sivu 14*). PAX passad 31 puhallin on suunniteltu asennettaviksi kosteisiin tiloihin (WC/kylpyhuone/pesuhuone/pyykitupa) ja suunniteltu asennettavaksi taloon, jossa puhallus tapahtuu suoraan ulkoseinän läpi.

Puhallin voidaan asentaa Ø tai \square 100 – Ø 140 mm ilmanvaihtokanavaan. Suuremmat kanavat Ø 160 mm asti voidaan peittää lisätarvikkeena saatavalla PAX asennuslevyllä. PAX passad 31 asennetaan aina omaan erilliseen kanavaansa, ettei se häiritse tai sen toiminta häiriinny muusta ilmanvaihdosta. Varmistu, että ilma pääsee kulkemaan kanavassa vapaasti. Älä estä tai hidasta kanavan poistoilmavirtaa hyönteisverkolla, suodattimella tai muulla vastaavalla. Eristä poistokanavat kylmässä ulkotilassa asianmukaisesti koko matkaltaan ja vältyt kondenssivesiongelmilta, joka talviaikaan voi tiivistyä kanavan sisäpintaan.

Pax passad 31 on siis suunniteltu asennettavaksi puhaltamaan suoraan ulkoseinän läpi. Mikäli PAX passad 31 asennetaan puhaltamaan suoraan katolle, täytyy takavedonestin vaihtaa pois lisätarvikkeena saatavaan PAX passad akselinsuojaan (katso sivu II). **HUOM! Takavedonestin on suoraan haitallinen, jos puhallin asennetaan sisäkattoon, puhaltamaan suoraan katolle.**

Puhallin on suunniteltu 5° - 35° käyttölämpötiloille. Jos puhallin asennetaan kylmään tilaan tai itse asennus tehdään kylmissä oloissa, voi ensimmäisillä käyntikerroilla esiintyä jäykkyyttä. Kun puhallin on saavuttanut oman työlämpötilansa, toimii puhallin moitteetta.

ASENNUS

Irrota moottoriossa seinäkehystä. Katso kuva A. Ensin työnnä liukulukitsijat kohti keskustaa (A1). Sitten vedä moottoriossa suoraan irti kehystä (A2).

Irrota asennuskehysten kansi (katso kuva E) avaamalla ruuvi (E1). Asennuskehysten sisällä on kytkentärima (E2).

Puhallin voidaan asentaa vapaalintaiseen asentoon.

Mukana oleva pakkaus (katso kuva G) sisältää kolme osaa: tiiviste, mansetti ja kaapelin läpivientitiiviste. Irrota ne toisistaan.

Asenna tiiviste (katso kuva H) ja huomioi, että tiiviste asettuu myös kiinnitysruuvien kohdalle. Piilosähköasennuksessa asenna läpivientitiiviste yhteen kolmesta irtipainettavaan kaapelinläpivientipaikkaan (H1).

Käytä kaapelinläpivientitiivistettä myös kun teet sähkötyöt pinta-asennuksena.

Taita pala irti asennuskehysten kannesta kaapelia ja tiivistettä varten (katso kuva J).

Pyöreää mansetti-tiivistettä käytetään kattoasennuksissa Ø 100 iv-kanavan ja puhaltimen kiinnityskehysten välissä (katso kuva K).

ASENTAJALLE

ASENTAJALLE

Kiinnität asennuskehys neljällä ruuvilla (katso kuva F). Sisemmät reiät (F1) ovat samalla etäisyydellä kuin PAX 200-sarjan kiinnityspaikat, mikä helpottaa vaihtoa uuteen PAX passad malliin. Ulompia reikiä (F2) käytetään, jos tukeva kiinnittäminen ei esim. suuremman kanavakoon vuoksi onnistu sisemmistä kohdista. (Jos kiinnityspinta on ruuvi kiinnitykselle riittämätön, suositellaan asennuksessa lisäksi käytettäväksi PAX asennuslevyä tai PAX korokehystä, katso sivu II.)

Älä unohda kiinnittää neljättä kiinnitysruuvia (F3) kytkentärیمان alle. Sillä hienoasennetaan puhallin, jotta siipi varmasti keskittyy tarkasti seinäkehysten keskelle.

Kytke kytkentäkaavion mukaan, lue alla oleva kappale: Kytkentä.

Ole tarkkana, että kansi kiinnittyy kunnollisesti jo kiinnitettyyn asennuskehukseen (kuva L). Ruuvaa kannen ruuvi kiinni (E1). Paina moottoriossa kiinni takaisin asennuskehukseen ja napsauta liukulukitsijat kiinni.

Testaa liiketunnistin (katso kuva C) kääntämällä säätönuppia (C1) myötöpäivään asentoon 1, että puhallin käynnistyy. Sen jälkeen käännä hitaasti nuppia takaisin vastapäivään loppuun asti (asento 3), että puhallin pysähtyy. Testaa kosteustunnistin kääntämällä säätönuppia (C2) myötöpäivään kunnes puhallin käynnistyy. Sen jälkeen käännä hitaasti nuppia takaisin vastapäivään kunnes puhallin pysähtyy. Jätä kosteustunnistin juuri siihen asentoon. Säädä vielä liiketunnistin, kääntämällä sen säätönuppia (C1) myötöpäivään halutulle toiminnolle.

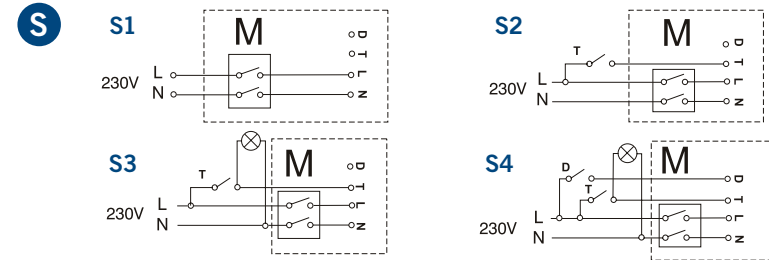
KYTKENTÄ

PAX passad 31 käynnistyy automaattisesti joko kohonneen kosteustason tai liiketunnistimen aktivoitumisesta johdosta. Lisäksi laite on varustettu siten, että se voidaan kytkeä päälle manuaalisesti virtakytkimestä (jälkikäyntiajalla tai ilman). Varmista vielä asiakkaalta, mitä toimintoja - kytkennän S1 lisäksi - hän haluaa.

- S1: kosteustunnistin + liike/valotunnistin 15 min. jälkikäyntiajalla.
- S2: kuten S1 lisäksi käsikäyttö erillisestä virtakytkimestä 15 min. jälkikäyntiajalla.
- S3: kuten S2 mutta virtakytkimenä toimii valaistuskytkin.
- S4: kuten S3 mutta lisäksi toinen kytkin suorakäynnistystä varten.

Puhallin on tarkoitettu 230V AC (± 10%) ~50Hz verkkovirrälle. Suojaeristetty, ei maadoiteta.

Kotitalouslaite standardin EN 60335-1 mukaan, on ne tarvittaessa kytkettävä pois sähköverkosta. Yksi tapa on käyttää kytkintä, jossa on hyväksytty katkojaväli, esim. PAX moninapainen kytkin (M). Ko. kytkin on hyväksytty asennettavaksi puhaltimen sisään. Katso myös sivu II. Kytke puhallin irti verkkovirrasta, aina kun teet sähköasennuksia itse puhaltimessa.



Tämä käyttö- ja asennusohje jätetään puhaltimen käyttäjälle, kun asennus on valmis.



GARANTIVILLKOR

PAX passad har fem års garanti mot fabriktions- och materialfel. Garantin gäller under förutsättning att:

- Fläkten installerats av behörig elektriker.
- Fläkten monterats/installerats enligt råd och anvisningar i denna bruks- och monteringsanvisning.
- Fläkten rengörs periodiskt enligt råd och anvisningar i denna bruks- och monteringsanvisning.
- Fläkten installeras och används i inomhusmiljöer.
- Fläkten inte används i utsatta miljöer (t.ex. inom industri eller andra miljöer där fläkten riskerar att exponeras mot lösningsmedel, hög dammtäthet, gaser m.m.).

WARRANTY CONDITIONS

The PAX passad has a five-year warranty for defects in manufacturing and materials. The warranty is subject to the following conditions:

- The fan must have been installed by a qualified electrician.
- The fan must have been assembled and installed in accordance with this user and installation guide.
- The fan must be regularly cleaned in accordance with this user and installation guide.
- The fan must be installed and used indoors.
- The fan must not be used in exposed environments (eg in industrial or other environments where there is a risk of the fan being exposed to solvents, a high dust density, gases, etc.).

GARANTIVILKÅR

PAX Passad har fem års garanti mot fabrikk- og materialfeil. Garantien gjelder under følgende forutsetninger:

- Viften installeres av godkjent elektriker.
- Viften monteres/installeres ifølge råd og instruksjoner beskrevet i denne bruks- og monteringsanvisningen.
- Viften rengjøres med jevne mellomrom ifølge råd og instruksjoner beskrevet i denne bruks- og monteringsanvisning.
- Viften installeres kun innendørs
- Viften ikke blir brukt i utsatte steder (f.eks i industri eller andre steder hvor viften risikeres å bli eksponert for løsningsmidler, høy forekomst av fukt, diverse gasser m.m).

TAKUUEHDOT

PAX passad puhaltimen viiden vuoden takuu kattaa valmistus- ja materiaalivirheet. Takuu on voimassa seuraavilla edellytyksillä:

- Puhaltimen asentaa pätevä sähköalan ammattilainen.
- Puhallin asennetaan ja kytketään tämän käyttö- ja asennusohjeen mukaisesti.
- Puhallin puhdistetaan säännöllisesti tämän käyttö- ja asennusohjeen mukaisesti.
- Puhallin asennetaan ja sitä käytetään sisätiloissa, ei kuitenkaan saunassa.
- Puhallinta ei käytetä määrättyissä tiloissa, kuten teollisuudessa tai muissa paikoissa, joissa puhallin on vaarassa altistua liuottimille, suurelle määrälle pölyä, kaasuille jne.



NÄRVAROOMRÅDE

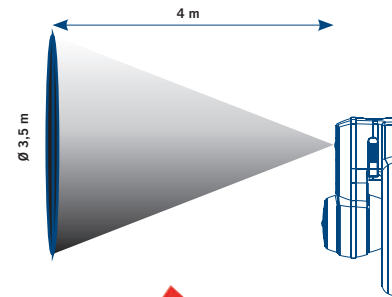
Se måttskiss till höger samt exempel på närvaroområde vid tak- resp. väggmontage i husillustrationerna nedan (skuggad yta).

VICINITY ZONE

See the dimension drawing to the right and examples of vicinity zones for ceiling and wall mounting in the illustrations below (shaded area).

LIIKETUNNISTIMEN ALUE

Katso liiketunnistimen havainnointialue liikkeeseen ja valoon viereisestä ohjeellisesta mittakuvioista. Alue on kuvattu viitteellisesti myös alla oleviin asennusvaihtoehtoihin).



MONTERING I KANAL MED SJÄLVDRAG

Lämpliga fläktar PAX passad 00, 30, 60 eller multi

FOR INSTALLATION IN DUCTS WITH NATURAL DRAUGHT

use PAX passad 00, 30, 60 or multi

MONTERING I KANAL MED SELVTREKK

Egnede vifter er PAX passad 00, 30, 60 eller multi

SUORAAN KATOLLE

Asennus suoraan katolle. Sopivat puhaltimet: PAX passad 00, 30, 60 tai multi



MONTERING I KANAL UTAN SJÄLVDRAG

Lämpliga fläktar PAX passad 31, 60 eller multi

FOR INSTALLATION IN DUCTS WITHOUT NATURAL DRAUGHT

Use PAX passad 31, 60 or multi

MONTERING I KANAL UTEN SELVTREKK

Egnede vifter er PAX passad 31, 60 eller multi

SUORAAN ULKOSEINÄN LÄPI

Asennus suoraan ulkoseinän läpi. Sopivat puhaltimet: PAX passad 31, 60 tai multi



fläktar • ventiler • handdukstorkar • oljefyllda element
fans • vents • towel rails • oil-filled radiators
vifter • håndkletørkere • ventiler • oljefylte ovner
puhaltimet • pyyhekuivaimet • venttiilit • öljytäyttöiset lämmittimet



PAX



PAX Electro Products AB, Box 72, SE-640 30 Hälleforsnäs, Sweden
tel. +46 (0)157-756 00 • info@pax.se • www.pax.se