

NOMINEE
SWEDISH
DESIGN
AWARD



MANUAL
FRESH INTELLIVENT®
CELSIUS™

SE

NO

DK

FI



Tack för att du valde denna produkt från Fresh. Innan du installerar och använder fläkten bör du läsa igenom denna handbok/ bruksanvisning. Förvara den sedan så att du i framtiden kan använda den som referens.

Varning!

Denna produkt är inte ämnad för användning av personer (inklusive barn) med nedsatt fysisk, sensorisk eller mental förmåga, eller med bristande erfarenhet och kunskap, om de ej övervakas eller instruerats angående produktens användning av en person ansvarig för deras säkerhet.

Barn skall hållas under uppsikt för att försäkra att de inte leker med produkten.

- 4 **Introduktion**

- 6 **Installationsguide**
 - Innehåll
 - Montage
 - Inkoppling
 - Inkoppling snörströmbrytare
 - Snabbinställning med styrpanel

- 10 **Funktion / inställning**
 - Termostat
 - Varvtalsinställning
 - Konstant drift
 - Avstängning konstant drift

- 12 **Avancerade funktioner**
 - Kalibrering av termostat
 - Kalibrering av skillnaden mellan till- och frånslagstemperatur (hysteres)

- 14 **Celsius beskrivning**

- 19 **Underhåll**

- 21 **Garanti**

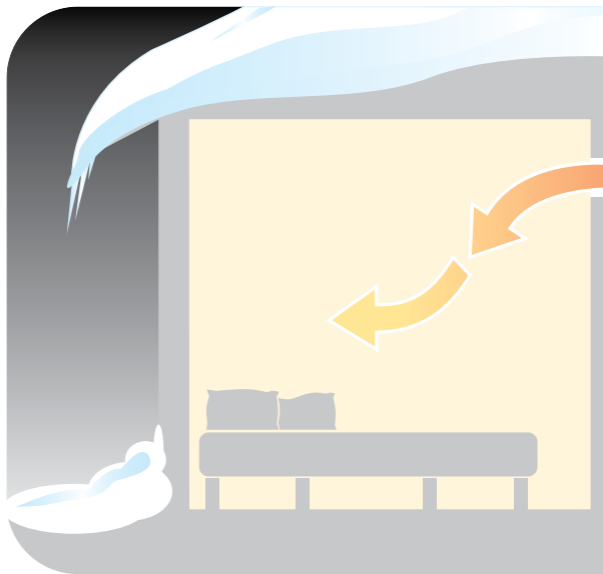
- 21 **Återvinning**

- 22 **Tekniska data**

- 23 **Tillbehör**

- 24 **Felsökningsguide**

- 26 **Register**



Fresh Celsius är en ny typ av värmeflyttare som sätter en helt ny standard för denna typ av produkt. Utgångspunkten har varit att få fram en betydligt högre nivå på användarvänlighet, samtidigt som ny teknik introducerats. En ny generation helt enkelt.

Vi har under ett antal år samlat på oss erfarenhet från kunder och deras behov, vilket mynnat ut i ett stort antal nydanande funktioner som gör det enklare för dig som användare att låta fläkten göra rätt jobb, så som du vill ha det.

Viktiga synpunkter att ta hänsyn till för kunder har bl.a. varit: Design, användarvänlighet, livslängd, ljudnivå, rensbarhet och energiförbrukning.



1 Innehåll

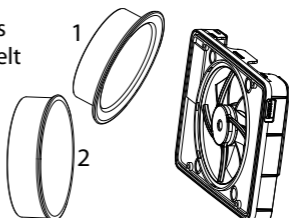
Förpackningen ska innehålla följande:

- Fläkt
- 2 stosar, en Ø98 mm och en Ø118 mm
- Handbok
- Tillbehörspåse med 4 st skruv och plugg, dragsnöre med knapp samt, isolation för FK-kabel

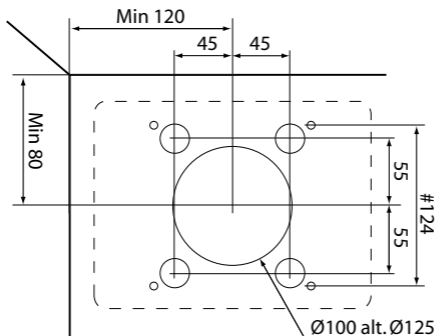
2 Montage

Fläkten får inte monteras i en miljö där temperaturen överstiger 50°C. Montera om så önskas lämplig stos på fläktens chassi, Ø98 (1) för Ø100-kanal eller Ø118 (2) för Ø125-kanal.

Fläkten kan även monteras och användas utan stos, helt utanpåliggande, t.ex. vid mindre kanal än Ø98. Vid montering, se till att tätning finns mellan rör/kanal och vägg/tak för att förhindra att luft tar sig in i väggen eller innertaket. Använd medföljande skruv och plugg om det är lämpligt.



Montagemått

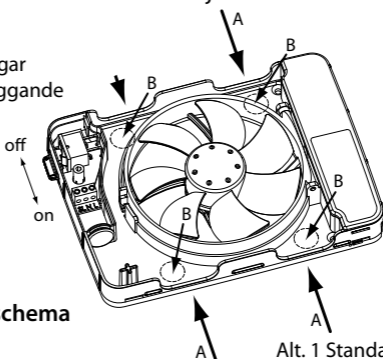


3 Inkoppling

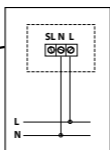
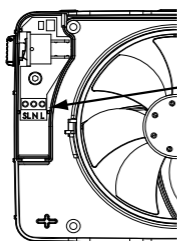
Installation ska ske av behörig elektriker.

- Fläkten är dubbelisolerad och ska ej jordas
- Tryck upp säkerhetsbrytaren till läge 0, avstängt läge.
- Installera kabeln antingen utanpåliggande genom ingångarna A i chassit enligt nedan, eller dolt genom ingångarna B i chassit enligt nedan. Använd den medföljande isolationshylsan för FK-kabel
- Om du använder någon av ingångarna B, avlägsna det runda dolda plastlocket genom att knacka innanför brottsanvisningen inifrån och ut mot baksidan med ex. en skruvmejsel.

Kabelingångar
A=utanpåliggande
B=dold

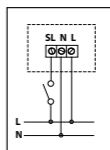


Kopplingschema



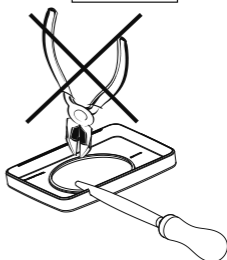
Alt. 1 Standard

Alt. 2 Forcering (se sid 13)



OBS!

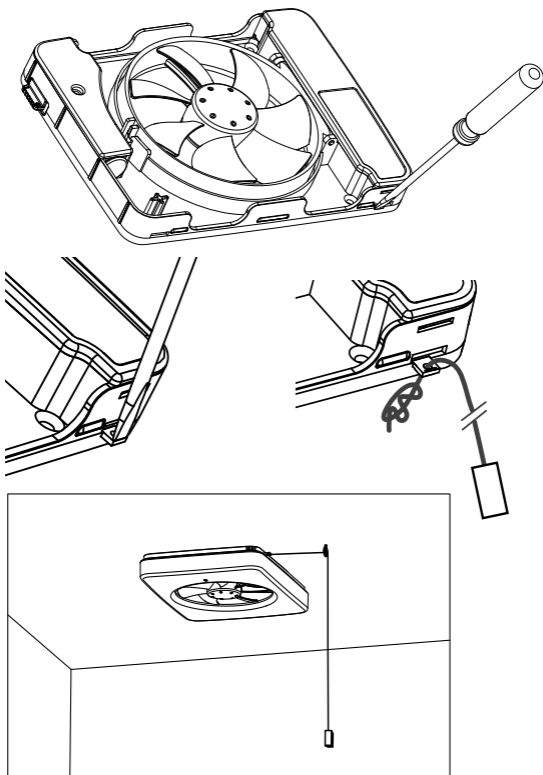
Använd en vanlig rundfil för att på lämpligt ställe fila ut ett snyggt uttag i frontkåpan. Använd **INTE** avbitare eller liknande, det finns då risk för sprickbildning i kåpan.



4 Inkoppling av snörströmsbrytaren

Om så önskas, kan ett dragsnöre monteras för att underlätta vid aktivering av pausfunktion och kalibrering.

Peta ut montageplattan med hjälp av ex. en skruvmejsel och montera det medföljande snöret i hålet enligt illustrationerna nedan.



- När installationen är klar, tryck säkerhetsbrytaren nedåt till läge I – fläkten är aktiv.

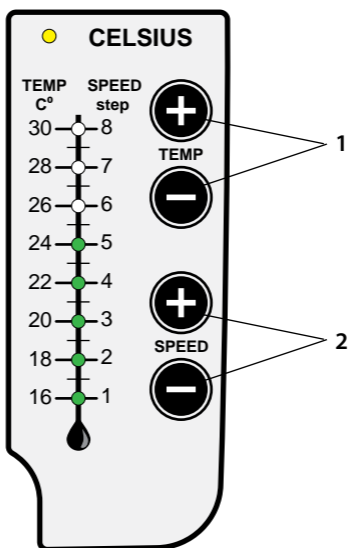
När fläkten ansluts till ström, utför den också ett självttest där styrning, LED-lampor samt motorns funktion testas.

5 Snabbinställning med styrpanel

Med hjälp av styrpanelen kan du enkelt och snabbt ställa in önskade funktioner.

- 1 Ställ in önskad starttemperatur hjälp av plus och minustangenterna TEMP.
Rekommenderad temperatur ca. 26°C.
- 2 Ställ in önskat varvtal för termostatgång med hjälp av plus och minustangenterna SPEED.

Fläkten är nu klar för användning. För en mer detaljerad beskrivning av funktioner mm, se avsnitt "funktion /inställning" och "avancerade inställningar" sid. 10 - 13.



Funktionsbeskrivning / inställning

Värmeflyttning / termostat

Celsius är försedd med inbyggd elektronisk termostat. Denna startar fläkten när temperaturen överstiger inställt värde. Fläkten kan justeras för att starta mellan 16 och 30°C. Fabriksinställningen för startpunkten är ca 26°C. Startpunkten är enkel att justera genom plus och minustangenterna (TEMP) på styrpanelen. Startpunkten indikeras av LED-lamporna på termometerskalan. Jämna grader indikeras av att EN lampa lyser framför önskat gradantal. Ojämna grader indikeras genom att TVÅ lampor lyser närmast önskat gradantal. Ex. önskas 25°C som startpunkt, använd plus och minus-tangenterna (TEMP), tills lamporna 24 OCH 26 lyser. När termostaten aktiverar fläkten lyser den gula indikeringslampan.

Före justering av startpunkten måste fläkten varit ansluten till elnätet i minst 30 minuter. Detta beror på att fläktens elektronik måste uppnå arbetstemperatur först.

Varvtalsinställning

Fläktens varvtal kan justeras från ca 50% upp till max varv.

Inställning sker enkelt med hjälp av plus och minustangenterna (SPEED) på styrpanelen.

Indikering av varvtalet görs med hjälp av en pelare med LED-lampor i skalan 1 till 8.

Justerar man ner varvtalet till noll (ingen lampa lyser), inaktiveras termostatfunktionen helt.

Konstant drift

Celsius är även utrustad med en funktion för konstant drift. Detta innebär att fläkten går kontinuerligt på ett önskat specifikt varvtal. Vid konstant gång lyser inte den gula indikeringslampan. När sedan termostaten aktiveras, övergår fläkten till den för värmeflyttningfunktionen, inställda varvtalet.

Aktivering av konstant drift

- Dra en gång i dragströmbrytarmekanismen – gul indikeringslampa blinkar.
- Ställ in önskat varvtal med hjälp av plus och minustangenterna (SPEED).
- Dra i dragströmbrytarmekanismen – gul indikeringslampa upphör att blinka.
- Fläkten går nu med konstant drift även när fläktens termostatfunktion inte är aktiverad.

Avstängning av konstant drift

- Dra en gång i dragströmbrytarmekanismen – gul indikeringslampa blinkar.
- Tryck på minustangenten (SPEED) tills inga gröna LED-lampor lyser – fläkten stannar.
- Dra i dragströmbrytarmekanismen – gul indikeringslampa upphör att blinka.

Detta innebär att fläkten kan arbeta med två helt individuella varvtal vid konstant drift respektive termostatdrift om så önskas.

Pausfunktion

Pausfunktion innebär att fläkten stannar (oavsett vilken mode den befinner sig i) och står still en timma. Aktivering av pausfunktionen sker med ett drag i snörströmbrytaren, efter en timma återupptar den sin fuktfunktion igen. Under denna tid blinkar gul LED. Skulle man ångra sig avaktiveras pausen med ytterligare ett drag.

Avancerade funktioner

Kalibrering av termostat

Efterson den inbyggda termostaten registrerar temperaturen där Celsius är installerad, kan det i enstaka fall finnas ett behov av att kalibrera termostaten för anpassning av nivån till vistelsezonen.

Före justering av startpunkten måste fläkten ha varit ansluten till elnätet minst 30 minuter.

Detta beror på att fläktens elektronik måste uppnå arbetstemperatur först.

- Håll någon av knapparna (TEMP) plus eller minus intryckta.
- Dra därefter en gång i dragströmbrytarmekanismen
- släpp knappen - gul indikeringslampa blinkar långsamt

Du är nu inne i programmeringsläget

Justera nu temperaturen med knapparna TEMP +/- till önskad temperatur.

Indikering av temperatur sker med en eller två LED-lampor. Jämna grader med en lampa på temperaturskalan och ojämna grader visas med två lampor, en ovanför och en nedanför önskad nivå.

Ex. 17°C indikeras när LED-lamporna för 16 och 18°C är tända.

När du är klar drag åter i snöret/snörmekanismen och gul LED slutar blinka.

Kalibrering är nu klar.

Kalibrering av skillnaden mellan till och frånslagstemperatur (hysteresen)

Vid enstaka fall kan det vara aktuellt att justera skillnaden mellan till och frånslagstemperatur (hysteresen).

Standardvärdet är 2,5 °C.

- Håll någon av knapparna (SPEED) plus eller minus intryckta.
- Dra därefter snabbt i dragströmbrytarmekanismen
- släpp knappen - gul indikeringslampa blinkar snabbt

Du är nu inne i programmeringsläget

Justera nu differenstemperaturen med knapparna SPEED +/- till önskad temperatur.

Indikering av temperatur sker med en eller två LED-lampor. Hela grader med en lampa på speedskalan och halva grader visas med två lampor, en ovanför och en nedanför önskad nivå. Varje steg justerar hysteresen med en halv grad.

Ex. önskas 3°C differens stegas temperaturen till steg 3 på speedskalan. Önskas 3,5°C differens stegas temperaturen tills leedlampa 3 och 4 lyser på speedskalan.

När du är klar drag åter i snöret/snörmekanismen och gul LED slutar blinka.

Kalibrering av hysteresen är nu klar.

Forcering med tändtråd (styrfas-SL)

Celsius har även en forceringsfunktion. För att få tillgång till denna måste fläkten kopplas in med tändtråd (styrfas) på SL på plint.

Funktion:

Vid tillslag (ström på SL) via extern brytare går fläkten på maxfart oberoende av övriga aktiva funktioner.

Slås brytaren av återgår fläkten till programmerad funktion.

Livslängd

I och med att det finns en inbyggd nätdel i fläkten har vi kunnat använda en lågvoltsmotor som har en livslängd på ca 60 000 timmar. Detta är ca 3-5 gånger längre livslängd än en vanlig standardfläkt. Motorn har extremt tysta kullager. Nu kan du också låta fläkten gå kontinuerligt utan att riskera motorhaveri efter något år.

Termostat

För första gången kan vi nu introducera en värmeflyttare med integrerad termostat, vilket innebär stora fördelar för dig som vill ha en snabb och snygg installation. En traditionell värmeflyttare kräver en extern termostat med extra kabeldragning och synlighet på väggen.

Intelligent styrning

En inbyggd mikroprocessor som innehåller en helt nyutvecklade programvara, denna ger bl.a möjlighet att kalibrera termostaten och även ändra skillnaden mellan till och frånslagstemperatur (hysteresen).

En pausfunktion gör det möjligt för den som vill ha en helt tyst stund, fläkten förblir inaktiverad i en timma. Funktionen stoppar även konstant drift.

Två fläktar i en - olika dimensioner, både 100 & 125

För första gången kan vi också introducera en värmeflyttare som du själv kan välja dimension på. Att du själv kan bestämma om du vill ha storlek 100 eller 125 är en stor fördel. Om du väljer att använda storlek 125, får du dessutom en ännu lägre ljudnivå och en ännu högre kapacitet.

Du får alltså med båda storlekarna på stosas på köpet, två fläktar i en förpackning, förnuftigt.

LED-lampa - Vad gör fläkten?

Att visuellt kunna se vad fläkten gör och vilken funktion som fläkten för tillfället har, är till stor fördel för dig som användare.

Fläkten använder sig av en gul LED-lampa för att indikera värmeflyttning - termostaten är tillslagen. Den gula LED-lampan har även tre olika blinkhastigheter.

- Sakta – Kalibrering av termostaten
- Mellan – Pausfunktionen är aktiverad
- Snabbt – justering av skillnaden mellan till och frånslagstemperatur (hysteresen).

Används funktionen konstant drift lyser dock ingen lampa.

Största möjliga tystnad

Lågvoltsmotorns uppbyggnad i Celsius innebär att fläkten arbetar i det tysta. Du som tidigare använt en värmeflyttare som har en konventionell växelströmsmotor, kommer knappt att märka att din Celsius är igång när den är installerad och är i drift. Tester visar att Fresh Celsius idag är den tystaste värmeflyttaren på marknaden.

Inbyggd säkerhetsströmbrytare

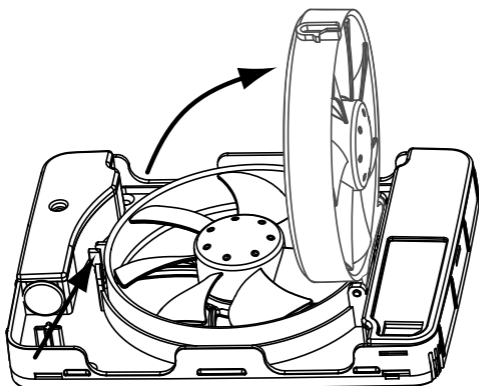
I princip alla fläktar på marknaden idag, har ingen inbyggd säkerhetsströmbrytare. Europeisk elsäkerhetsstandard kräver att varje fast elektrisk installerad apparat föregås av en allpolig brytare. Detta innebär att man måste montera en separat brytare på väggen innan kabeln når fläkten.

Fresh Celsius har en inbyggd allpolig brytare som gör att du inte behöver installera en brytare separat. Mycket kostnadseffektivt för dig som konsument och dessutom garanterat tidsbesparande vid installation, fiffigt tycker vi.

Rensbarhet – en självklarhet

Du kan nu på ett mycket enkelt sätt kan öppna fläktens centrum och få fri passage till kanalen. Med "swing-out"-funktionen kan du enkelt rengöra och rensa.

Tryck på snäppfästet och vik undan motorn – klart!



Styrpanelen

Fram tills nu har det inte funnits något enkelt sätt att visa på de funktioner som en värmeflyttare har, eller att lätt kunna ställa in och styra fläkten enligt dina egna önskemål. Vårt mål har varit att du som användare ska kunna styra och förstå fläktens basfunktioner, utan att behöva läsa i handboken. Vi tror att vi har lyckats med det.

När fläkten ansluts till ström, utför den också ett självtest där alla styrpanelens LED-lampor testas, samt att motorns funktion provas. Bra för den som installerar att se att allt fungerar. Om inte styrpanelen används på 15 sekunder, lägger den sig i standby-läge och alla LED-lampor släcks (utom eventuellt den som indikerar fläktens funktion). För att aktivera styrpanelen igen, tryck på valfri knapp en gång, ingen inställning ändras förrän du trycker ytterligare på någon knapp. Styrpanelens knappar håller för minst en miljon nedtryckningar, vi tror att det räcker.

Konstant drift

Celsius styrning medger även funktion för konstant drift. Önskat varvtal ställs enkelt in i programmeringsläget. Denna funktion gör fläkten lämplig för utrymmen som behöver en grundventilation.

Inbyggd varvtalsreglering

Fresh Celsius har en inbyggd varvtalsreglering som styr fläktens kapacitet när termostaten är tillslagen.

Fläktens varvtal kan justeras från ca 50% upp till max varv.

Inställning sker enkelt med hjälp av plus och minustangenterna (SPEED) på styrpanelen.

Indikering av varvtalet görs med hjälp av en pelare med LED-lampor 1 till 8.

Justerar man ner varvtalet till noll (ingen lampa lyser), inaktiveras termostatfunktionen helt

Energiförbrukning

Genom att vi använder oss av en lågvoltsmotor har vi kunnat begränsa energiförbrukningen. Celsius drar enbart 5 watt, ungefär en tredjedel av vad konventionella värmeflyttare förbrukar.

Helt utanpåliggande montage

Fresh Celsius är konstruerad så att den kan monteras helt utanpåliggande om du inte väljer att montera någon av 100 eller 125 stosarna. Detta är en mycket bra funktion om du har en håltagning med mindre dimension än 100 mm eller om du har en tunn innervägg. Inga andra konventionella värmeflyttare har en helt utanpåliggande konstruktion.

Inget avkall har gjorts åt andra hållet heller, bygger fläkten inte ut mer än 30 mm, det finns ändå gott om plats för att ansluta både FK och EKK kablar för en lätt och snabb installation!

Design

Genom sin tunna slimmade konstruktion har Fresh Celsius givit produktgruppen värmeflyttare en helt ny design.

Den synliga propellern ger en retrokänsla och medför en mycket tyst ljudnivå på fläkten.

En värld – en version

Tack vare att den inbyggda nätdelen anpassar sig både frekvens och spänning till fläktens motor, kan du installera Celsius var som helst i hela världen, 50 eller 60 Hz, 115 eller 230 volt, det spelar ingen roll. Man ska dock ta hänsyn till nationella elsäkerhetsregler. Fresh Celsius är för tillfället enbart godkänd för Europa. Andra godkännanden kommer att följa.

Underhåll

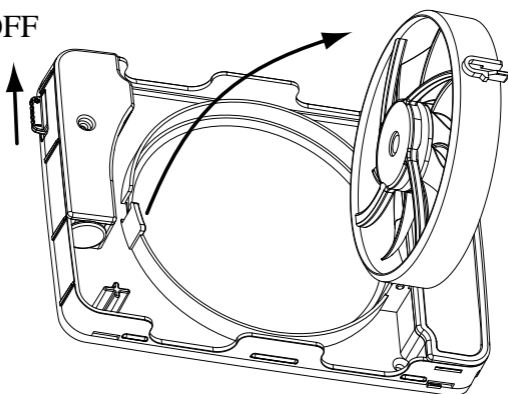
Fresh Celsius är konstruerad för att kunna arbeta effektivt under många år.

För att fläkten ska fungera på rätt sätt krävs emellertid att den vid behov rengörs.

Gör fläkten spänningslös genom att trycka på säkerhetsströmbrytaren nedåt till läge O.

Du kan med fördel använda fläktens "swing out" – funktion för att få fri passage till kanalen. Tryck på motorringens snäppfäste och vik undan motor/propeller.

OFF



Rengör kanalen/röret om det finns en smutsig beläggning. Det finns annars risk för försämrad kapacitet.

Rengör särskilt propellerns vingar om den har en smutsig beläggning. Det finns annars risk för obalans och därmed ökad ljudnivå och sänkt livslängd på motorns kullager.

Fläktens kåpa och propeller rengörs med en putsduk fuktad med vatten och mild tvållösning.

OBS! Använd aldrig lösningsmedel eller liknande, det finns då risk för skador på fläktens plastdetaljer.

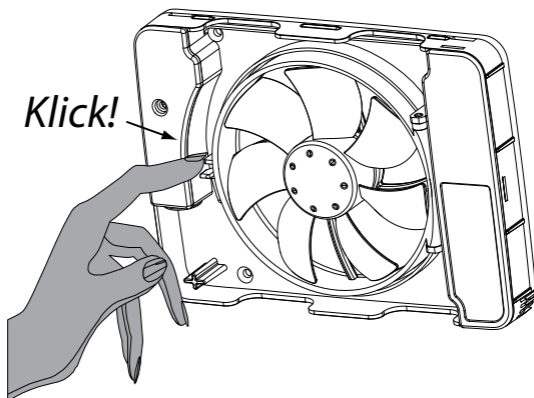
UNDERHÅLL

Nedsänk aldrig fläkten helt under vatten, det finns då risk för skador på fläktens motor.

Efter rengöring fäll in motorringen och lås den genom att snäppa fast snäppet.

Slå till säkerhetsbrytaren igen genom att föra reglaget nedåt till läge 1.

Om underhållet på fläkten inte efterlevs enligt ovan, gäller inte produktens garanti!



Garanti

Din Fresh Celsius håller allra högsta kvalitet. Därför ger vi **5 års garanti** mot fabriktionsfel.



En stor trygghet för dig som användare.

För att garantin ska gälla krävs att inköpsbevis kan uppvisas och att fläkten:

- är monterad och installerad enligt installationsguiden i denna handbok.
- har underhållits enligt underhållsinstruktionerna i denna handbok.
- är monterad i en normal bostadsmiljö.
- är inkopplad med spänning 100-250 V AC.
- inte utsatts för åsknedslag eller onormala strömtoppar.
- inte utsatts för åverkan.
- har installerats i zon enligt IP-klass 44.
- inte har installerats i en miljö där temperaturen överstigit 50° Celsius.

Produkten reklameras till inköpsstället.

Återvinning

Produkten är märkt med WEEE-symbolen som visar att den inte får slängas bland hushållssoporna utan den ska återvinnas på lämplig återvinningsplats i respektive kommun.

Fresh AB är anslutet till Sveriges landsomfattande system för återvinning, enligt europeiska WEEE direktivet. För mer info se www.fresh.se

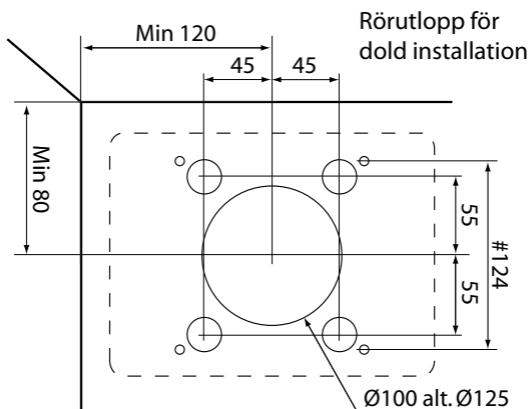
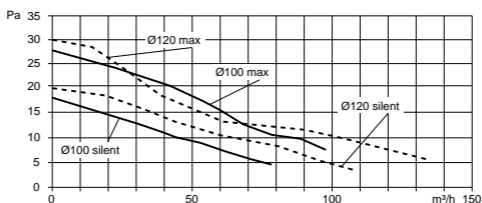


TEKNISKA DATA

| | |
|---------------------------------|-----------------------|
| Maxkapacitet | 132 m ³ /h |
| Ljudtrycksnivå 3m (Silent mode) | 22 dB(A) |
| Effektförbrukning | 5 W |
| Inbyggnadsmått i vägg | 0 - 30 mm |
| Håltagning | 0 - 130 mm |
| Material | ABS plast |
| Kapslingsklass | IP44 |
| Isolationsklass | □ |
| Spänning | 100-240 V |
| Frekvens | 50-60 Hz |
| Certifikat | Ⓢ ⒸⒺ |

| Kanal dimension | Max / Silent | Kapacitet (friblåsande) | Ljudtrycksnivå 3m |
|-----------------|--------------|-------------------------|-------------------|
| Ø 100 | Max | 105 m ³ /h | 33 dB(A) |
| Ø 100 | Silent | 73 m ³ /h | 23,5 dB(A) |
| Ø 125 | Max | 132 m ³ /h | 32 dB(A) |
| Ø 125 | Silent | 85 m ³ /h | 22 dB(A) |

Kapacitet



Tillbehör

Till Fresh Celsius finns ett antal tillbehör som hjälper dig som användare att få en så smidig och snygg installation som möjligt. Nedan följer några exempel på tillbehör.

Genomföringskit

100 och 125



Rör för storlek

100 och 125



Täckplatta 190 x 240 mm

vit och svart



Plastgaller för storlek

100 och 125



Metallgaller för storlek

100 och 125



Fläkten startar inte

Fläkten är nyinstallerad och har aldrig varit igång

- Kontrollera att propellern går fritt genom att snurra till på den.
- Kontrollera säkerhetsbrytarens läge. Den ska vara i läge I som motsvarar till/på.
- Ta av kåpan och gör fläkten strömlös genom att föra säkerhetsbrytaren till läge 0 och sedan tillbaka till läge 1.
- Kontrollera att det finns spänning på inkopplingsplint L . (Endast elektriker)
- Kontrollera att nollan är riktigt ansluten genom att mäta spänning över L - N. (Endast elektriker)

Om fläkten fortfarande inte gör uppstartssekvens genom att tända LED-lamporna i följd samt starta motorn en kort stund, reklameras fläkten om garantiden inte gått ut samt om kvitto finns. Se kapitel Garanti sidan 21.

Fläkten har använts under en tid

- Kontrollera att propellern går fritt genom att snurra på den.
- Ta av kåpan och starta om fläkten genom att slå av och på säkerhetsbrytaren. Låt fläkten vara frånslagen under ca 3 sekunder innan den slås till igen.

Om LED-lamporna tänds i följd men motorn inte startas upp, kan fläkten reklameras om garantitiden inte gått ut samt om kvitto finns. Se kapitel Garanti sidan 21.

Fläkten har rengjorts

- Kontrollera att propellern går fritt genom att snurra på den.
- Kontrollera säkerhetsbrytarens läge. Den ska vara i läge I som motsvarar till/på.

Fläkten går hela tiden

Ingen LED-lampa lyser

- Kontrollera att funktionen "konstant drift" inte är inkopplad. Se sidan 11.
- Ta av kåpan och gör fläkten strömlös genom att föra säkerhetsbrytaren till läge 0 och sedan tillbaka till läge I.

Gul LED-lampa lyser konstant

- Ta av kåpan och gör fläkten strömlös genom att föra säkerhetsbrytaren till läge 0 och sedan tillbaka till läge I.
- Kontrollera kalibrering och inställning för termostat.
- Justera därefter termostatens temperatur högre än rummets om braskaminen inte eldas.
Rekommenderad starttemperatur är minst 25°C

Om fläkten fortfarande går hela tiden kan den reklameras om garantitiden inte gått ut samt om kvitto finns. Se kapitel Garanti sidan 21.

Övriga fel

Fläkten fungerar inte enligt beskrivning

- Ta av kåpan och gör fläkten strömlös genom att föra säkerhetsbrytaren till läge 0 och sedan tillbaka till läge I till/på.

Om fläkten fortfarande inte fungerar enligt beskrivning i denna handbok, kontakta återförsäljare eller Fresh på mail: intellivent@fresh.se.

REGISTER

A

Anslutning - inkoppling s 7

B C

D

Dragsnöre s 8, 10, 17

E

Energiförbrukning, tekniska data s 14, 26

Elektronisk termostat

F

Felsökningsguide s 27

Förpackning, innehåll s 6

Funktionsbeskrivning - beskrivning s 8, 12

G

Garanti s 24

H

Hastighet s 8, 17

Hysteres

I

Inkoppling

Innehåll - förpackning s 6

Installation s 7

Installationsmått s 26

Introduktion s 4

J

K

Kabelingångar s 7

Konstant fart s 8, s 17

Kopplingscheman s 7

L

LED, styrpanel s 11, 21

M

| | |
|-------------|--------------|
| Montage | s 6 |
| Montagemått | s 6 |
| Motor | s 13, 22, 29 |
| Mått | s 26 |

N

| | |
|-----------------------------|------|
| Nätspänning - tekniska data | s 26 |
|-----------------------------|------|

O

P

| | |
|----------------------------|------|
| Paus, pausfunktion | s 11 |
| Problem - felsökningsguide | s 27 |
| Programmering | |

Q

R

| | |
|-----------------------|----------|
| Rengöring, Rensbarhet | s 13, 22 |
|-----------------------|----------|

S

| | |
|------------------|-------------|
| Snörströmbrytare | s 8, 10, 17 |
| Styrpanel | s 11, 20 |

T

| | |
|---------------|------|
| Tekniska data | s 26 |
| Termostat | |
| Tillbehör | s 25 |

U

| | |
|----------------------|------|
| Underhåll | s 22 |
| Urtag - montage kåpa | s 9 |

V

| | |
|-------------------|------|
| Varvtalsreglering | s 18 |
|-------------------|------|

Å, Ä, Ö

Takk for at du valgte dette produktet fra Fresh. Før du monterer og bruker viften, bør du lese denne håndboken / bruksanvisningen. Oppbevar den slik at du kan bruke den som referanse i fremtiden.

Advarsel!

Dette produktet er ikke beregnet for bruk av personer (inkludert barn) med redusert fysisk, sansemessig eller psykisk evne eller mangel på erfaring og kunnskap hvis ikke de er under tilsyn eller instrueres i bruken av produktet av en person som er ansvarlig for deres sikkerhet.

Barn må holdes under tilsyn for å sikre at de ikke leker med produktet.

- 30 **Innledning**

- 32 **Installasjonsguide**
 - Innhold
 - Montering
 - Tilkopling
 - Tilkopling snorstrømbryter
 - Hurtiginnstilling med kontrollpanel

- 36 **Funksjon / innstilling**
 - Termostat
 - Turtallsjustering
 - Konstant drift
 - Deaktivering av konstant drift

- 38 **Avanserte funksjoner**
 - Kalibrering av termostat
 - Kalibrering av forskjellen mellom på- og av-temperatur (hysterese)

- 40 **Celsius-beskrivelse**

- 45 **Vedlikehold**

- 47 **Garanti**

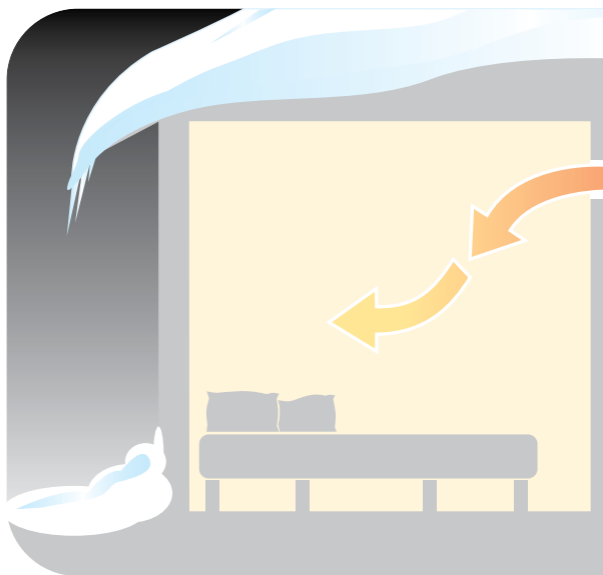
- 47 **Gjenvinning**

- 48 **Tekniske data**

- 49 **Tilbehør**

- 50 **Feilsøkingssguide**

- 52 **Stikkordregister**



Fresh Celsius er en ny type baderomsvifte som setter en helt ny standard for denne produkttypen. Utgangspunktet har vært å lage et produkt med betydelig større brukervennlighet som samtidig benytter ny teknologi. Ganske enkelt en ny generasjon.

Vi har i flere år hentet erfaringer fra kundene våre og deres behov. Dette førte til det store antallet nyskapende funksjoner som gjør det enklere for deg som bruker å la viften gjøre jobben slik du ønsker at den skal gjøres.

Viktige punkter å ta hensyn til for kundene har blant annet vært: Design, brukervennlighet, levetid, lydnivå, enkelt renhold og energiforbruk.

NO



1 Innhold

Emballasjen skal inneholde følgende:

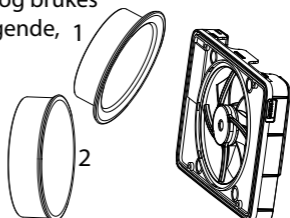
- Vifte
- 2 stusser, én Ø98 mm og én Ø118 mm
- Håndbok
- Tilbehørspose med 4 skruer og pluggen, snor med knapp, samt isolasjon for FK-kabel

2 Montering

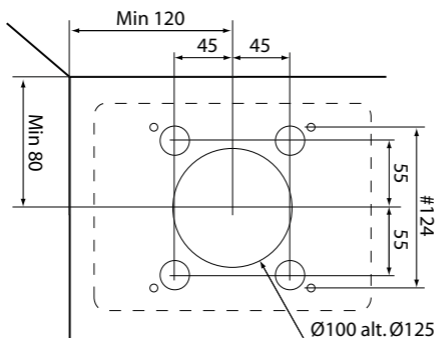
Viften må ikke monteres i et miljø der temperaturen overstiger 50 °C. Monter egnet stuss på viftens chassis hvis det trengs, Ø98 (1) for Ø100-kanal eller Ø118 (2) for Ø125-kanal.

Viften kan også monteres og brukes uten stuss, helt utenpåliggende, 1 for eksempel ved mindre kanal enn Ø98.

Ved montering må det påses at det er tetning mellom rør og kanal og vegg og tak for å hindre at luft trenger inn i vegg eller himling. Bruk den medfølgende skruen og pluggen om nødvendig.



Monteringsmål

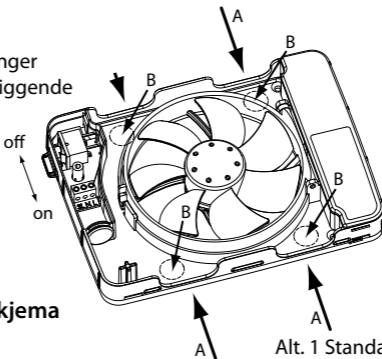


3 Tilkopling

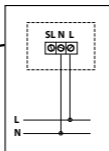
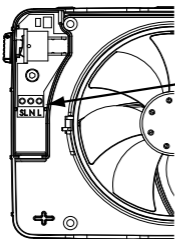
Installasjon skal utføres av elektriker.

- Viften er dobbeltisolert og skal ikke jordes
- Trykk opp sikkerhetsbryteren til posisjon 0, som er AV-posisjon.
- Installer kablen enten utenpåliggende gjennom inngangene A i rammen som vist nedenfor eller skjult gjennom inngangene B i rammen som vist nedenfor. Bruk den medfølgende isolasjonshylsen for FK-kabel
- Hvis du bruker en av inngangene B, fjern det runde, skjulte plastlokket ved å banke innenfor den anviste markeringen. Bank innenfra og ut mot baksiden med for eksempel en skrutrekker.

Kabelinnganger
A = utenpåliggende
B = skjult

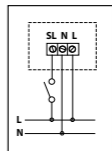


Koplingskjema



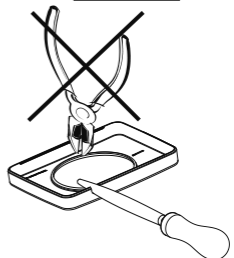
Alt. 1 Standard

Alt. 2 Forsering (se side 39)



MERK!

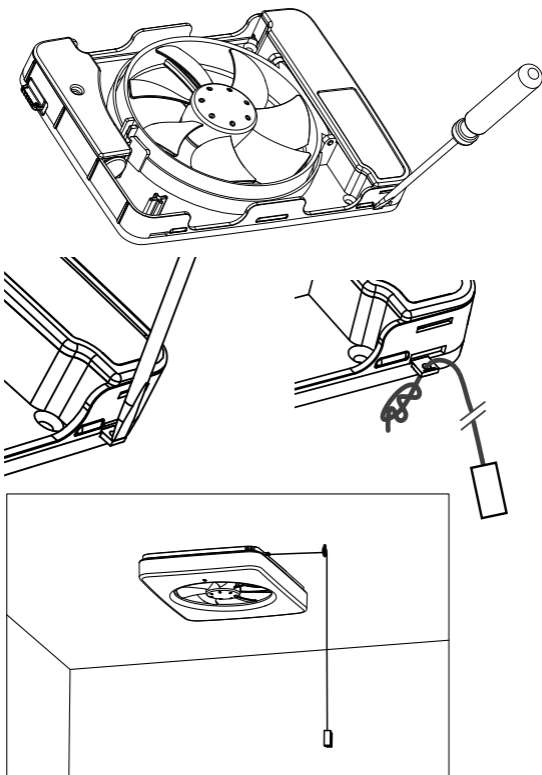
Bruk en vanlig rundfil, og fil ut en pen utsparring på et egnet sted i frontdekselet. IKKE bruk avbiter eller liknende. Det er da fare for sprekkdannelse i dekkelet.



4 Tilkopling av strømbryteren til trekksnoren

En trekksnor kan monteres for å gjøre det enklere å aktivere pausefunksjon og kalibrere viften, hvis det er ønskelig

Fjern monteringsplaten for eksempel ved hjelp av en skrutrekker, og monter den medfølgende snoren i hullet som vist på tegningene nedenfor.



- Når installasjonen er ferdig, trykker du sikkerhetsbryteren ned til posisjon I – viften er aktiv.

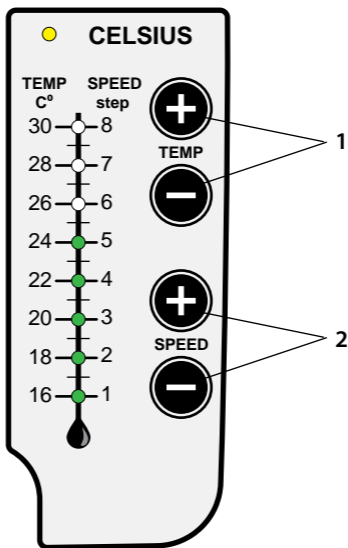
Når viften koples til strøm, utfører den også en egentest av styring, lysdioder og motorfunksjon.

5 Hurtiginnstilling med kontrollpanel

Ved hjelp av kontrollpanelet kan du enkelt og raskt stille inn de ønskede funksjonene.

- 1 Angi ønsket starttemperatur ved hjelp av pluss- og minustastene TEMP.
Anbefalt temperatur ca. 26 °C.
- 2 Still inn ønsket turtall for termostatkjøring ved hjelp av pluss- og minustastene SPEED.

Viften er nå klar til bruk. Hvis du vil ha mer detaljert beskrivelse av funksjoner, kan du se avsnittene "Funksjon / innstilling" og "Avanserte innstillinger" på side 36-39.



Funksjoner / innstillinger

Varmeoverføring / termostat

Celsius er utstyrt med innebygd elektronisk termostat. Dette starter viften når temperaturen overstiger innstilt verdi. Viften kan justeres til å starte mellom 16 og 30 °C. Fabrikkinnstillingen for startpunktet er ca. 26 °C. Startpunktet er lett å justere med pluss- og minustastene (TEMP) på kontrollpanelet. Startpunktet indikeres av LED-diodene på termometerskalaen. Jevne grader indikeres av at EN diode lyser foran ønsket gradenivå. Ujevne grader indikeres ved at TO dioder lyser nærmest ønsket gradenivå. Hvis f.eks. 25 °C ønskes som startpunkt, bruker man pluss- og minustastene (TEMP) til diodene 24 OG 26 lyser. Når termostaten aktiverer viften, lyser den gule indikatorlampen.

Før du justerer startpunktet, må viften ha vært tilkopleet strømmettet i minst 30 minutter. Dette fordi viftens elektronikk må nå driftstemperatur først.

Turtsallsinnstilling

Viftens turtall kan justeres fra ca. 50 % opp til maks. turtall.

Justeringen gjøres enkelt ved hjelp av pluss- og minustastene (SPEED) på kontrollpanelet.

Visning av turtallet gjøres ved hjelp av en kolonne med LED-dioder med skala fra 1 til 8.

Hvis man justerer turtallet til null (ingen diode lyser), deaktiveres termostatfunksjonen helt.

Konstant drift

Celsius er også utstyrt med en funksjon av konstant drift. Dette betyr at viften går kontinuerlig med ønsket turtall.

Ved konstant drift lyser ikke den gule indikatorlampen. Når termostaten aktiveres, vil viften gå over til varmeoverføringsfunksjon ved innstilt turtall.

Aktivisering av konstant drift

- Dra én gang i trekkstrømbryteren
 - gul indikatorlampe blinker.
- Still inn ønsket hastighet ved hjelp av pluss- og minustastene (SPEED).
- Trekk i trekkstrømbryteren. Den gule indikatorlampen slutter å blinke.
- Viften går nå med konstant drift, selv når viftens termostatfunksjon ikke er aktivert.

Deaktivering av konstant drift

- Dra én gang i trekkstrømbryteren
 - gul indikatorlampe blinker.
- Trykk på minustasten (SPEED) til ingen grønne LED-dioder lyser. Viften stopper.
- Trekk i trekkstrømbryteren. Den gule indikatorlampen slutter å blinke.

Dette betyr at viften kan gå med to helt individuelle turtall ved konstant drift, respektive termostatdrift, hvis det er ønskelig.

Pausefunksjon

Pausefunksjon innebærer at viften stanser (uansett hvilken modus en befinner seg i) og står stille en time. Aktivisering av pausefunksjonen skjer med ett trekk i trekkstrømbryteren, etter en time fortsetter den sin termostatfunksjon igjen. I løpet av denne tiden blinker gul LED. Hvis man angrer seg, deaktiveres pausen med nok et trekk.

Avanserte funksjoner

Kalibrering av termostaten

Siden den innebygde termostaten registrerer temperaturen der Celsius er installert, kan det være behov for å kalibrere termostaten til å justere temperaturnivået for det aktuelle stedet.

Viften må ha vært koplet til strømmettet i minst 30 minutter før du justerer startpunktet.

Dette fordi viftens elektronikk må nå driftstemperatur først.

- Hold en av SPEED-knappene, pluss eller minus, nede.
- Trekk deretter en gang i trekkstrømbrytermekanismen
- Slipp knappen – den gule indikatorlampen blinker sakte

Du er nå i programmeringsmodus

Juster temperaturen med knappene TEMP +/- til ønsket temperatur.

Visning av temperaturen skjer med én eller to LED-dioder. Jevne grader vises med en diode på temperaturskalaen, og ujevne grader vises med to dioder, en over og en under ønsket nivå.

Eks. 17 °C indikeres når LED-diodene for 16 og 18 °C lyser.

Når du er ferdig, trekker du i snoren igjen. Den gule LED-dioden slutter å blinke.

Kalibreringen er fullført.

Kalibrering av forskjellen mellom til- og frakoplingstemperatur (hysterese)

I noen tilfeller kan det være nødvendig å justere forskjellen mellom til- og frakoplingstemperatur (hysterese).

Standardverdien er 2,5 °C.

- Hold en av SPEED-knappene, pluss eller minus, nede.
- Trekk deretter raskt i snorstrømbryteren
- Slipp knappen – den gule indikatorlampen blinker raskt

Du er nå i programmeringsmodus

Juster differansetemperaturen med knappene TEMP +/- til ønsket temperatur.

Visning av temperaturen skjer med én eller to LED-dioder. Hele grader vises med en diode på speedskalaen, og halve grader vises med to dioder, en over og en under ønsket nivå. Hvert trinn justerer hystereseen en halv grad.

Hvis det f.eks ønskes 3 °C differanse, økes temperaturen til trinn 3 på speedskalaen. Ønskes 3,5 °C differanse, økes temperaturen til LED-diode 3 og 4 lyser på speedskalaen.

Når du er ferdig, trekker du i snoren igjen. Den gule LED-dioden slutter å blinke.

Kalibreringen av hystereseen er fullført.

Forsering med tenningstråd (styrefase-SL)

Celsius har også en forseringsfunksjon. For å få tilgang til denne, må viften være koplet til med tenningstråd (styrefase) på SL-terminalen.

Funksjon:

Ved tilslag (strøm på SL) via ekstern bryter går viften med maksimal hastighet uavhengig av andre aktive funksjoner.

Hvis bryteren slås av, går viften tilbake til programmert funksjon.

Levetid

Fordi det finnes en innebygd nettdel i viften, kan det brukes en lavspenningsmotor som har en levetid på ca. 60 000 timer. Dette er omtrent 3-5 ganger lengre levetid enn en vanlig standardvifte. Motoren har ekstremt stillegående kulelagre. Nå kan du også la viften gå kontinuerlig uten fare for motorhavari etter et år.

Termostat

For første gang kan vi nå presentere en varmeglytter med integrert termostat, noe som gir betydelige fordeler for deg som ønsker en rask og ryddig installasjon. En tradisjonell varmeglytter krever en ekstern termostat med ekstra ledninger og synlighet på veggen.

Intelligent styring

En innebygd mikroprosessor som inneholder en helt ny programvare. Denne gir blant annet mulighet til å kalibrere termostaten og også til å endre forskjellen mellom tilkoplings- og frakoplingstemperatur (hysterese).

En pausefunksjonen gjør det mulig å deaktivere viften i en time for de som ønsker en helt stille stund. Funksjonen stanser også konstant drift.

To vifter – én – ulike dimensjoner, både 100 og 125

For første gang kan vi også presentere en varmeglytter som du selv kan velge dimensjon på. At du selv kan bestemme om du vil størrelse 100 eller 125 er en stor fordel. Hvis du velger å bruke størrelse 125, får du dessuten et enda lavere lydnivå og enda høyere kapasitet.

Du får altså med begge størrelsene på stusser på kjøpet, to vifter i samme pakke – fornuftig.

LED-diode – hva gjør viften?

Det å se hva viften gjør og hvilken funksjon den har i øyeblikket, er en stor fordel for deg som bruker.

Viften bruker en gul LED-diode for å indikere varmeoverføring. Termostaten er slått på. Den gule LED-dioden har også tre ulike blinkehastigheter.

- Sakte – Kalibreringen av termostaten
- Middels – Pausefunksjonen er aktivert
- Raskt – Justering av forskjellen mellom til- og frakoplingstemperatur (hysteres).

Hvis funksjonen for konstant drift brukes, lyser ingen dioder.

Maksimalt stillegående

Lavspenningsmotorens oppbygging i Celsius betyr at viften går stille. De som tidligere har brukt en vifte med konvensjonell vekselstrømmotor, vil knapt merke at Celsius er i gang etter at den er installert og i drift. Tester viser at Fresh Celsius i dag er den mest stillegående varmflytteren på markedet.

Innebygd sikkerhetsbryter

I prinsippet er alle viftene på markedet i dag uten innebygd sikkerhetsbryter. Den europeiske standarden for elektrisitetssikkerhet krever at alle permanent installerte elektriske apparater skal ha en forutgående allpolet bryter. Dette betyr at man må installere en egen bryter på veggen før kableen kommer frem til viften.

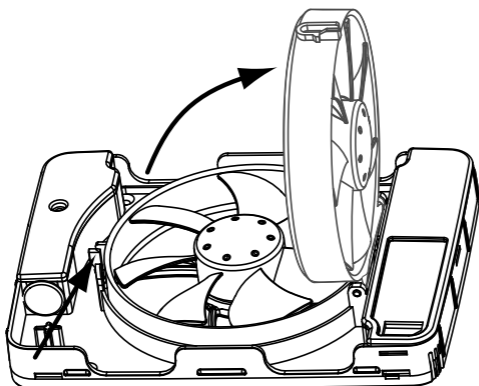
Fresh Celsius har en innebygd allpolet bryter, noe som gjør at du ikke trenger å installere en egen bryter. Svært kostnadseffektivt for deg som forbruker og dessuten garantert tidsbesparende ved installasjon. Ganske smart, synes vi.

Enkelt renhold – en selvfølge

Nå kan du på en svært enkel måte åpne viftens sentrum og få fri tilgang til kanalen.

Med "swing-out"-funksjonen kan du enkelt rengjøre og rense.

Trykk på hurtigfestet, og skyv vekk motoren – Ferdig!



Kontrollpanelet

Inntil nå har det ikke vært noen enkel måte å vise de funksjonene som en varmemflytter har, og det har heller ikke vært lett å stille inn og styre viften i henhold til egne ønsker. Vårt mål har vært at du som bruker skal kunne styre og forstå viftens basisfunksjoner uten å måtte lese i håndboken. Vi tror vi har lykket med det.

Når viften koples til strøm, utfører den også en egentest der alle kontrollpanelets LED-dioder testes, samt at motorens funksjon kontrolleres. Det gjør det enkelt for montøren å se at alt fungerer. Hvis kontrollpanelet ikke brukes på 15 sekunder, går det over i standby-stilling, og alle LED-dioder slukkes (unntatt eventuelt den som indikerer viftens funksjon). For å aktivere kontrollpanelet igjen, trykker du på valgfri knapp, ingen innstilling endres før du trykker på ytterligere en knapp. Knappene på kontrollpanelet tåler å bli trykket ned minst én million ganger, og det tror vi holder.

Konstant drift

Celsius styring gir også mulighet for konstant drift. Ønsket turtall angis enkelt i programmeringsmodus. Denne funksjonen gjør at viften egner seg for områder som trenger en grunnleggende ventilasjon.

NO

Innebygd turtallsregulering

Fersk Celsius har innebygd turtallsregulering som styrer viftens kapasitet når termostaten er aktivert.

Viftens turtall kan justeres fra ca. 50 % opp til maks. turtall.

Justeringen gjøres enkelt ved hjelp av pluss- og minustastene (SPEED) på kontrollpanelet.

Visning av turtallet gjøres ved hjelp av en kolonne med LED-dioder med skala fra 1 til 8.

Hvis man justerer turtallet til null (ingen diode lyser), deaktiveres termostatfunksjonen helt

Energiforbruk

Ved å bruke en lavspenningsmotor har vi kunnet begrense energiforbruket i vesentlig grad. Celsius trekker bare 5 watt, ca. en tredjedel av det konvensjonelle baderomsvifter bruker.

Helt utenpåliggende montering

Fresh Celsius er konstruert slik at den kan monteres helt utenpåliggende hvis man velger ikke å montere 100- eller 125-stussen. Dette er en flott funksjon hvis du har et hull med dimensjoner mindre enn 100 mm, eller hvis du har en tynn innervegg. Ingen andre konvensjonelle varmflyttere har en helt utenpåliggende konstruksjon.

Det er heller ikke inngått noe kompromiss i den andre retningen. Hvis viften ikke bygger over 30 mm, er det fortsatt god plass til å kople til både FK- og EKK-kabler og få en enkel og rask installasjon!

Design

Gjennom sitt slanke og elegante design har Fresh Celsius gitt produktgruppen varmflyttere en helt ny design.

Den synlige propellen gir en retrofølelse og et svært lavt lydnivå på viften.

Én verden – én versjon

Takket være at den innebygde nettdelen tilpasser seg både frekvens og spenning til viftemotoren, kan Celsius installeres over hele verden: 50 eller 60 Hz, 115 eller 230 volt – det spiller ingen rolle. Man må imidlertid ta hensyn til nasjonale sikkerhetsregler for elektrisitet. Fresh Celsius er foreløpig bare godkjent for Europa. Godkjenning for andre steder vil følge.

Vedlikehold

Fresh Celsius er konstruert for å fungere effektivt i mange år.

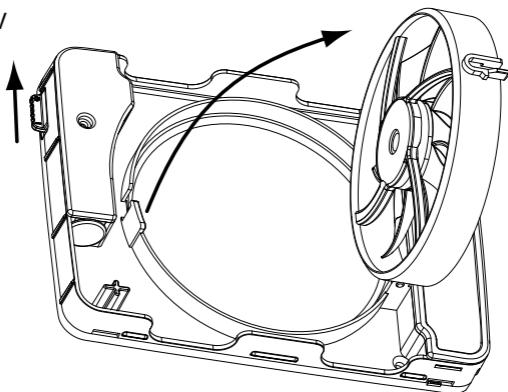
NO

Hvis viften skal fungere riktig, må den imidlertid rengjøres regelmessig.

Gjør viften spenningsløs ved å slå sikkerhetsbryteren ned til posisjon O.

Man kan med fordel bruke viftens "swing out"-funksjon for å få fri passasje til kanalen. Trykk på motorringens hurtigfeste, og flytt vekk motor/propell.

AV



Rengjør kanalen/røret hvis det er et skittent belegg der. Det er ellers fare for redusert kapasitet.

Rengjør spesielt propellvingene hvis de har et skittent belegg. Det er ellers en risiko for ubalanse og dermed økt lydnivå og redusert levetid for motorens kulelagre.

Dekselet til viften og viftens propell rengjøres med en klut fuktet i vann og mild såpe.

MERK! Bruk aldri løsemidler eller liknende. Det er da en fare for skade på viftens plastkomponenter.

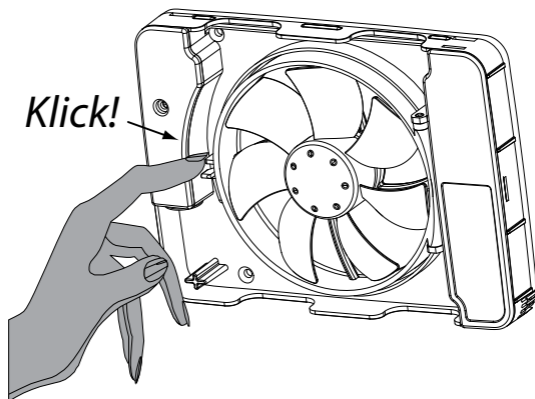
VEDLIKEHOLD

Senk aldri viften helt ned i vann, da det er risiko for skade på viftens motor.

Fell etter rengjøring motorringen ned og lås den ved å klikke låsedelen på plass.

Slå på sikkerhetsbryteren igjen ved å flytte spaken ned til posisjon 1.

Hvis ikke viften vedlikeholdes som beskrevet over, gjelder ikke garantien for produktet!



Garanti

Din Fresh Celsius er et produkt av ypperste kvalitet. Derfor gir vi **5 års garanti** mot fabrikkasjonsfeil.



NO

En stor sikkerhet for deg som bruker.

For at garantien skal gjelde, er det påkrevet at man kan legge frem kjøpebevis, og at viften:

- er montert og installert i henhold til installasjonsveiledningen i denne håndboken.
- har vært vedlikeholdt i henhold til vedlikeholdsinstruksjonene i denne håndboken.
- er montert i et vanlig boligmiljø.
- er tilkopledd med spenning på 100-250 VAC.
- ikke har vært utsatt for lynnedslag eller unormal strømstans.
- ikke har vært utsatt for manipulering.
- er installert i sone i henhold til IP-klasse 44.
- ikke er installert i et miljø der temperaturen overstiger 50 °C.

Ved reklamasjoner på produktet må man henvende seg til kjøpestedet.

Gjenvinning

Produktet er merket med WEEE-symbolet som indikerer at det ikke skal kastes i husholdningsavfallet, men skal gjenvinnes på egnet gjenvinningssted i kommunen.

Fersk AB er tilknyttet Sveriges landsomfattende system for gjenvinning i henhold til det europeiske WEEE-direktivet. Se www.fresh.se for mer informasjon

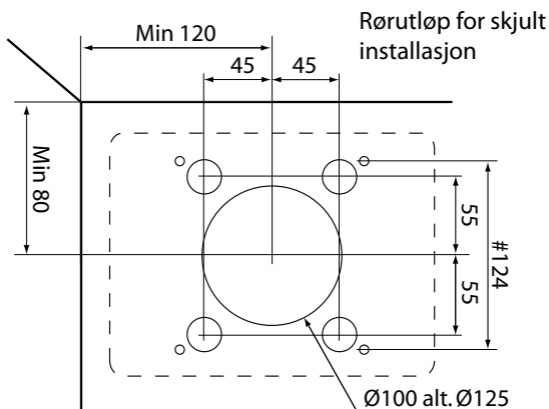
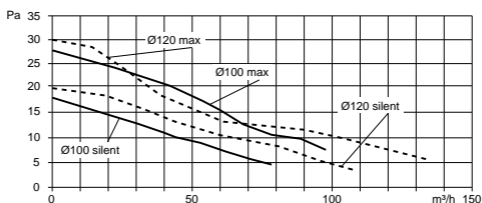


TEKNISKE DATA

| | |
|---------------------------------|-----------------------|
| Maks.kapasitet | 132 m ³ /t |
| Lydtrykknivå 3 m (silent-modus) | 22 dB (A) |
| Effektforbruk | 5 W |
| Innbyggingsmål i vegg | 0-30 mm |
| Hulltaking | Ø-130 mm |
| Materiale | ABS-plast |
| Kapslingsklasse | IP44 |
| Isolasjonsklasse | □ |
| Spenning | 100-240 V |
| Frekvens | 50-60 Hz |
| Sertifikat | Ⓢ ⒸⒺ |

| Kanal-dimensjon | Maks / Silent | Kapasitet (frittblåsende) | Lydtrykknivå 3 m |
|-----------------|---------------|---------------------------|------------------|
| Ø 100 | Max | 105 m ³ /t | 33 dB (A) |
| Ø 100 | Silent | 73 m ³ /t | 23,5 dB (A) |
| Ø 125 | Max | 132 m ³ /t | 32 dB (A) |
| Ø 125 | Silent | 85 m ³ /t | 22 dB (A) |

Kapasitet



Tilbehør

Til Fresh Celsius er det flere typer tilbehør som kan hjelpe deg som bruker å få en så smidig og pen installasjon som mulig. Nedenfor er det noen eksempler på tilbehør.

NO

Gjennomføringssett

100 og 125



Rør til størrelse 100 og 125



Dekkplate 190 x 240 mm

hvit og svart



Plastrist til størrelse 100 og 125



Metallrist til størrelse 100 og 125



Viften starter ikke

Viften er nyinstallert og har aldri vært i gang

- Kontroller at propellen går fritt ved å dreie på den.
- Kontroller sikkerhetsbryterens posisjon. Den skal være i posisjon I, som tilsvarer PÅ.
- Ta av dekselet og kople fra strømmen ved å flytte sikkerhetsbryteren til posisjon 0 og så tilbake til posisjon 1.
- Kontroller at det er spenning på tilkoplingsklemme L. (Bare elektriker)
- Kontroller at null er riktig tilkopledd ved å måle spenning over L – N. (Bare elektriker)

Hvis viften fremdeles ikke kjører oppstartsprosedyren ved å tenne lysdiodene i rekkefølge og starte motoren en kort stund, skal man reklamere hvis ikke garantien er utløpt, og hvis man har kvittering.

Se kapitlet Garanti på side 47.

Viften har vært i bruk en stund

- Kontroller at propellen går fritt ved å dreie på den.
- Fjern dekselet, og start viften ved å slå sikkerhetsbryteren av og på. La viften være avslått i ca. 3 sekunder før den slås på igjen.

Hvis lysdiodene tennes i rekkefølge, men motoren ikke starter, kan man reklamere hvis garantitiden ikke er utløpt, og hvis man har kvittering. Se kapitlet Garanti på side 47.

Viften er rengjort

- Kontroller at propellen går fritt ved å dreie på den.
- Kontroller sikkerhetsbryterens posisjon. Den skal være i posisjon I, som tilsvarer PÅ.

Viften går hele tiden

Ingen LED-diode lyser

- Kontroller at funksjonen "konstant drift" ikke er innkoplet. Se side 37.
- Ta av dekselet og kople fra strømmen ved å flytte sikkerhetsbryteren til posisjon 0 og så tilbake til posisjon 1.

Gul LED-diode lyser kontinuerlig

- Ta av dekselet og kople fra strømmen ved å flytte sikkerhetsbryteren til posisjon 0 og så tilbake til posisjon 1.
- Sjekk kalibrering og justering av termostat.
- Juster deretter termostatens temperatur høyere enn rommets, hvis vedovnen ikke er i bruk. Anbefalt starttemperatur er minst 25 °C

Hvis viften fortsatt går hele tiden, kan man reklamere hvis garantitiden ikke er utløpt, og hvis man har kvittering. Se Kapitlet Garanti på side 47.

Andre feil

Viften fungerer ikke som beskrevet

- Ta av dekselet og kople fra strømmen ved å flytte sikkerhetsbryteren til posisjon 0 og så tilbake til posisjon 1 (PÅ).

Hvis viften fortsatt ikke virker som beskrevet i denne håndboken, kontakt forhandleren eller Fresh på e-post: intellivent@fresh.se.

STIKKORDREGISTER

A B C D

E

| | |
|------------------------------|-----------|
| Elektronisk termostat | s. 36 |
| Emballasje, innhold | s. 32 |
| Energiforbruk, tekniske data | s. 43, 48 |

F

| | |
|------------------------------------|-----------|
| Feilsøkingssguide | s. 50 |
| Funksjonsbeskrivelse – beskrivelse | s. 34, 38 |

G

| | |
|---------|-------|
| Garanti | s. 47 |
|---------|-------|

H

| | |
|-----------|-----------|
| Hastighet | s. 36, 43 |
| Hysterese | s. 39 |

I

| | |
|----------------------|-------|
| Innhold – emballasje | s. 29 |
| Innledning | s. 30 |
| Installasjon | s. 33 |
| Installasjonsmål | s. 48 |

J

K

| | |
|----------------------|-----------|
| Kabelinnganger | s. 33 |
| Konstant hastighet | s. 37, 43 |
| Kontrollpanel | s. 35, 42 |
| Kopling – tilkopling | s. 33 |
| Koplings skjema | s. 33 |

L

| | |
|--------------------|-----------|
| LED, kontrollpanel | s. 35, 41 |
|--------------------|-----------|

M

| | |
|---------------|-----------|
| Montering | s. 32 |
| Monteringsmål | s. 32 |
| Motor | s. 41, 43 |
| Mål | s. 48 |

N

Nettspenning – tekniske data s. 48

O

P

Pause, pausefunksjon s. 37

Problem – feilsøkingssguide s. 50

Programmering s. 38

Q

R

Renhold, rensing s. 42, 45

S

T

Tekniske data s. 48

Termostat s. 36, 40

Tilbehør s. 49

Tilkopling s. 33

Trekksnor s. 34

Trekksnorbryter s. 34

Turtallsregulering s. 43

U

Utsparing – montering av deksel s. 32

V

Vedlikehold s. 45

Æ, Ø, Å

Tak, fordi du har valgt dette produkt fra Fresh.
Før du installerer og bruger ventilatoren, bør du læse denne håndbog/brugsanvisning. Gem håndbogen/brugsanvisningen til senere brug.

Advarsel!

Dette produkt er ikke beregnet til brug af personer (herunder børn) med nedsatte fysiske, sensoriske eller mentale evner eller manglende erfaring og viden, medmindre disse overvåges eller instrueres vedrørende brugen af produktet af en person, der er ansvarlig for deres sikkerhed.

Børn skal holdes under opsyn for at sikre, at de ikke leger med produktet.

- 56 **Indledning**

- 58 **Installationsvejledning**
 - Indhold
 - Montering
 - Tilslutning
 - Tilslutning af snorafbryder
 - Hurtig indstilling med betjeningspanel

- 62 **Funktion/indstilling**
 - Termostat
 - Indstilling af hastighed
 - Kontinuerlig drift
 - Deaktivering af kontinuerlig drift

- 64 **Avancerede funktioner**
 - Kalibrering af termostat
 - Kalibrering af forskellen mellem til- og frakoblingstemperatur (hysterese)

- 66 **Beskrivelse af Celsius**

- 71 **Vedligeholdelse**

- 73 **Garanti**

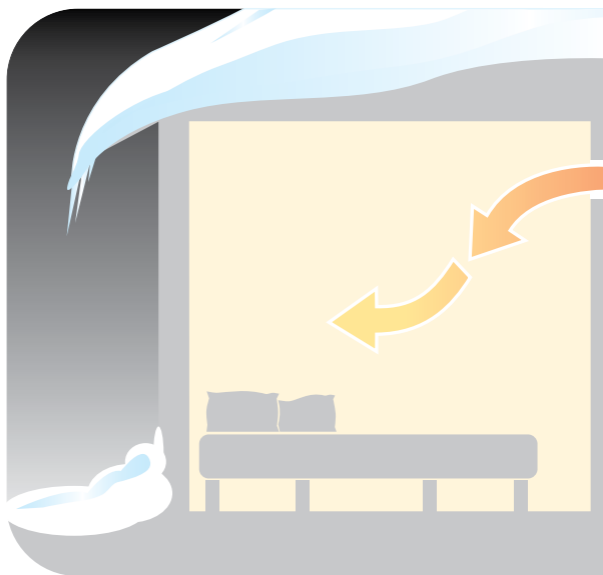
- 73 **Genanvendelse**

- 74 **Tekniske data**

- 75 **Tilbehør**

- 76 **Fejlsøgningsvejledning**

- 78 **Indeks**



Fresh Celsius er en ny type varmfordeler, der sætter helt nye standarder for denne type produkter. Udgangspunktet har været at opnå en betydeligt højere grad af brugervenlighed, samtidig med at ny teknik er introduceret. Helt enkelt en ny generation.

Vi har i en årrække oparbejdet et omfattende erfaringsgrundlag fra vores kunder og deres forskelligartede behov, hvilket har resulteret i en lang række helt nye funktioner, der gør det nemmere for dig som bruger at få ventilatoren til at løse opgaven, præcis som du vil have det.

Vigtige kundehensyn har bl.a. været: Design, brugervenlighed, holdbarhed, støjniveau, rengøringsvenlighed og energiforbrug.



DK



1 Indholdsfortegnelse

Emballagen skal indeholde følgende:

- Ventilator
- 2 studs, en på Ø98 mm og en på Ø118 mm
- Håndbog
- Tilbehørspose med 4 skruer og rawlplugs, træksnor med knop samt isolering til FK-ledning

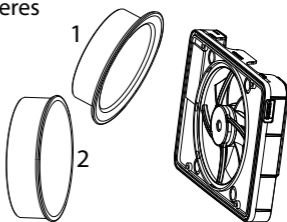
2 Montering

Ventilatoren må ikke monteres på steder, hvor temperaturen overstiger 50 °C. Monter eventuelt en passende studs på ventilatorens chassis, Ø98 (1) til Ø100-kanal eller Ø118 (2) til Ø125-kanal.

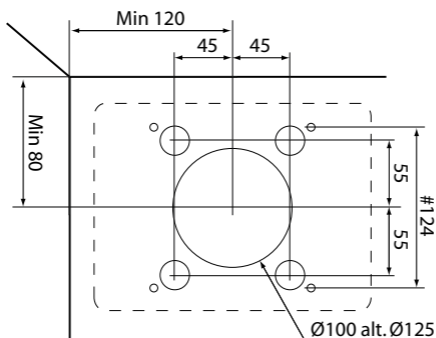
Ventilatoren kan også monteres

og anvendes uden studs ved overflademontering, f.eks. i forbindelse med kanaler på mindre end Ø98.

Ved montering skal der etableres tætning mellem rør/kanal og væg/loft for at forhindre, at luft trænger ind i muren eller loftet. Benyt evt. de medfølgende skruer og rawlplugs.



Monteringsmål



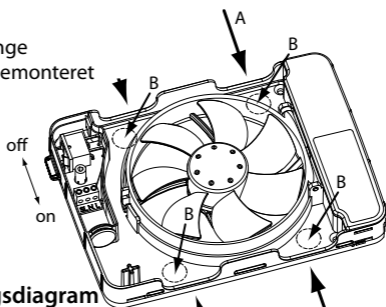
3 Tilslutning

Installationen skal udføres af en autoriseret elektriker.

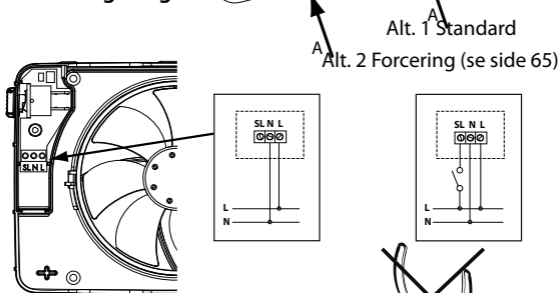
- Ventilatoren er dobbeltisoleret og skal ikke tilsluttes til jord
- Tryk sikkerhedsafbryderen ned til position 0, som svarer til slukket
- Monter enten kablerne udvendigt igennem indgangene A i chassiset som vist nedenfor eller skjult igennem indgangene B i chassiset som vist nedenfor. Brug den medfølgende isoleringsmuffe til FK-ledning
- Hvis du bruger nogen af B-indgangene, skal du fjerne det runde, skjulte plasticdæksel ved at banke inden for brudmarkeringen indefra og udad mod bagsiden f.eks. med en skruetrækker.

DK

Kabelindgange
A = overflademonteret
B = skjult



Tilslutningsdiagram



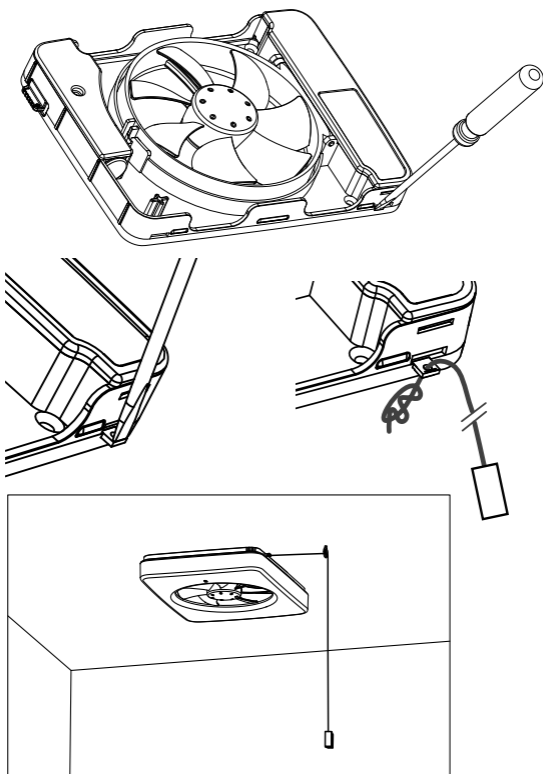
BEMÆRK!

Brug en almindelig rundfil for at lave en pæn åbning i frontkåben. Benyt IKKE skævbidere eller lignende, da der er risiko for revnedannelse i kåben.

4 Tilslutning af snorafbryderen

Hvis det ønskes, kan der monteres et snoretræk for at lette aktivering af pausefunktion og kalibrering.

Tryk monteringspladen ud ved hjælp af f.eks. en skruetrækker, og sæt den medfølgende snor i hullet som vist i illustrationerne nedenfor.



- Når installationen er færdig, skal sikkerhedsafbryderen trykkes nedad til position I – ventilatoren er aktiv.

Når ventilatoren sluttes til lysnettet, udfører den også en selvtest, hvor styring, LED-indikatorer og motorens funktion kontrolleres.

5 Hurtig indstilling med betjeningspanel

Ved hjælp af betjeningspanelet kan du hurtigt og let indstille de ønskede funktioner.

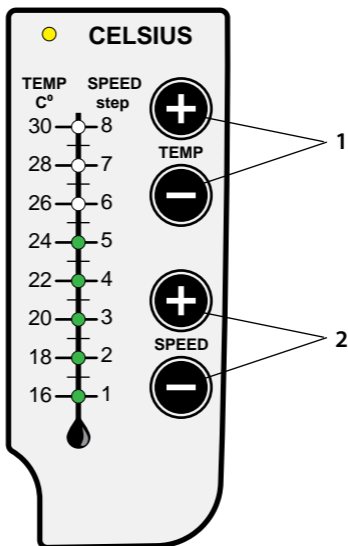
DK

1 Indstil den ønskede starttemperatur ved hjælp af plus- og minustasterne TEMP.

Vi anbefaler en temperatur på ca. 26 °C.

2 Indstil den ønskede hastighed for termostatdrift ved hjælp af plus- og minustasterne SPEED.

Ventilatoren er nu klar til brug. En mere detaljeret beskrivelse af funktioner osv. findes i afsnittet "funktion/indstilling" og "avancerede indstillinger" på side 62-65.



Funktionsbeskrivelse/indstillinger

Varmefordeling/termostat

Celsius er udstyret med indbygget elektronisk termostat. Denne starter ventilatoren, når temperaturen overstiger den indstillede værdi. Ventilatoren kan indstilles til at starte mellem 16 og 30 °C. Fabriksindstillingen for startpunktet er ca. 26 °C. Startpunktet er let at indstille med plus- og minustasterne (TEMP) på kontrolpanelet. Startpunktet angives af LED-indikatorerne på termometerskalaen. Jævne grader angives ved at EN indikator lyser ud for det ønskede antal grader. Ujævne grader angives ved at TO indikatorer lyser tættet på det ønskede antal grader. Ønsker du f.eks. 25 °C som startpunkt, skal du trykke på plus- og minustasterne (TEMP), indtil indikatorerne 24 OG 26 lyser. Når termostaten aktiverer ventilatoren, lyser den gule indikatorlampe.

Før indstilling af startpunktet skal ventilatoren være sluttet til elnettet i mindst 30 minutter. Det skyldes, at ventilatorens elektronik skal nå driftstemperaturen først.

Indstilling af hastighed

Ventilatorens hastighed kan indstilles fra ca 50 % op til maks. hastighed.

Indstillingen sker nemt med plus- og minustasterne (SPEED) på kontrolpanelet.

Hastigheden vises via en kolonne med LED-indikatorer på en skala fra 1 til 8.

Hvis man nedjustere hastigheden til nul (ingen indikator lyser), frakobles termostatfunktionen helt.

Kontinuerlig drift

Celsius er også udstyret med en funktion til kontinuerlig drift. Det betyder, at ventilatoren kører uafbrudt på en ønsket bestemt hastighed. Ved kontinuerlig drift, lyser den gule indikatorlampe ikke. Når termostaten efterfølgende aktiveres, skifter ventilatoren til den for varmfordelingsfunktionen indstillede hastighed.

Aktivering af kontinuerlig drift

- Træk én gang i trækafbrydermekanismen – den gule indikatorlampe blinker.
- Indstil den ønskede hastighed ved hjælp af plus- og minustasterne (SPEED).
- Træk i trækafbrydermekanismen – den gule indikatorlampe stopper med at blinke.
- Ventilatoren kører nu kontinuerligt, også når ventilatorens termostatfunktion ikke er aktiveret.

Deaktivering af kontinuerlig drift

- Træk én gang i trækafbrydermekanismen – den gule indikatorlampe blinker.
- Tryk på minustasten (SPEED), indtil ingen af de grønne LED-indikatorer lyser – ventilatoren stopper.
- Træk i trækafbrydermekanismen – den gule indikatorlampe stopper med at blinke.

Det betyder, at ventilatoren kan arbejde med to helt individuelle hastigheder ved kontinuerlig drift og termostatdrift, hvis det ønskes.

Pausefunktion

Pausefunktionen får ventilatoren til at stoppe helt (uanset hvilken tilstand, den er i) og stå stille i en time. Aktivering af pausefunktionen sker ved at trække i afbrydersnoren. Efter en time genoptages ventilatordriften igen. Når pausefunktionen er aktiv, blinker den gule LED-indikator. Vil man starte pausefunktionen før tid, trækker man bare i snoren én gang til.

Avancerede funktioner

Kalibrering af termostat

Da den indbyggede termostat registrerer temperaturen der, hvor Celsius er installeret, kan der være behov for at kalibrere termostaten for tilpasning af niveauet til opholdsområdet.

Før indstilling af startpunktet skal ventilatoren være sluttet til elnettet i mindst 30 minutter.

Det skyldes, at ventilatorens elektronik skal nå driftstemperaturen først.

- Hold en af tasterne (TEMP) plus eller minus nede.
- Træk dernæst én gang i trækafbrydermekanismen
- Slip tasten – den gule indikatorlampe blinker langsomt

Du er nu i programmeringstilstand

Indstil nu temperaturen med tasterne TEMP + / - til det ønskede niveau.

Visning af temperatur sker med en eller to LED-indikatorer. Jævne grader er vist med én indikator på temperaturskalaen og ujævne grader er vist med to indikatorer, et over og en under det ønskede niveau.

F.eks. angives 17°C, når LED-indikatorerne for 16 og 18 °C er tændte.

Når du er færdig, skal du trække i snoren/snormekanismen igen. Den gule LED-indikator holder nu op med at blinke.

Kalibreringen er nu færdig.

Kalibrering af forskellen mellem til- og frakoblingstemperatur (hysterese)

I nogle tilfælde kan det være nødvendigt at indstille forskellen mellem til- og frakoblingstemperaturen (hysterese).

Standardværdien er 2,5 °C.

- Hold en af tasterne (SPEED) plus eller minus nede.
- Træk derefter hurtigt i trækafbrydermekanismen
- Slip tasten – den gule indikatorlampe blinker hurtigt. *Du er nu i programmeringstilstand*

Indstil nu differensstemperaturen med tasterne SPEED + / - til den ønskede temperatur.

Visning af temperatur sker med en eller to LED-indikatorer. Hele grader er vist med én indikator på speedskalaen, og halve grader er vist med to indikatorer, en over og en under det ønskede niveau. Hvert trin justerer hysterese med en halv grad.

Ønskes der f.eks. en forskel på 3 °C, øges temperaturen til trin 3 på speedskalaen. Ønskes en forskel på 3,5 °C, øges temperaturen, indtil indikatorerne 3 og 4 lyser på speedskalaen.

Når du er færdig, skal du trække i snoren/snormekanismen igen. Den gule LED-indikator holder nu op med at blinke.

Kalibrering af hysterese er nu færdig.

Forcing med styreledning (styrefase-SL)

Celsius har også en forceringsfunktion. For at få adgang til denne funktion skal ventilatorens tilsluttes med styreledning (styrefase) på SL på klemme.

Funktion:

Ved tilkobling (strøm på SL) via ekstern afbryder går ventilatoren på maksimal hastighed, uanset andre aktive funktioner.

Når afbryderen slukkes, vender ventilatoren tilbage til den programmerede funktion.

Holdbarhed

Da ventilatoren er udstyret med indbygget netdel, har vi kunnet benytte en lavvoltmotor, som har en levetid på ca. 60.000 timer. Dette er ca. 3-5 gange længere levetid end en almindelig ventilator.

Motoren er udstyret med ekstremt støjsvage kuglelejer. Nu kan du også lade ventilatoren køre kontinuerligt uden at risikere motorhavari efter et års tid.

Termostat

For første gang kan vi nu introducere en varmfordeler med indbygget termostat, og det betyder store fordele for dig, der gerne vil have en hurtig og pæn installation. Traditionelle varmfordelere kræver en ekstern termostat med ekstra kabelføring og synlighed på væggen.

Intelligent styring

En indbygget mikroprocessor, der indeholder helt nyudviklet software, der blandt andet giver mulighed for at kalibrere termostaten og også ændre forskellen mellem til- og frakoblingstemperatur (hysteresen).

En pausefunktion giver de, der gerne vil have lidt ro omkring sig i en periode, mulighed for at afbryde ventilatoren i en time. Funktionen stopper også kontinuerlig drift.

To ventilatorer i én – forskellige dimensioner, både 100 og 125

For første gang kan vi også præsentere en varmfordeler, som du selv kan vælge mål på. Det er en stor fordel selv at kunne vælge, om du vil have størrelse 100 eller 125. Hvis du vælger at benytte størrelse 125, opnår du et endnu lavere støjniveau og en endnu højere kapacitet.

Du får med andre ord begge størrelser studser med til ventilatoren – to ventilatorer i én pakke, en god handel.

LED-indikator – hvad laver ventilatoren?

Muligheden for visuelt at kunne iagttage, hvad ventilatoren netop gør, og hvilken funktion der netop er aktiv, er en stor fordel for dig som bruger.

Ventilatoren bruger en gul LED-indikator til at angive varmfordeling – termostaten er tændt. Den gule LED-indikator har også tre forskellige blinkehastigheder.

- Langsomt – kalibrering af termostaten
- Mellem – pausefunktionen er aktiveret
- Hurtigt – tilpasning af forskellen mellem til- og frakoblingstemperatur (hysteresen).

Anvendes funktionen kontinuerlig drift, er der ingen indikator, der lyser.

Meget støjsvag

Lavvoltmotorens opbygning i Celsius betyder, at ventilatoren arbejder helt støjsvagt. Hvis du tidligere har haft en varmfordeler med en konventionel vekselstrømsmotor, vil du knapt bemærke, at din Celsius kører, når den er installeret og tændt. Tests har vist, at Fresh Celsius i dag er den mest støjsvage varmfordeler på markedet.

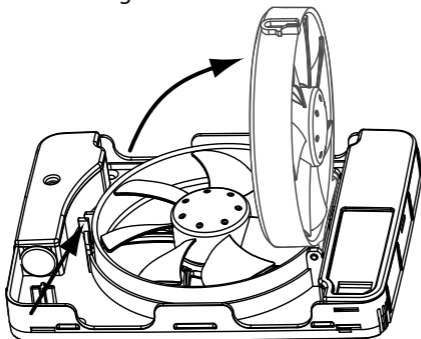
Indbygget sikkerhedsafbryder

Principielt findes der i dag ingen ventilatorer på markedet, som har indbygget sikkerhedsafbryder. Europæiske elektricitetssikkerhedsstandarder kræver, at der forud for ethvert installeret el-apparat monteres en afbryder, som afbryder samtlige poler. Det betyder, at du skal installere en separat afbryder på væggen, inden ledningen når frem til ventilatoren. Fresh Celsius har en indbygget afbryder, som afbryder samtlige poler, så du ikke behøver at montere en separat afbryder. Meget omkostningseffektivt for dig som forbruger og også garanteret tidsbesparende under installationsarbejdet – ret smart, synes vi.

Rengøringsvenlig – en selvfølge

Det er nu meget enkelt at åbne midten af ventilatoren, og få fri adgang til kanalen. Med "swing-out"-funktionen kan du nemt og hurtigt rengøre delene.

Tryk på låseanordningen, og træk motoren til side – færdig!



Betjeningspanelet

Indtil nu har der ikke været nogen enkel måde at demonstrere en varmfordelers funktioner på, ligesom det heller ikke har været særligt enkelt at indstille og styre ventilatoren iht. egne ønsker. Det har været vores målsætning, at du som bruger skal kunne styre og forstå ventilatorens grundfunktioner uden at behøve at læse i håndbogen. Det synes vi er lykket ret godt.

Når ventilatoren sluttes til elnettet, udfører den også en selvtest, hvor alle betjeningspanelets LED-indikatorer og motorens funktion testes. Det er rart for den, der installerer, at se, at alt fungerer. Hvis betjeningspanelet ikke benyttes i 15 sekunder, sættes det på standby, og alle LED-indikatorer slukker (undtagen den, som evt. angiver ventilatorens funktion). Du kan aktivere betjeningspanelet igen ved at trykke én gang på en tilfældig knap. Ingen indstillinger ændres, før du trykker på endnu en knap. Betjeningspanelets knapper kan holde til mindst en million aktiveringer – det er sikkert tilstrækkeligt.

Kontinuerlig drift

Celsius kan også indstilles til kontinuerlig drift. Den ønskede hastighed indstilles nemt i programmeringstilstand. Denne funktion gør ventilatoren velegnet til rum, der har brug for basisventilation.

DK

Indbygget regulering af hastighed

Fresh Celsius har indbygget regulering af hastigheden, som styrer ventilatorens kapacitet, når termostaten er tændt.

Ventilatorens hastighed kan indstilles fra ca 50 % op til maks. hastighed.

Indstillingen sker nemt med plus- og minustasterne (SPEED) på kontrolpanelet.

Hastigheden vises ved hjælp af en kolonne med LED-indikatorer på en skala fra 1 til 8.

Hvis man nedjustere hastigheden til nul (ingen indikator lyser), frakobles termostatfunktionen helt.

Energiforbrug

Ved at benytte en lavvoltmotor har vi kunnet begrænse energiforbruget betragteligt. Celsius forbruger kun 5 watt, hvilket er omkring en tredjedel af, hvad konventionelle varmfordelere forbruger.

Fuldstændig overflademontering

Fresh Celsius er konstrueret således, at den kan overflademonteres fuldstændigt, hvis du vælger ikke at montere en af 100- eller 125-studserne. Det er en meget nyttig funktion, hvis du har en hul diameter på under 100 mm, eller hvis du har en tynd indervæg. Ingen andre konventionelle varmfordelere tilbyder fuldstændig overflademontering.

Der er heller ikke gået på kompromis på den anden led, og ventilatoren stikker således ikke mere end 30 mm ud fra væggen, så der er stadig masser af plads til at tilslutte både FK- og EKK-ledninger med henblik på både nem og hurtig installation!

Design

Med den tynde slanke konstruktion har Fresh Celsius givet produktgruppen varmfordelere et helt nyt design.

Den synlige propel giver det rette retro-præg og medfører samtidig ekstremt støjsvag drift.

En verden – en version

Takket være den indbyggede netdel, der tilpasser både frekvens og spænding til ventilatorens motor, kan du montere Celsius hvor som helst i verden, og det spiller ingen rolle, om du har 50 eller 60 Hz eller 115 eller 230 volt. Det er dog et krav, at de nationale el-sikkerhedsregler overholdes. Fresh Celsius er i øjeblikket kun godkendt i Europa. Andre godkendelser vil følge.

Vedligeholdelse

Fresh Celsius er udviklet til at arbejde effektivt i mange år.

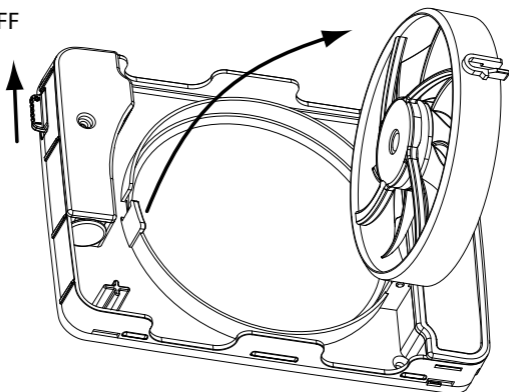
For at ventilatoren skal kunne fungere korrekt, kræves det imidlertid, at den rengøres efter behov.

DK

Sørg for at gøre ventilatoren spændingsfri ved at trykke sikkerhedsafbryderen nedad til position O.

Du kan med fordel bruge ventilatorens "swing out"-funktion til at få fri adgang til kanalen. Tryk på motorringens låseanordning, og vip motoren/propellen til siden.

OFF



Rengør kanalen/røret, hvis der forekommer snavs. Hvis snavset får lov at blive siddende, er der risiko for forringelse af kapaciteten.

Vær særligt opmærksom på at rengøre propellens vinger, hvis de er snavsede. I modsat fald er der risiko for ubalance og dermed forøget støj og reduceret holdbarhed på motorens kuglelejer.

Ventilatorens kåbe og propeller rengøres med en klud fugtet med vand og en mild sæbeopløsning.

BEMÆRK! Brug aldrig opløsningsmidler eller lignende, da dette medfører risiko for skader på ventilatorens plastdele.

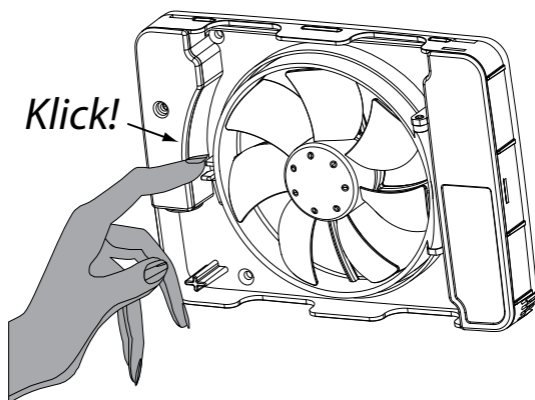
VEDLIGEHOELSE

Nedsæk aldrig ventilatoren i vand, da dette medfører risiko for skader på ventilatorens motor.

Efter rengøringen skal motorringen vippes op igen og fastlåses ved hjælp af låseanordningen.

Slå sikkerhedsafbryderen til igen ved at flytte den nedad til position 1.

Hvis ventilatoren ikke vedligeholdes som beskrevet ovenfor, bortfalder garantien på produktet!



Garanti

Din Fresh Celsius er af absolut højeste kvalitet. Derfor giver vi **5 års garanti** mod produktionsfejl.



En stor tryghed for dig som bruger.

DK

Garantien er kun gældende, hvis der kan fremvises købsbevis, og hvis ventilatoren:

- Er samlet og monteret i henhold til installationsvejledningen i denne håndbog.
- Er vedligeholdt i overensstemmelse med vedligeholdelsesanvisningerne i denne håndbog.
- Er monteret i et normalt boligmiljø.
- Er sluttet til en spænding på 100-250 V AC.
- Ikke har været udsat for lynnedslag eller unormale spidsbelastninger.
- Ikke har været udsat for manipulation.
- Er blevet installeret i en zone, der svarer til IP-klasse 44.
- Ikke er installeret i et miljø, hvor temperaturen har været højere end 50 °C.

Produktet skal reklameres på købsstedet.

Genanvendelse

Produktet er mærket med WEEE-symbolet, der angiver, at det ikke må bortskaffes med almindeligt husholdningsaffald, men i stedet skal genvindes på en genbrugsstation i den pågældende kommune.

Fresh AB er tilsluttet Sveriges landsdækkende system for genvinding i henhold til det europæiske WEEE-direktiv. Der findes flere oplysninger på www.fresh.se

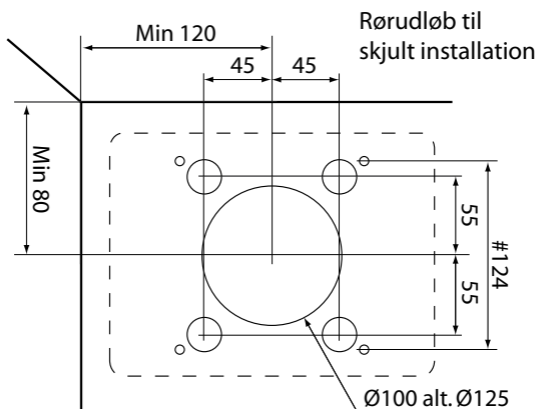
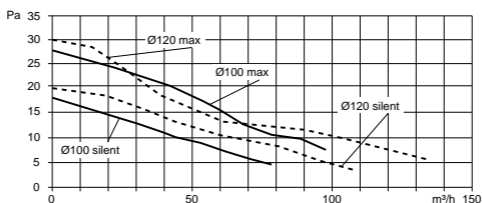


TEKNISKE DATA

| | |
|-----------------------------|-----------------------|
| Maks. kapacitet | 132 m ³ /t |
| Lydtryksniveau 3 m (Lydløs) | 22 dB(A) |
| Effektforbrug | 5 W |
| Indbygningsmål i væg | 0-30 mm |
| Huldiameter | 0-130 mm |
| Materiale | ABS-plast |
| Kapslingsklasse | IP44 |
| Isoleringsklasse | □ |
| Spænding | 100-240 V |
| Frekvens | 50-60 Hz |
| Certifikater | Ⓢ ⒸⒺ |

| Kanalmål | Maks./lydløs | Kapacitet (frit blæsende) | Lydtryksniveau 3 m |
|----------|--------------|---------------------------|--------------------|
| Ø 100 | Maks. | 105 m ³ /t | 33 dB(A) |
| Ø 100 | Støjsvag | 73 m ³ /t | 23,5 dB(A) |
| Ø 125 | Maks. | 132 m ³ /t | 32 dB(A) |
| Ø 125 | Støjsvag | 85 m ³ /t | 22 dB(A) |

Kapacitet



Tilbehør

Der findes forskelligt tilbehør til Fresh Celsius, der hjælper dig som bruger med at opnå en så hensigtsmæssig og pæn installation som muligt. Nedenfor følger eksempler på tilbehør.

DK

Gennemføringsæt

100 og 125



Rør til størrelse

100 og 125



Dækplade 190 x 240 mm

hvid og sort



Plastgitter til størrelse

100 og 125



Metalgitter til størrelse

100 og 125



Ventilatoren starter ikke

Ventilatoren er netop installeret og har aldrig været i gang

- Kontrollér, at propellen kan bevæges frit, ved at dreje på den.
- Kontrollér sikkerhedsafbryderens tilstand. Den skal stå i position I, som svarer til tændt/on.
- Fjern kåben, og slå strømmen til ventilatoren fra ved at flytte sikkerhedsafbryderen til positionen 0, og flyt den derefter tilbage til position 1.
- Kontrollér, at der er spænding på tilslutningsklemme L. (Kun elektriker)
- Kontrollér, at nul er tilsluttet korrekt ved at måle spænding over L-N. (Kun elektriker)

Hvis ventilatoren fortsat ikke gennemfører opstartssekvensen ved at tænde LED-indikatorerne i rækkefølge og starte motoren et kort øjeblik, skal ventilatoren reklameres, hvis garantiperioden fortsat er gældende, og købsbevis forefindes.

Se kapitlet Garanti på side 73.

Ventilatoren har været brugt i et stykke tid

- Kontrollér, at propellen kan bevæges frit, ved at dreje på den.
- Fjern kåben, og genstart ventilatoren ved at slukke og tænde på sikkerhedsafbryderen. Lad ventilatoren være slukket i ca. 3 sekunder, før den tændes igen.

Hvis LED-indikatorerne tændes i rækkefølge, men motoren ikke startes, kan ventilatoren reklameres, hvis garantiperioden fortsat er gældende, og købsbevis forefindes. Se kapitlet Garanti på side 73.

Ventilatoren er blevet rengjort

- Kontrollér, at propellen kan bevæges frit ved at dreje på den.
- Kontrollér sikkerhedsafbryderens tilstand. Den skal stå i position I, som svarer til tændt/on.

Ventilatoren kører uafbrudt

Ingen LED-indikator lyser

- Kontroller, at funktionen "kontinuerlig drift" ikke er tilsluttet. Se side 63.
- Fjern kåben, og slå strømmen til ventilatoren fra ved at flytte sikkerhedsafbryderen til positionen 0, og flyt den derefter tilbage til position I.

DK

Den gule LED-indikator lyser konstant

- Fjern kåben, og slå strømmen til ventilatoren fra ved at flytte sikkerhedsafbryderen til positionen 0, og flyt den derefter tilbage til position I.
- Check kalibrering og indstilling af termostaten.
- Indstil derefter termostatens temperatur på en temperatur, der er højere end rummets, såfremt brændeovnen ikke er tændt.

Den anbefalede starttemperatur er mindst 25 °C

Hvis ventilatoren fortsat kører uafbrudt kan den reklameres, hvis garantiperioden fortsat er gældende, og købsbevis forefindes. Se kapitlet Garanti på side 73.

Andre fejl

Ventilatoren virker ikke som beskrevet

- Fjern kåben, og slå strømmen til ventilatoren fra ved at flytte sikkerhedsafbryderen til positionen 0, og flyt den derefter tilbage til position I (tændt/on).

Hvis ventilatoren fortsat ikke fungerer som beskrevet i denne håndbog, skal du kontakte forhandleren eller Fresh via e-mail: intellivent@fresh.se.

A

B

Betjeningspanel s 61, 68

C D

E

Elektrisk tilslutning s 59

Elektronisk termostat s 62

Emballage, indhold s 58

Energiforbrug, tekniske data s 69, 74

F

Fejlsøgningsvejledning s 76

Funktionsbeskrivelse – beskrivelse s 60, 64

G

Garanti s 73

H

Hastighed s 62, 69

Hastighedsregulering s 69

Hysterese s 65

I

Indbygningsmål s 74

Indhold – emballage s 58

Indledning s 56

Installation s 59

J

K

Kabelindgange s 59

Kontinuerlig drift s 63, 69

L

LED, betjeningspanel s 61, 67

M

| | |
|---------------|----------|
| Montering | s 58 |
| Monteringsmål | s 58 |
| Motor | s 67, 69 |
| Mål | s 74 |

N

| | |
|-----------------------------|------|
| Netspænding – tekniske data | s 74 |
|-----------------------------|------|

O

P

| | |
|------------------------------------|------|
| Pause, pausefunktion | s 63 |
| Problemer – fejlsøgningsvejledning | s 76 |
| Programmering | s 64 |

Q

R

| | |
|-----------------------------|----------|
| Rengøring, rengøringsvenlig | s 68, 71 |
|-----------------------------|----------|

S

| | |
|--------------|------|
| Snorafbryder | s 60 |
|--------------|------|

T

| | |
|------------------------|----------|
| Tekniske data | s 74 |
| Termostat | s 62, 66 |
| Tilbehør | s 75 |
| Tilslutning | s 59 |
| Tilslutningsdiagrammer | s 59 |
| Træksnor | s 60, 63 |

U

| | |
|---------------------------|----------|
| Udtag – montering af kåbe | s 58, 70 |
|---------------------------|----------|

V

| | |
|-----------------|------|
| Vedligeholdelse | s 71 |
|-----------------|------|

Æ, Ø, Å

Kiitämme luottamuksestasi Fresh-tuotteita kohtaan. Lue tämä käyttöohje kokonaan, ennen kuin asennat tuulettimen ja aloitat sen käytön. Säilytä sen jälkeen ohjeet tulevaa käyttötarvetta varten.

Varoitus!

Henkilöiden, joiden fyysiset tai henkiset kyvyt ovat puutteelliset, joiden aistien toiminta on rajoittunut tai jotka ovat tiedoiltaan tai taidoiltaan vajavaisia (lapset mukaan lukien), ei tule käyttää tätä tuotetta ilman valvontaa tai kyseisten henkilöiden turvallisuudesta vastaavan henkilön antamaa tuotteen käyttöopastusta.

Lapsia ei saa jättää ilman valvontaa niin, että he voisivat leikkiä laitteella.

- 82 Johdanto

- 84 **Asennusohjeet**
 - Sisältö
 - Asentaminen
 - Kytkeä
 - Vetokytkimen asentaminen
 - Pikasäätö ja ohjauspaneeli

- 88 **Toiminto/säätö**
 - Termostaatti
 - Kierrosluvun säätö
 - Jatkuva käyttö
 - Jatkuvan käytön sulkeminen

- 90 **Tarkennetut toiminnot**
 - Termostaatin kalibrointi
 - Käynnistys- ja katkaisulämpötilojen eron kalibrointi (hystereesi)

- 92 **Celsiuksen kuvaus**

- 97 **Kunnossapito**

- 99 **Takuu**

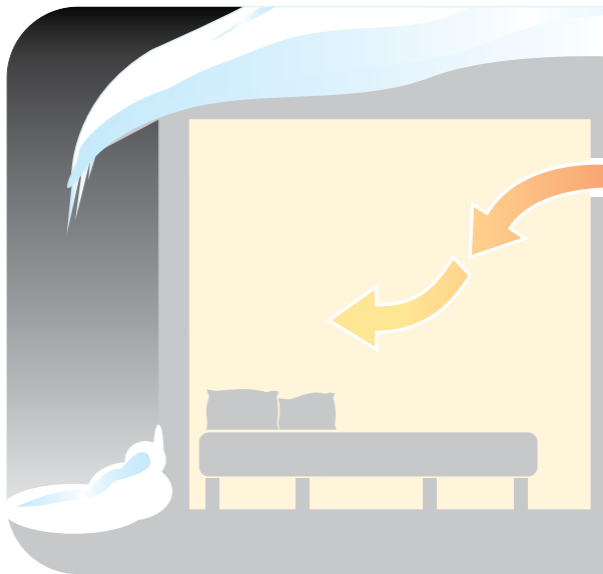
- 99 **Kierrätys**

- 100 **Tekniset tiedot**

- 101 **Tarvikkeet**

- 102 **Vianmääritysopas**

- 104 **Hakemisto**



Fresh Celsius on uudentyyppinen lämmönsiirrin, joka siirtää tämäntyyppiset tuotteet täysin uudelle tasolle. Kehittelytyön lähtökohtana on ollut merkittävästi entistä helppokäyttöisemmän ja uutta tekniikkaa hyödyntävän – siis kokonaan sukupolven – tuulettimen luominen.

Olemme useiden vuosien ajan koonneet tietoja asiakkaiden kokemuksista ja heidän tarpeistaan. Tämän ansiosta tuulettimessa on nyt monia aivan uusia toimintoja, joiden avulla käyttäjän on helppo säätää se toimimaan juuri haluamallaan tavalla.

Käyttäjät ovat pitäneet tärkeänä muun muassa: Muotoilua, helppokäyttöisyyttä, pitkää käyttöikää, tuulettimen käyntiääntä, puhdistettavuutta ja energiankulutusta.



FI



1 Sisältö

Pakkauksessa tulee olla mukana seuraavat osat:

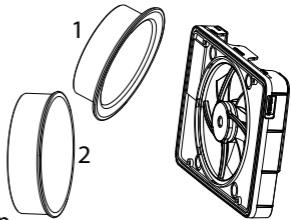
- Tuuletin
- 2 istukkaa, koot $\text{Ø}98$ mm ja $\text{Ø}118$ mm
- Ohjekirja
- Tarvikepussi, joka sisältää 4 ruuvia ja tulppaa, nupilla varustetun vetolangan sekä eristeholkin FK-kaapelia varten

2 Asentaminen

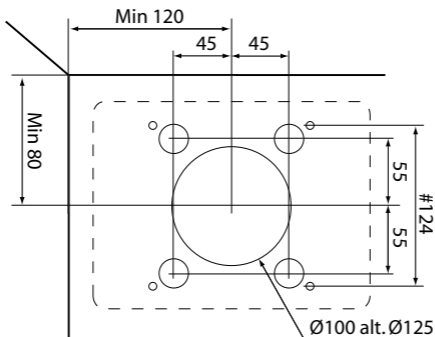
Tuuletinta ei saa asentaa tilaan, jossa lämpötila voi ylittää $50\text{ }^{\circ}\text{C}$. Tuulettimen runkoon voidaan asentaa tarvittavan kokoinen istukka $\text{Ø}98$ (1) $\text{Ø}100$ -kanavaa varten tai $\text{Ø}118$ (2) $\text{Ø}125$ -kanavaa varten.

Tuuletin voidaan asentaa ja sitä voidaan käyttää myös ilman istukkaa, esim. kun kanavan läpimitta on alle $\text{Ø}98$. Silloin tuuletin asennetaan kokonaan seinä- tai kattolevyn pintaan.

Asennuksen yhteydessä on varmistettava putken/kanavan ja seinän/katon välinen tiivistys niin, ettei ilma pääse tunkeutumaan seinä- tai kattorakenteisiin. Käytä tarvittaessa tuulettimen mukana toimitettuja ruuveja ja tulppia.



Asennusmitat



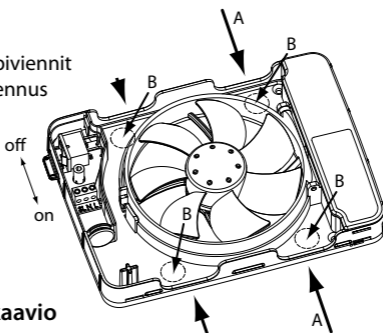
3 Kytcentä

Asennuksen saa tehdä vain ammattitaitoinen sähköasentaja.

- Tuuletin on kaksoiseristetty, eikä sitä maadoiteta.
- Aseta turvakytkin suljettuun asentoon, eli asentoon 0.
- Asenna kaapeli joko pinta-asennuksena kuvassa alla näkyvien vaihtoehtoisten läpiviennien A kautta, tai upotettuna asennuksessa kuvaan merkittyjen läpiviennien B kautta. Käytä asennuksessa tuulettimen mukana toimitettua FK-kaapelin eristeholkkia.
- Jos kaapelin kytkennässä käytetään jotakin B-läpiviennistä, pyöreä muoviaihiot irrotetaan kopauttamalla se esimerkiksi ruuvimeisselillä tuulettimen sisältä sen takaseinämän läpi ulos.

FI

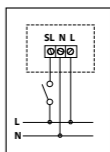
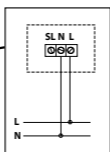
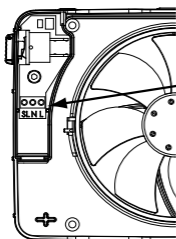
Kaapelin läpiviennit
A=pinta-asennus
B=upotettu



Kytcentäkaavio

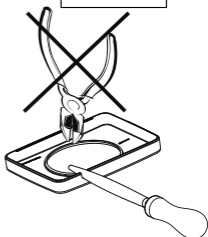
A Vaihtoehto 1 Vakiotoiminto

Vaihtoehto 2 Pakotustoiminto (ks. s. 91)



HUOM!

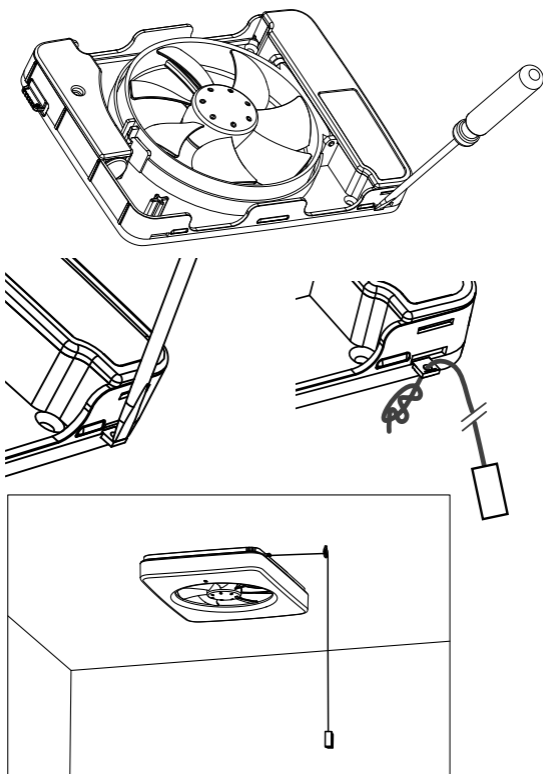
Sopivaan kohtaan etukotelossa tehdään siisti ulostulo tavallisella pyöreällä viilalla. ÄLÄ käytä sivuleikkuria tai vastaavaa, sillä se voi halkaista kotelon.



4 Vetokytkimen asentaminen

Tarvittaessa tuulettimeen voidaan asentaa vetokytkin taukotoiminnon ja kalibroinnin käytön helpottamiseksi.

Suojalevy poistetaan esim. ruuvitaltan avulla ja tuulettimen mukana toimitettu lanka asetetaan reikään alla olevien kuvien osoittamalla tavalla.



- Kun asennus on valmis, turvakytkin painetaan alas käyttöasentoon I – silloin tuuletin on päällä.

Kun tuulettimeen kytketään virta, se testaa automaattisesti laitteen ohjauksen, LED-valot ja moottorin toiminnan.

5 Pikasäätö ohjauspaneelin avulla

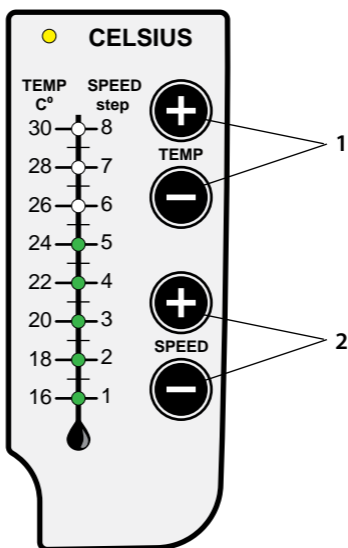
Tuulettimeen voidaan asettaa halutut toiminnot nopeasti ja helposti käyttämällä ohjauspaneelia.

- 1 Haluttu käynnistymislämpötila asetetaan plus- ja miinuspainikkeilla TEMP.

Suosittelun huoneen lämpötila on 26 °C.

- 2 Termostattikäytössä toivottu kierrosnopeus asetetaan plus- ja miinuspainikkeilla SPEED.

Tämän jälkeen tuuletin on valmis käytettäväksi. Toiminnot on kuvattu tarkemmin kohdassa " toiminto/säätö" ja "tarkennetut säädöt" sivuilla 88-91.



Toimintojen kuvaus / säädöt

Lämmönsiirto/termostaatti

Celsius on varustettu sisäänrakennetulla sähköisellä termostaatilla. Se käynnistää tuulettimen, kun lämpötila ylittää asetetun arvon. Tuuletin voidaan säätää käynnistymään halutussa lämpötilassa astelukemien 16 ja 30 välillä. Tehdasasetuksissa käynnistymispiste on n. 26 °C. Käynnistymispiste on helppo asettaa käyttämällä ohjauspaneelin plus- ja miinuspainikkeita (TEMP). Käynnistymispiste osoitetaan lämpömittariasteikon LED-valoilla. Parilliset asteet osoitetaan yhdellä lampulla, joka palaa ennen haluttua astelukemaa. Parittomat asteet osoitetaan kahdella lampulla, jotka palavat lähinnä haluttua astelukemaa. Jos käynnistymiskohdaksi halutaan esim. 25 astetta, painellaan plus- tai miinuspainikkeita (TEMP), kunnes lamput 24 JA 26 palavat. Kun termostaatti käynnistää tuulettimen, vihreä merkkivalo syttyy.

Käynnistymiskohta voidaan asettaa vasta, kun tuuletin on ollut kytkettynä sähköverkkoon vähintään 30 minuuttia. Tämä johtuu siitä, että tuulettimen sähköjärjestelmän on ensin saavutettava toimintalämpötila.

Kierrosluvun säätö

Tuulettimen kierrosluku voidaan säätää noin 50 %:sta maksimilukuun.

Säätö on helppo tehdä ohjauspaneelin plus- ja miinuspainikkeilla (SPEED).

Kierrosluku osoitetaan LED-valopylväällä, jossa on asteikko 1-8.

Jos kierrosluku lasketaan nolnaan (yksikään lampuista ei pala, termostaattitoiminto on täysin poissa käytöstä.

Jatkuva käyttö

Celsius on varustettu myös jatkuvaa käyttöä merkitsevällä toiminnolla. Tämä tarkoittaa, että tuuletin pyörii jatkuvasti toivotulla kierrosluvulla. Jatkuvan käytön aikana ei keltainen merkkivalo pala. Kun termostaatti jälleen aktivoidaan, tuuletin siirtyy noudattamaan lämmönsiirtotoiminnolle asetettua kierroslukua.

FI

Jatkuvan käytön aktivointi

- Vedä kerran vetokatkaisimesta – keltainen merkkivalo alkaa vilkkua.
- Aseta haluttu kierrosnopeus plus- ja miinuspainikkeilla (SPEED).
- Vedä vetokatkaisimesta – keltainen merkkivalo lakkaa vilkkumasta.
- Tuuletin on nyt jatkuvassa käytössä, vaikka tuuletin termostaattitoiminto ei ole aktivoituna.

Jatkuvan käytön sulkeminen

- Vedä kerran vetokatkaisimesta – keltainen merkkivalo alkaa vilkkua.
- Paina miinuspainiketta (SPEED), kunnes yksikään vihreistä LED-lampuista ei pala, ja tuuletin pysähtyy.
- Vedä vetokatkaisimesta – keltainen merkkivalo lakkaa vilkkumasta.

Tästä syystä tuuletin voi haluttaessa toimia kahdella aivan erilaisella kierrosluvulla jatkuvassa käytössä tai termostaattikäytössä.

Taukotoiminto

Taukotoiminto merkitsee, että tuuletin pysähtyy (käyntitavasta riippumatta) ja on pysähdyksissä tunnin ajan. Taukotoiminto aktivoidaan vetämällä vetokatkaisimesta, ja tunnin kuluttua termostaattitoiminto käynnistyy jälleen. Tauon aikana keltainen LED-valo vilkkuu. Jos käyttäjä muuttaa mieltään, hän voi päättää tauon vetämällä vetokatkaisimesta uudelleen.

Tarkennetut toiminnot

Termostaatin kalibrointi

Koska sisäänrakennettu termostaatti havaitsee lämpötilan Celsiuksen asennuspaikassa, termostaatin kalibrointi voi tietyissä tapauksissa olla tarpeen laitteen mukauttamiseksi siihen tilaan, johon se on asennettu.

Käynnistymiskohta voidaan asettaa vasta, kun tuuletin on ollut kytkettynä sähköverkkoon vähintään 30 minuuttia.

Tämä johtuu siitä, että tuulettimen sähköjärjestelmän on ensin saavutettava toimintalämpötila.

- Pidä jompikumpi painikkeista (TEMP) – plus tai miinus – painettuna.
- Nykäise sen jälkeen kerran vetokatkaisimesta
- vapauta painike – keltainen merkkivalo alkaa vilkkua hitaasti

Laite on nyt ohjelmointitilassa

Säädä lämpötila painikkeilla TEMP +/- halutulle tasolle.

Lämpötilan osoittavat yksi tai kaksi LED-lamppua. Asteikko osoittaa parilliset astelukemat yhdellä lampulla ja parittomat astelukemat kahdella lampulla, joista toinen palaa valitun tason ylä- ja toinen alapuolella.

Esim. 17 °C osoitetaan palavilla LED-valoilla 16 ja 18 °C:n kohdalla.

Kun säädöt on suoritettu, nykäise uudelleen vetokytkimen langasta, ja keltainen LED-valo lakkaa vilkkumasta.

Nyt kalibrointi on valmis.

Käynnistys- ja katkaisulämpötilojen eron kalibrointi (hystereesi).

Yksittäistapauksissa voi olla tarpeen säätää käynnistys- ja katkaisulämpötilojen välistä eroa (hystereesi).

Vakioasetus on 2,5 °C.

- Pidä jompikumpi painikkeista (SPEED) – plus tai miinus – painettuna.
- Nykäise sen jälkeen vetokatkaisimesta
- Vapauta painike – keltainen merkkivalo alkaa vilkkua hitaasti *Laite on nyt ohjelmointitilassa*

Säädä lämpötilaero painikkeilla SPEED +/- halutulle tasolle.

Lämpötilan osoittavat yksi tai kaksi LED-lamppua. Asteikko osoittaa kokonaiset astelukemat yhdellä lampulla ja asteen puolikkaat kahdella lampulla, joista toinen palaa valitun tason ylä- ja toinen alapuolella. Jokainen porrassäätö muuttaa hystereesiä puoli astetta.

Jos eron halutaan olevan 3 °C, lämpötila asetetaan nopeusasteikolla portaalle 3. Jos eron halutaan olevan 3,5 °C, lämpötilaa säädetään nopeusasteikolla, kunnes LED-valot portailla 3 ja 4 palavat.

Kun säädöt on suoritettu, nykäise uudelleen vetokytkimen langasta, ja keltainen LED-valo lakkaa vilkkumasta.

Hystereesin kalibrointi on nyt valmis.

Pakotustoiminto käynnistyslangalla (ohjausvaihe-SL)

Celsiusessa on myös pakotustoiminto.

Sen aktivoimiseksi on tuuletin käynnistettävä laatan SL-johtimeen liitetyllä vetokytkimellä (ohjausvaihe).

Toiminto:

Kun virta kytketään (SL-johdin) ulkoisen kytkimen avulla, tuuletin toimii enimmäisteholla muista aktivoituista toiminnoista riippumatta.

Kun kytkintä käytetään uudelleen, tuuletin palaa ohjelmoituun tilaan.

Käyttöikä

Koska tuulettimessa on sisäänrakennettu verkkomuunnin, siihen on voitu asentaa pienjännitemoottori, jonka käyttöikä on noin 60 000 tuntia. Käyttöikä on 3–5 kertaa pidempi kuin tavallisissa tuulettimissa. Moottorin kuulalaakerit toimivat erittäin hiljaisesti. Siksi tuuletinta voidaan käyttää myös jatkuvasti ilman, että moottori on vaarassa rikkoutua parissa vuodessa.

Termostaatti

Esittelemme nyt ensimmäistä kertaa lämmönsiirtimen, joissa on sisäänrakennettu termostaatti. Tästä on paljon etua, kun tuuletin halutaan asentaa nopeasti ja siististi. Perinteinen lämmönsiirrin vaatii ulkoisen termostaatin, mikä edellyttää seinällä näkyviä ulkoisia kaapeleita.

Älykäs ohjaus

Sisäänrakennettu mikroprosessori, joka on varustettu aivan uudella ohjelmalla, mahdollistaa mm. termostaatin kalibroinnin ja jopa käynnistys- ja katkaisulämpötilojen eron (hystereesi) muuttamisen.

Taukotoimintoa voidaan käyttää aivan äänettömän hetken aikaansaamiseksi keskeyttämällä tuulettimen toiminta tunnin ajaksi. Toiminto pysäyttää myös tuulettimen jatkuvan käytön.

Kaksi tuuletinta yhdessä paketissa – asennuskoot 100 ja 125

Ostamasi lämmönvaihdin on myös ensimmäinen malli, jonka asennuskoon voit valita itse. Mahdollisuus valita itse kokojen 100 ja 125 välillä merkitsee suurta etua. Jos asennuskooksi valitaan 125, tuulettimen käyntiääni on vielä alhaisempi ja se toimii tehokkaammin.

Tuulettimen mukana toimitetaan istukat molempia asennuskokoja varten – saat kätevästi kaksi tuuletinta yhdessä paketissa.

LED-valo – Mitä tuuletin tekee?

Mahdollisuudesta todeta tuulettimen kulloinenkin toimintatila merkkivalojen avulla on käyttäjälle paljon hyötyä.

Tuulettimen keltainen LED-valo osoittaa lämmönvaihtotilan olevan aktiivinen – termostaatti toimii. Keltaisella LED-valolla on myös kolme eri vilkkumisnopeutta.

- Hidas – termostaatin kalibrointi
- Keskinopea – taukotoiminto on aktivoitu
- Nopea – käynnistys- ja katkaisulämpötilojen eron säätö (hystereesi).

Kun jatkuva käyttötila on aktiivinen, ei mikään lamputista pala.

Äärimmäisen hiljainen käynti

Celsiuksen pienjännitemoottorin rakenne pitää tuulettimen käyntiään hiljaisena. Jos olet tottunut perinteisellä vaihtovirtamoottorilla toimivaan lämmönvaihtimeen, tuskin edes huomaat, että Celsius on käynnissä. Testit osoittavat, että Fresh Celsius on tällä hetkellä markkinoiden hiljaisin tuuletin.

Sisäänrakennettu turvakytkin

Sisäänrakennettu turvakytkin puuttuu käytännössä kaikista markkinoilla tällä hetkellä olevista tuulettimista. Euroopan sähköturvallisuusstandardi vaatii, että kaikkien kiinteästi asennettujen sähkölaitteiden yhteyteen on asennettava moninapainen kytkin. Se tarkoittaa, että seinään on asennettava erillinen kytkin ennen kaapelin vientiä tuulettimeen.

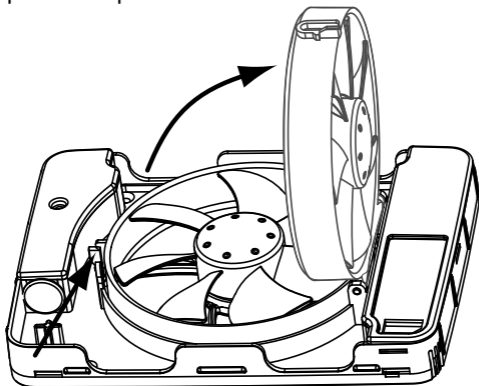
Fresh Celsiusessa on sisäänrakennettu moninapainen kytkin, joten erillistä kytkintä ei tarvita. Ratkaisu on kuluttajan kannalta erittäin kustannustehokas, ja lisäksi se nopeuttaa asennusta. Järkevää, vai mitä?

Puhdistettavuus – itsestään selvä ominaisuus

Nyt tuulettimen keskiosa on erittäin helppo avata, jolloin kanavaan saadaan suora yhteys.

”Swing-out” -toiminnon ansiosta puhdistuskäy erittäin helposti.

Moottori kääntyy hetkessä sivuun pikalukituspainikkeella!



Ohjauspaneeli

Tähän mennessä ei ole ollut yksinkertaista tapaa osoittaa lämmönvaihtimien toimintoja tai säätää ja ohjata tuulettimen toimintoja käyttäjän toiveiden mukaisiksi. Me olemme pyrkineet kehittämään tuulettimen, jonka perustoimintoja käyttäjä pystyy ohjaamaan ja ymmärtämään ohjekirjaa lukematta. Uskoaksemme olemme onnistuneet tässä.

Kun tuulettimeen kytketään virta, se testaa automaattisesti laitteen ohjauspaneelin LED-valot ja moottorin toiminnan. Asentajan on hyvä nähdä, että kaikki toimii. Jos ohjauspaneelia ei käytetä 15 sekuntiin, se siirtyy standby-tilaan ja kaikki merkkivalot sammuvat (paitsi mahdollisesti se, joka tuulettimen nykyisen toiminnon).

Ohjauspaneeli aktivoituu painettaessa mitä tahansa painiketta. Ensimmäinen painallus ei muuta mitään asetuksia. Ohjauspaneelin painikkeet kestävät vähintään miljoona painallusta, ja uskallamme väittää, että se riittää.

Jatkuva käyttö

Celsiuksen ohjaus mahdollistaa myös jatkuvaa käyttöä merkitsevän toiminnon. Haluttu kierrosluku on helppo asettaa ohjelmointitilassa. Tämä toiminto on hyödyllinen tiloissa, joissa tarvitaan perustuuletusta.

Sisäänrakennettu kierrosnopeuden säätö

Fresh Celsiuksessa on sisäänrakennettu kierrosnopeuden säätö, joka ohjaa tuulettimen tehoa, kun termostaatti on toiminnassa.

Tuulettimen kierrosluku voidaan säätää noin 50 %:sta maksimilukuun.

Säätö on helppo tehdä ohjauspaneelin plus- ja miinuspainikkeilla (SPEED).

Kierrosluku osoitetaan LED-valopylväällä, joka vastaa asteikkoa 1–8.

Jos kierrosluku lasketaan nolnaan (yksikään lampuista ei pala), termostaattitoiminto on täysin poissa käytöstä.

Energiankulutus

Pienjännitemoottorin avulla olemme onnistuneet vähentämään energiankulutusta. Celsiuksen ottoteho on vain 5 wattia, eli noin kolmannes perinteisten lämmönvaihtimien kulutuksesta.

Asennus suoraan seinä- tai kattopintaan

Fresh Celsius on suunniteltu niin, että se voidaan asentaa kokonaan seinä- tai kattopintaan, mikäli asennuksessa ei käytetä 100 tai 125 mm:n istukoita. Ominaisuus on erittäin kätevä silloin, jos kanavan halkaisija on alle 100 mm tai sisäseinä on hyvin ohut. Yhtään perinteistä lämmönvaihdinta ei ole mahdollista asentaa suoraan seinä- tai kattolevyn pintaan.

Pinta-asennus ei kuitenkaan hankaloita tuulettimen käyttöönottoa: vaikka sen rakennekorkeus on vain 30 mm, sekä FK- että EKK-kaapeleiden asennus sujuu helposti ja nopeasti!

Muotoilu

Fresh Celsiusuksen ohut ja virtaviivainen rakenne merkitsee lämmönvaihtimien tuoteryhmässä aivan uutta muotoilua.

Näkyvässä oleva siipipyörä luo retrotunnelmaa ja pitää tuulettimen toiminnan hyvin hiljaisena.

Yksi maailma – yksi visio

Tuulettimessa on sisäänrakennettu verkkomuunnin, joka muuntaa sekä taajuuden että jännitteen moottorille sopivaksi. Siksi tuulettimen asennus onnistuu missä päin maailmaa tahansa riippumatta siitä, onko käytettävän virran taajuus 50 vai 60 Hz tai jännite 115 vai 230 voltia. Kansalliset sähköturvallisuusmääräykset on luonnollisesti aina huomioitava. Fresh Celsius on toistaiseksi hyväksytty käyttöön vain Euroopassa. Muut hyväksynnät ovat tulossa.

Kunnossapito

Fresh Celsius on suunniteltu toimimaan tehokkaasti monien vuosien ajan.

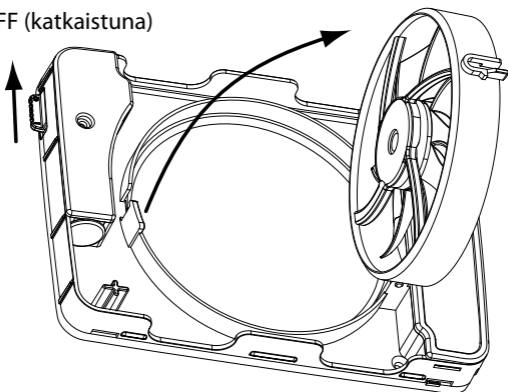
Sen moitteeton toiminta edellyttää kuitenkin, että se puhdistetaan aina tarvittaessa.

Virransyöttö tuulettimeen katkaistaan ensin painamalla turvakytin alas asentoon O.

FI

Poistoilmakanavan saa kokonaan näkyviin tuulettimen "swing out"-toiminnolla. Paina moottorikehän pikalukitusta ja käännä moottori/siipipyörä sivuun.

OFF (katkaistuna)



Puhdista kanava/putki, mikäli sinne on kertynyt likaa. Likaisuus voi heikentää tuulettimen tehoa.

Varsinkin siipipyörän siivet on syytä puhdistaa, mikäli niihin on kertynyt likaa. Muuten siipipyörän tasapaino voi heikentyä, mikä saattaa ilmetä tuulettimen koventuneena käyntiääninä ja lyhentää moottorin kuulalaakerin käyttöikää.

Tuulettimen kotelo ja siipipyörä puhdistetaan siivousliinalla, joka on kostutettu vedellä ja miedolla pesuaineliuoksella.

HUOM! Älä koskaan käytä tuulettimen puhdistukseen liuotinta tai muuta vastaavaa ainetta, jotta sen muoviosat eivät vahingoitu!

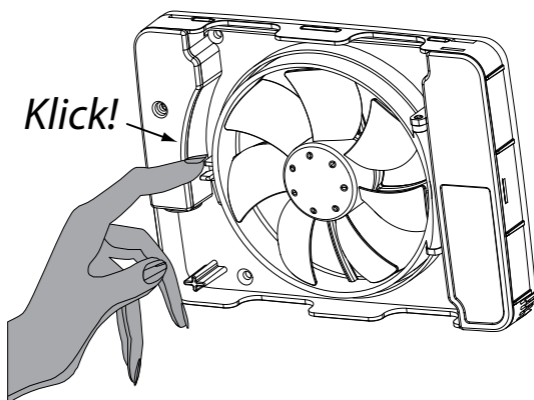
KUNNOSSAPITO

Tuuletinta ei saa koskaan upottaa kokonaan veteen, sillä se voi vaurioittaa tuulettimen moottoria.

Käännä moottorikehä puhdistamisen jälkeen paikalleen ja kiinnitä se pikalukitsimella.

Kytke turvakytkin toimintaan asettamalla se asentoon 1.

Mikäli tuuletinta ei pidetä kunnossa yllä mainitulla tavalla, tuotteen takuu raukeaa!



Takuu

Ostamasi Fresh Celsius on erittäin laadukas tuote. Sen vuoksi myönnämme sille **5 vuoden takuun** valmistusvirheiden varalta.



Näin voit käyttää uutta tuuletintasi turvallisesti mielin.

Takuun voimassaolo edellyttää ostotodistuksen lisäksi, että:

- tuuletin on koottu ja asennettu tämän ohjeen mukaisesti
- tuuletinta on pidetty kunnossa tämän ohjeen mukaisesti
- tuuletin on asennettu tavanomaiseen asuintilaan
- tuulettimen käyttövirtana on 100–250 V AC
- tuuletin ei ole salaman tai muun epätavallisen virtapiikin vahingoittama
- tuulettimeen ei ole kohdistunut ilkivaltaa
- tuuletin on asennettu IP-luokka 44:n mukaiselle vyöhykkeelle
- tuuletinta ei ole asennettu tilaan, jonka lämpötila voi ylittää 50 °C.

Tuoterekламаatio tehdään ostopaikkaan.

Kierrätys

Tuotteessa on WEEE-merkki, joka tarkoittaa, että sitä ei saa hävittää talousjätteen mukana, vaan se on toimitettava kunnallisten viranomaisten osoittamaan asianmukaiseen kierrätyspaikkaan.

Fresh AB kuuluu Ruotsin valtakunnalliseen kierrätysjärjestelmään, joka on eurooppalaisen WEEE-direktiivin mukainen. Lisätietoja on osoitteessa www.fresh.se

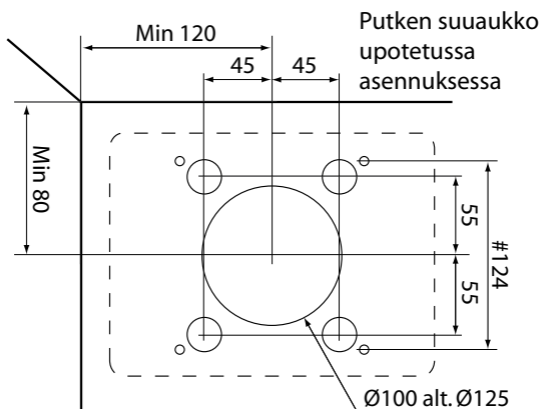
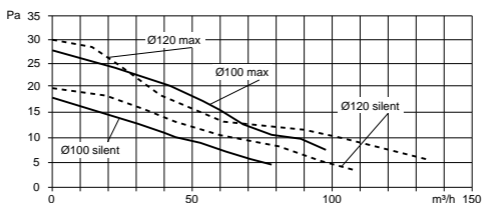


TEKNISET TIEDOT

| | |
|---------------------------------------|-----------------------|
| Enimmäisteho | 132 m ³ /h |
| Äänenpainetaso 3 m (Hiljainen käynti) | 22 dB(A) |
| Tehonkulutus | 5 W |
| Upotusmitta seinään | 0-30 mm |
| Aukko | 0-130 mm |
| Materiaali | ABS-muovi |
| Kotelointiluokka | IP44 |
| Eristysluokka | □ |
| Jännite | 100-240 V |
| Taajuus | 50-60 Hz |
| Hyväksyntä | Ⓢ CE |

| Kanavan läpimitta | Max / Hiljainen | Teho (vapaa puhallus) | Äänipainetaso 3 m |
|-------------------|-----------------|-----------------------|-------------------|
| Ø 100 | Maks. | 105 m ³ /h | 33 dB(A) |
| Ø 100 | Hiljainen | 73 m ³ /h | 23,5 dB(A) |
| Ø 125 | Maks. | 132 m ³ /h | 32 dB(A) |
| Ø 125 | Hiljainen | 85 m ³ /h | 22 dB(A) |

Teho



Tarvikkeet

Fresh Celsius -tuulettimeen on saatavana erilaisia tarvikkeita, joiden avulla se voidaan mukauttaa asennettavaan tilaan mahdollisimman kätevästi ja tyylikkäästi. Seuraavaan on koottu muutamia esimerkkejä tarvikkeistamme.

Läpivientisarja
100 ja 125



FI

Putki, tuuletinkoot 100 ja 125



Peitinlevy, 190 x 240 mm
valkoinen ja musta



Muoviritilä,
tuuletinkoot 100 ja 125



Metalliritilä,
tuuletinkoot 100 ja 125



Tuuletin ei käynnisty

Tuuletin on uusi, eikä sitä ole käynnistetty kertaakaan

- Pyöritä siipipyörää ja tarkasta, että se pyörii vapaasti.
- Tarkista turvakytkimen asento.
Sen tulee olla asennossa I, joka merkitsee toimintoa ON, kytkettynä.
- Avaa tuulettimen kotelo ja katkaise syöttövirta asettamalla turvakytkin asentoon 0. Käännä kytkin sen jälkeen takaisin asentoon 1.
- Tarkista, että liitäntälevyyn L tulee virta (vain sähköasentaja).
- Tarkista, että nollavaihe on kytketty oikein mittaamalla jännite johtimissa L – N (vain sähköasentaja).

Mikäli tuulettimen käynnistysjakso – jossa merkkivalot syttyvät vuorotellen ja moottori käynnistyy hetken kuluttua – ei vielä kukaan ala, tuulettimesta on tehtävä reklamaatio, mikäli takuu-aikaa on jäljellä ja ostokuitti on tallessa. Ks. kappale Takuu sivulla 99.

Tuuletinta on käytetty jonkin aikaa

- Pyöritä siipipyörää ja tarkasta, että se pyörii vapaasti.
- Ota kotelo pois ja käynnistä tuuletin uudelleen sammuttamalla ja käynnistämällä se turvakytkimellä. Pidä tuulettimen virta katkaistuna noin 3 sekuntia, ennen kuin kytket sen jälleen päälle.

Jos merkkivalot syttyvät vuorotellen mutta moottori ei käynnisty, tuulettimesta voidaan tehdä reklamaatio, mikäli takuu-aikaa on jäljellä ja ostokuitti on tallessa. Ks. kappale Takuu sivulla 99.

Tuuletin on puhdistettu

- Pyöritä siipipyörää ja tarkasta, että se pyörii vapaasti.
- Tarkista turvakytkimen asento.
Sen tulee olla asennossa I, joka merkitsee toimintoa ON, kytkettynä.

Tuuletin on koko ajan käynnissä

Mikään LED-valo ei pala

- Tarkista, että toiminto "jatkuva käyttö" ei ole aktivoituna. Ks. s. 89.
- Avaa kotelo ja katkaise laitteen syöttövirta kääntämällä turvakytkin asentoon 0. Aseta kytkin sen jälkeen takaisin asentoon I.

Vihreä LED-valo palaa jatkuvasti

- Avaa kotelo ja katkaise laitteen syöttövirta kääntämällä turvakytkin asentoon 0. Aseta kytkin sen jälkeen takaisin asentoon I.
- Tarkista termostaatin kalibrointi ja asetukset.
- Säädä sen jälkeen termostaatin lämpötila huonelämpötilaa korkeammaksi, jos takkaa ei käytetä. Suositeltu käynnistymislämpötila on vähintään 25 °C

Jos tuuletin pyörii edelleen jatkuvasti, laitteesta voidaan tehdä reklamaatio, mikäli takuu-aikaa on jäljellä ja ostokuitti on tallessa. Ks. kappale Takuu sivulla 99.

Muut viat

Tuuletin ei toimi kuvauksen mukaan

- Avaa kotelo ja katkaise tuulettimen syöttövirta kääntämällä turvakytkin asentoon 0. Aseta kytkin sen jälkeen takaisin asentoon I, eli ON/kytkettynä.

Jos tuuletin ei vielääkään toimi tämän ohjekirjan kuvauksen mukaan, ota yhteyttä jälleenmyyjään tai Freshiin sähköpostiosoitteella: intellivent@fresh.se.

A

| | |
|-------------------------|------------|
| Asennus | s. 84, 85 |
| Asennusmitat | s. 84, 100 |
| Aukko – asennus, kotelo | s. 87 |

B C D

E

| | |
|----------------------------------|------------|
| Energiankulutus, tekniset tiedot | s. 95, 100 |
|----------------------------------|------------|

F G

H

| | |
|------------|-------|
| Hystereesi | s. 91 |
|------------|-------|

I

J

| | |
|----------|-------|
| Johdanto | s. 82 |
|----------|-------|

K

| | |
|-----------------------|-------|
| Kaapelin läpiviennit | s. 85 |
| Kierrosnopeuden säätö | s. 95 |
| Kunnossapito | s. 98 |
| Kytkentä | s. 85 |
| Kytkentäkaavio | s. 85 |

L

| | |
|-------------------------|-----------|
| LED-valo, ohjauspaneeli | s. 87, 93 |
| Liitäntä – kytkentä | s. 85 |

M

| | |
|----------|-----------|
| Moottori | s. 93, 97 |
| Mitat | s. 100 |

N

| | |
|--------|-----------|
| Nopeus | s. 88, 95 |
|--------|-----------|

O

| | |
|-----------------------------|-----------|
| Ohjauspaneeli | s. 87, 94 |
| Ohjelmointi | s. 90 |
| Ongelmat – vianmääritysopas | s. 102 |

P

| | |
|--------------------------------|-----------|
| Pakkaus, sisältö | s. 84 |
| Puhdistaminen, Puhdistettavuus | s. 94, 97 |

Q R

S

| | |
|------------------------|-----------|
| Sisältö – pakkaus | s. 84 |
| Sähköinen termostaatti | s. 88, 92 |

T

| | |
|-----------------------------|-----------|
| Takuu | s. 99 |
| Tarvikkeet | s. 101 |
| Tasanopeus | s. 88, 95 |
| Tauko, taukotoiminto | s. 89 |
| Tekniset tiedot | s. 100 |
| Termostaatti | s. 88, 92 |
| Toimintojen kuvaus – kuvaus | s. 88, 90 |

U

V

| | |
|---------------------------------|--------|
| Verkkojännite – tekniset tiedot | s. 100 |
| Vetokytkin | s. 86 |
| Vetonaru | s. 88 |
| Vianmääritysopas | s. 102 |

Å,Ä,Ö

SWEDISH
DESIGN &
QUALITY

INTELLIVENT
PATENT PENDING

FRESH AB

Box 7
SE-360 32 GEMLA
SWEDEN

Tel +46 (0) 470-70 77 00
Fax +46 (0) 470-70 77 39

E-mail info@fresh.se
Web www.fresh.se

AD: Kjell-Olof Askencrantz • Product manager: Tomas Söreke
Copyright © Fresh AB 2010 • All rights reserved.

Fresh® and the Fresh® logotype are trademarks or registered trademarks of Fresh AB in Sweden and/ or other countries. Intellivent® is a trademark or registered trademark of Fresh AB in Sweden and/ or other countries.

Celsius Manual Nordic • Art. nr. 008514 • Edition 2011-1