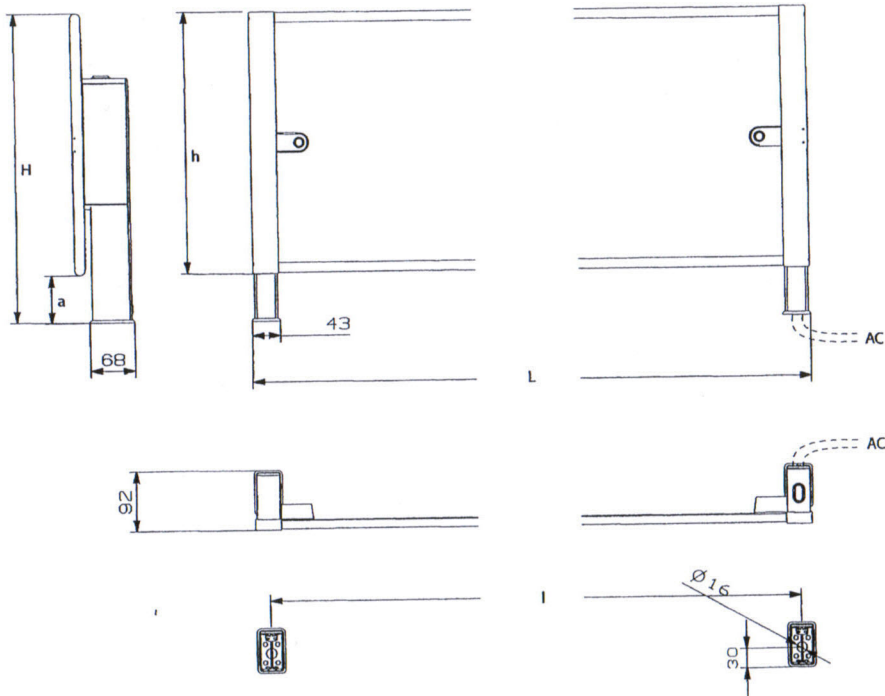
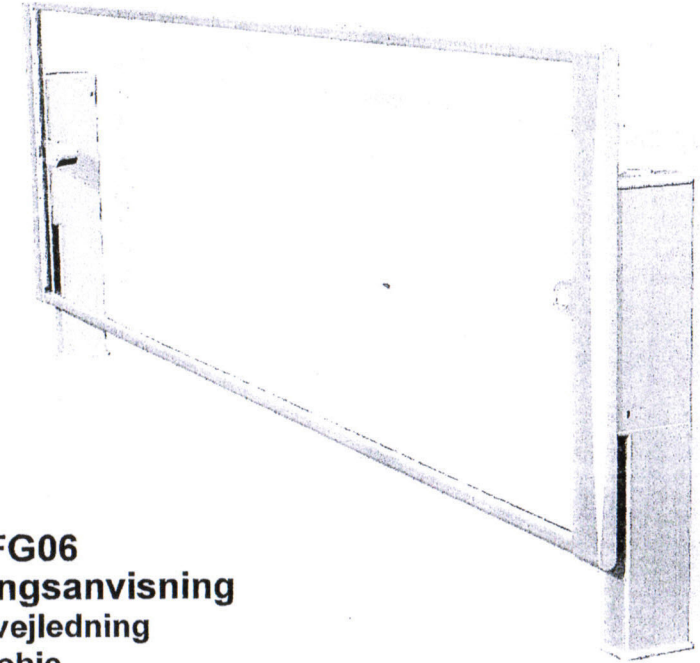


**Dimensjoner - Dimensioner - Mitat - Mått -
Dimensions - Abmessungen - Dimensions -
Medidas - Boyutlar - Размеры**



Type	Watt	L(mm)	l(mm)	H(mm)	h(mm)	a(mm)	FG type
G3- -- 140	500W	1404	1361	424	300	124	FG04
G4- -- 100	500W	1004	961	474	400	74	FG04
G4- -- 140	750W	1404	1361	474	400	74	FG04
G5- -- 080	500W	800	761	624	500	124	FG06
G5- -- 140	900W	1404	1361	624	500	124	FG06
G6- -- 100	750W	1004	961	674	600	74	FG06
G6- -- 140	1100W	1404	1361	674	600	74	FG06



**FG04 / FG06
Monteringsanvisning
Montagevejledning
Asennusohje
Monteringsanvisning
Installation instructions
Montageanleitung
Notice de pose
Instrucciones para el montaje
Kullanım talimatları
Инструкция по монтаживанию**

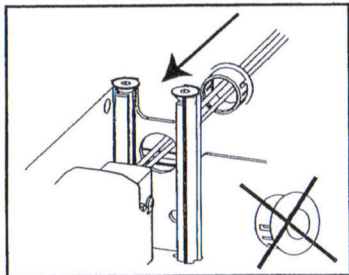
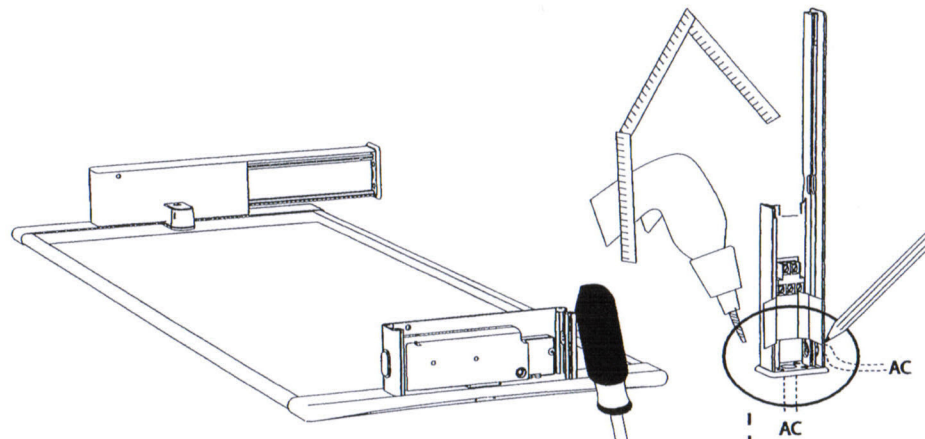
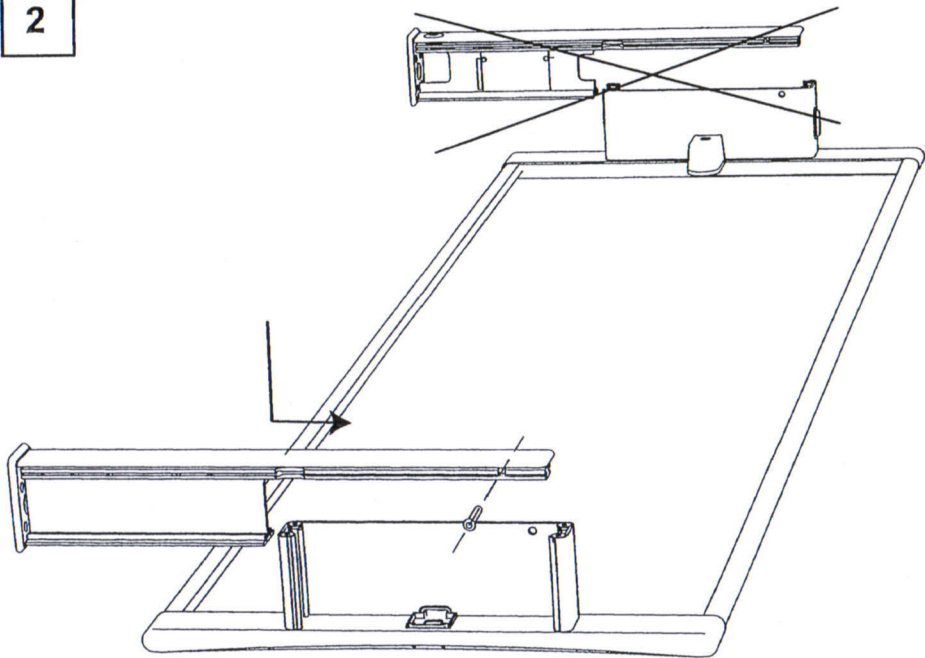
NOBO

Glen Dimplex Nordic AS
Havnegata 24
NO-7500 Stjørdal
Norway

email@glendimplex.no
www.glendimplex.no

NBno: 0470

2



4

1

NB! (NO) Enkelte bygningsmaterialer kan ta skade av forhøyede temperaturer. Rådfør deg gjerne med leverandør av det aktuelle materiale i din vegg før oven monteres.

NB! (DA) Enkelte bygningsmaterialer kan tage skade af forhøjede temperaturer. Rådfør dig gerne med leverandøren af det pågældende materiale i din væg, før oven monteres.

HUOMI! (FI) Jotkin rakennusmateriaalit voivat vaurioitua korkeasta lämpötilasta. Keskustele seinämateriaalisi toimittajan kanssa ennen lämmittimen asentamista.

OBS! (S) Vissa byggnadsmaterial kan ta skada av förhögade temperaturer. Hör gärna efter med leverantören av materialet i just din vägg före monteringen av elementet.

Please note! (GB) Some building materials may be damaged by the increased temperatures behind the heater. It is advised to ask the supplier of the wall material in question for advice before installing the heater.

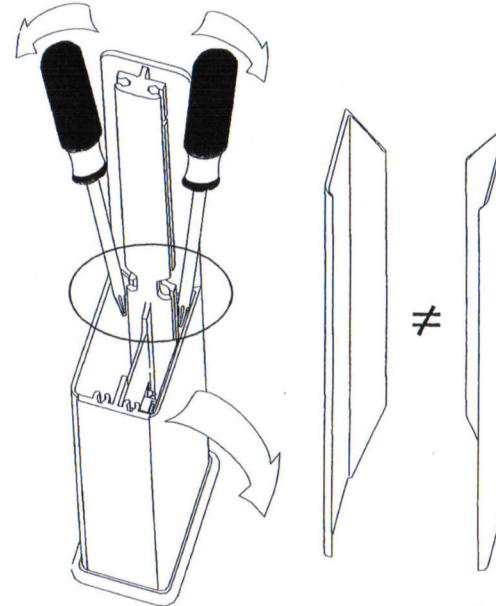
Hinweis! (DE) Einige Baumaterialien können von höheren Temperaturen Schaden nehmen. Fragen Sie gern bei dem Lieferanten des betreffenden Materials für Ihre Wand nach, bevor Sie das Heizgerät montieren.

N.B.: (FR) Certains matériaux de construction ne supportent pas les températures élevées par l'appareil. Il est conseillé de vous renseigner auprès du fournisseur des matériaux en question avant de poser votre radiateur.

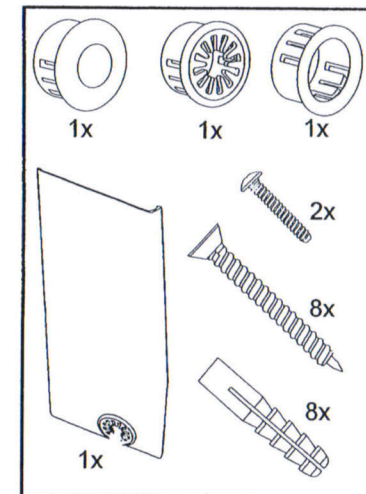
Atención: (ES) Algunos materiales de construcción pueden sufrir daños a consecuencia de altas temperaturas. Consulte al proveedor del material actual de la pared antes de montar el radiador.

Lütfen dikkat edin! (TR) Bazı inşaat malzemeleri yüksek sıcaklıklarda zarar görebilir. Isıtıcıyı takmadan önce ilgili duvar malzemesinin tedarikçisine danışın.

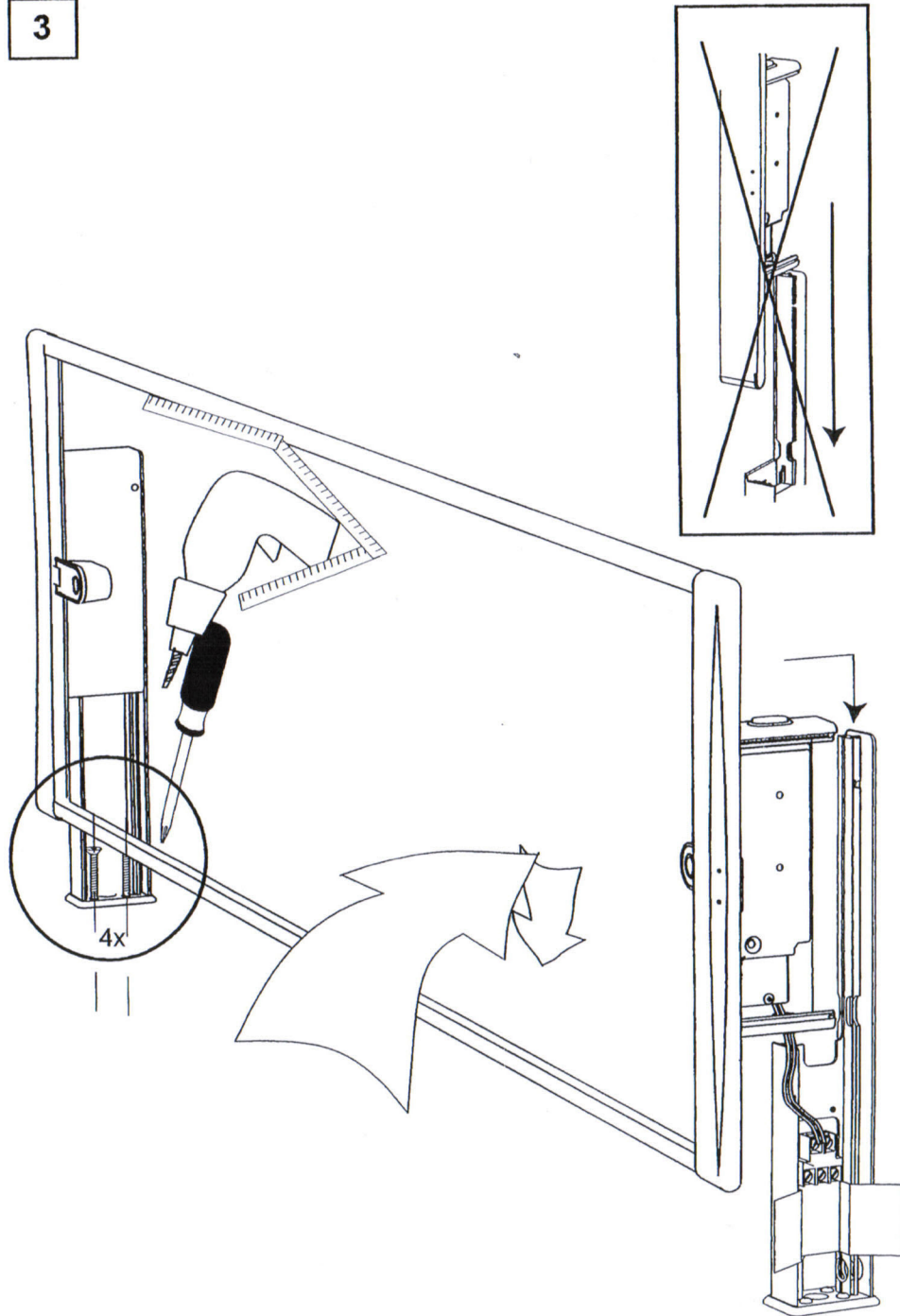
Внимание! (RU) Высокие температуры могут нанести ущерб некоторым строительным материалам. Обратитесь к продавцу определенного материала в Вашей стене перед монтированием обогревателя.



3

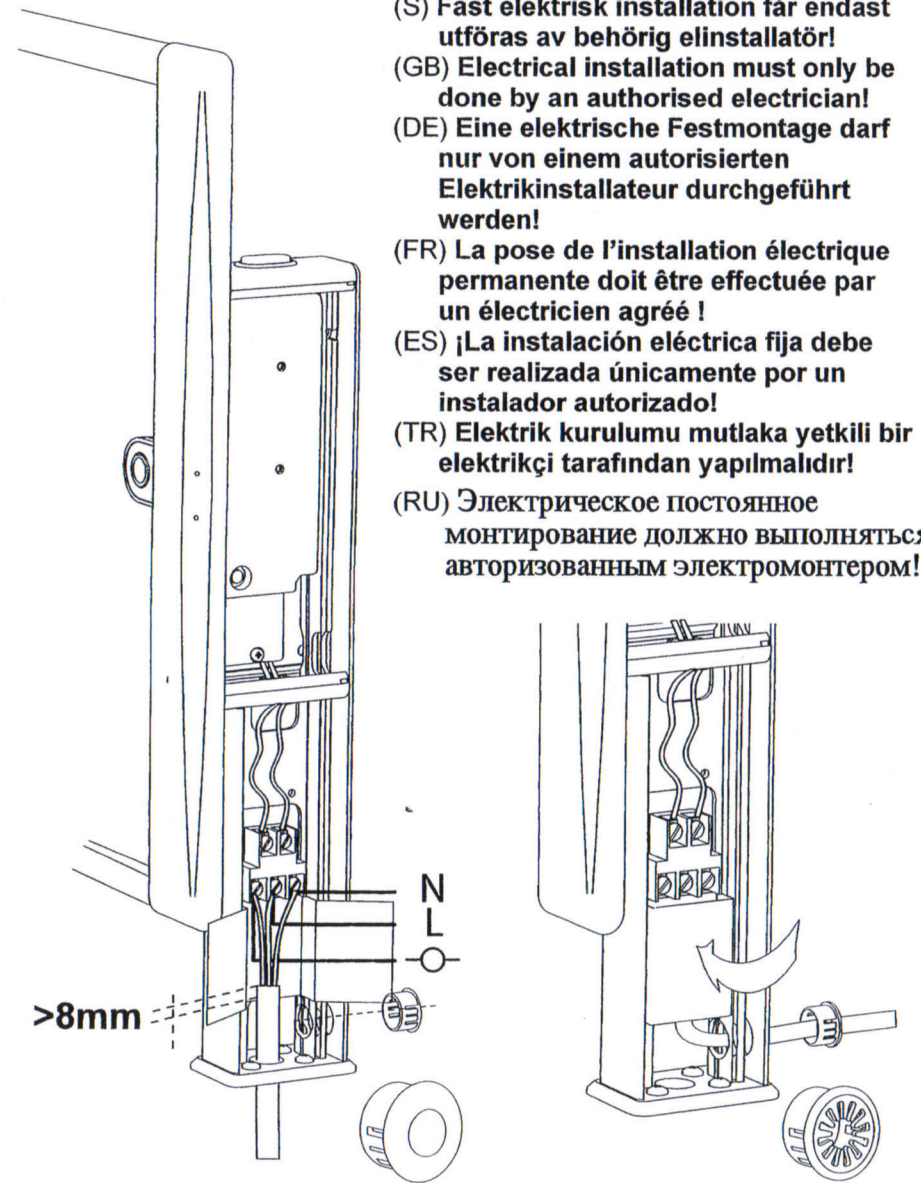


3



5

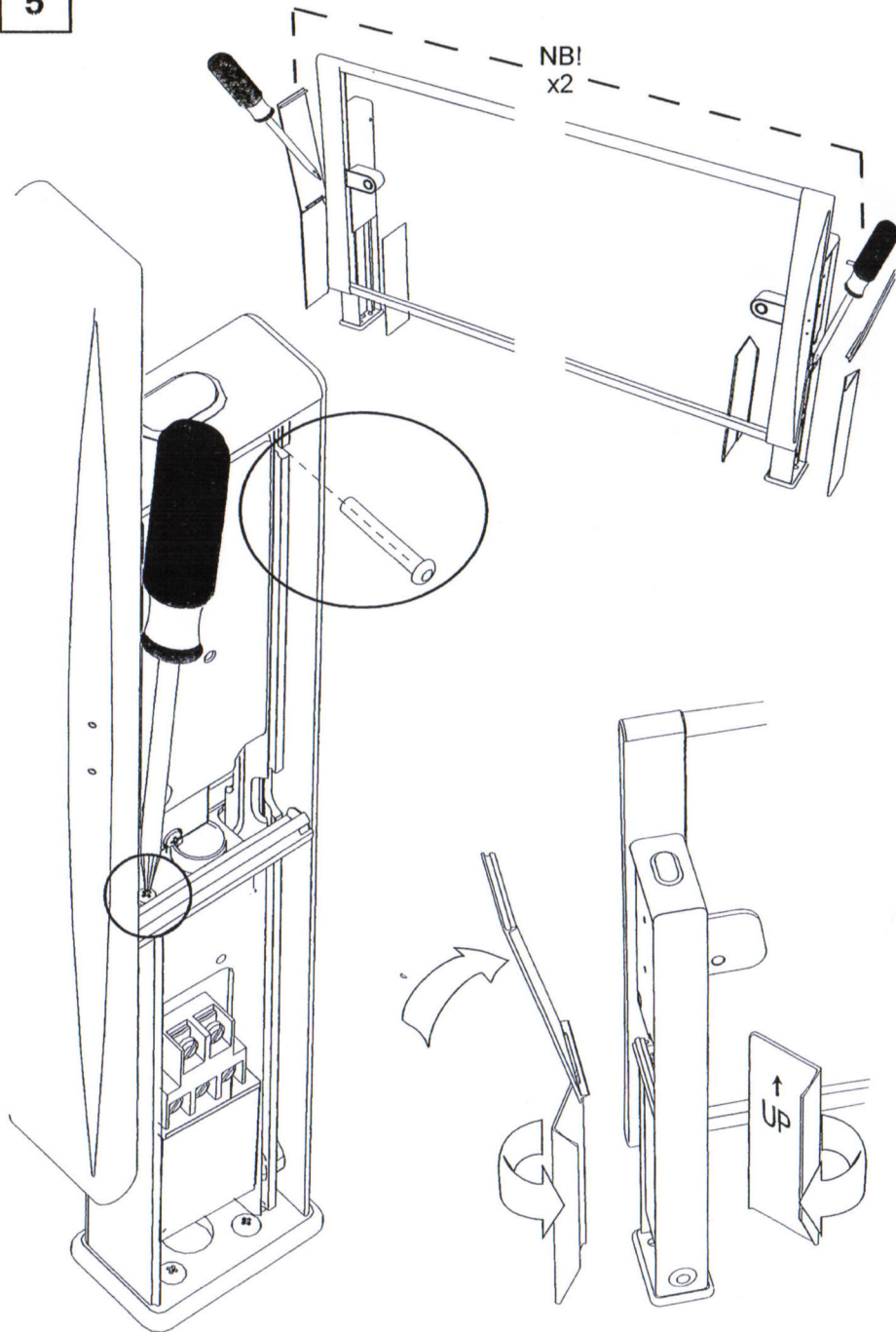
4 Alt. 1



6

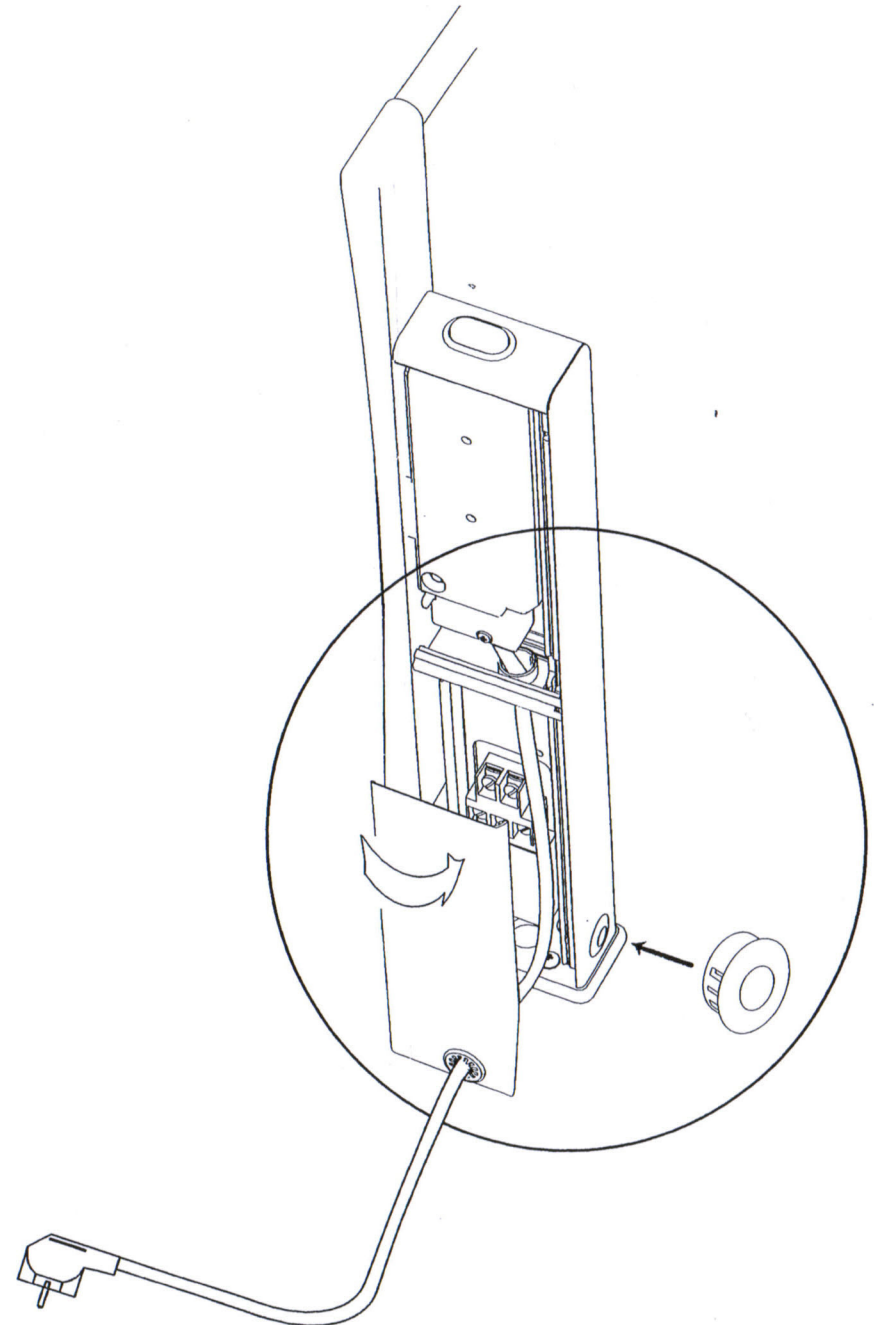
- (N) Elektrisk fastmontasje må bare utføres av autorisert installatør!
- (DK) Elektrisk installation må kun udføres af en autoriseret installatør!
- (FI) Sähköasennuksen saa tehdä vain valtuutettu sähköasentaja!
- (S) Fast elektrisk installation får endast utföras av behörig elinstallatör!
- (GB) Electrical installation must only be done by an authorised electrician!
- (DE) Eine elektrische Festmontage darf nur von einem autorisierten Elektrikinstallateur durchgeführt werden!
- (FR) La pose de l'installation électrique permanente doit être effectuée par un électricien agréé !
- (ES) ¡La instalación eléctrica fija debe ser realizada únicamente por un instalador autorizado!
- (TR) Elektrik kurulumu mutlaka yetkili bir elektrikçi tarafından yapılmalıdır!
- (RU) Электрическое постоянное монтирование должно выполняться авторизованным электромонтером!

5



8

Alt. 2



7