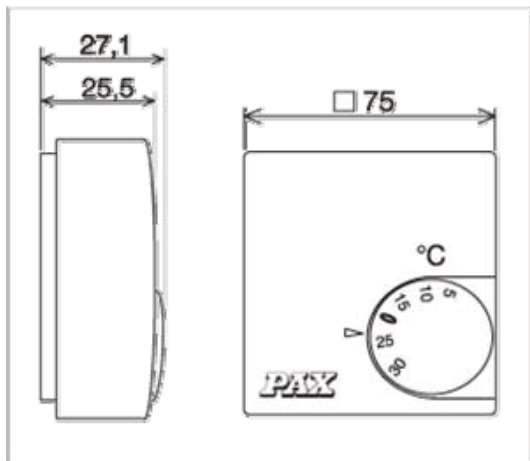


Produktfakta PAX Termostat

PAX termostat är avsedd att användas tillsammans med en fläkt som värmeförflyttare. Den fungerar tillsammans med samtliga PAX-fläktar som ej är försedda med elektronik.

Termostaten ställs in på den temperatur man vill att fläkten ska starta vid. Fläkten går därefter till överskottsvärmen i rummet flyttas.



 [Produktfakta, Bruks- och Monteringsanvisning](#)

PAX nr	Benämning	SEG-nr	RSK-nr
8155-1	PAX Termostat	93 023 40	875 79 80

Tekniska data

Spänning	220-240 V 50-60 Hz
Belastning	Max 10(4) A
Kapslingsklass	IP 30
CE-märkning enl. direktiv	LVD, EMC