

Produktfakta PAX passad 60+ grundventilationsflöde och fuktstyrning med allpolig brytare

Frånluftsfläkten PAX passad 60+ är avsedd för förstärkning av bostadens grundventilation samt för forcerad ventilation av fukt och lukt från våtutrymmen (WC/bad/dusch/tvättstuga). Den kan monteras i kanaler både med och utan naturligt självdrag.

PAX passad 60+ är den idealiska fläkten då det naturliga självdraget i din bostad inte räcker för att sköta luftväxlingen. Den är otroligt tyst och effektiv och byggd för kontinuerlig drift i syfte att framkalla ett ständigt grundventilationsflöde. Fläkten är av insticksmodell och passar för kanaldimensioner Ø100 - Ø140 mm. Vid större dimensioner används tillbehöret PAX Täckplatta.

Fläkten är enkel att montera och samtidigt lätt att rengöra. Den kan den monteras i valfri position dvs såväl i tak som på vägg. Elektrisk installation skall utföras av behörig installatör.

Funktioner PAX passad 60

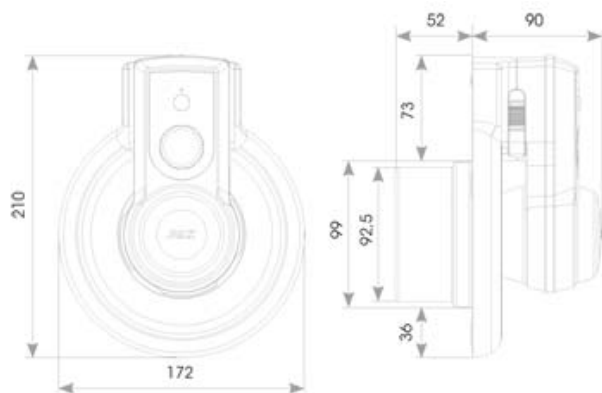
Varvtalsstyrning: Fläkten är försedd med en funktion för steglös reglering av grundvarvtal, från ca. 1/3 varvtal upp till maxvarv. Med PAX passad 60+ i drift på ett kontinuerligt grundvarvtal säkras luftomsättning under hela året.

Fuktstyrning: PAX passad 60+ har en styrfunktion som automatiskt forcerar fläkten till maximal hastighet, när fuktnivån överstiger inställt värde.

Reglage för fukt i minläge (motsols): Avstängd fuktfunktion.
Reglage för fukt i maxläge (medsols): Kontinuerligt maxvarv oberoende av fuktnivå.

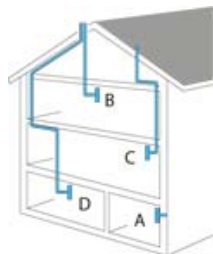
Eftergångstid: Fläkten kan också parallellt kopplas/installeras för manuell (brytarstyrd) omkoppling mellan grundflöde och maxvarv. 15 min eftergångstid på maxvarv sedan brytare slagits i frånläge.

Dimensioner



PAX passad - Flöden

Resultatet från praktiska prov, samtliga fall med spirorör Ø100 mm.)



Placering	Flöde, ca l/s	Flöde, ca m ³ /h	Flödet vid olika kanal-längder och antal böjar
A	26	95	väggenomföring med ytterväggsgaller
B	22	80	3 m kanal med 1 böj
C	19	70	9 m kanal med 3 böjar
D	17	60	11 m kanal med 5 böjar



- [Bruks- och Monteringsanvisning PAX passad 60+](#)
- [Miljödeklaration PAX passad 60+](#)
- [Declaration of Conformity](#)
- [Certifikat S-märkning PAX passad](#)

Fläktmodell	PAX nr	SEG	RSK
PAX passad 60+	1865-2	9302379	8758486

Tillbehör	PAX nr	SEG	RSK
PAX passad täckplatta	8143-4	93 023 74	875 83 27
PAX passad distansram	8145-1	93 023 75	875 83 35

Väggör 100, L=150 mm X2 st	8157-1	93 023 07	875 79 78
Vindskyddshuv - koppar	8158-3	93 023 22	875 81 24
Vindskyddshuv - rostfritt	8158-4	93 023 23	875 81 25
Vindskyddshuv - grå *	8158-1	93 023 08	875 79 79
Ytterväggsgaller - vit *	8156-1	93 023 04	875 80 86
Ytterväggsgaller - svart *	8156-2	93 023 05	875 80 85
Ytterväggsgaller - röd *	8156-3	93 023 06	875 80 87
Överluftsdon Ø100 mm - vit	8909-6	93 023 44	875 83 32
Överluftsdon Ø125 mm - vit	8909-8	93 023 45	875 83 33

* Övermålningsbar

Tekniska data

Kapacitet, fribläsande	95 m ³ /h
Maxtryck	21 Pa
Ljudtrycksnivå - vid min-varvtal	17 dB(A) 3 m
Ljudtrycksnivå - vid fullt varvtal	21 dB(A) 3 m
Effektförbrukning	4 W
Spänning / Frekvens	230V AC 50Hz
Kapslingsklass	IP 44 (område 1)
Isolationsklass	Ska ej skyddsjordas
Certifikat	
Övriga märkningar	
Temperaturområde	5 - 35°C
Eftergångstid timer	15 min
Min resp. max kanal-Ø utan täckplatta	Ø100-Ø140 mm
Min resp. max kanal-Ø med täckplatta	Ø100-Ø160 mm

Material i vikt % av produkten

Plast 61% varav PP 48%, POM 6,8%, ABS 2,9%, övrig 3,3%
Metaller 39% varav Stål 30%, Koppar 6%, övrig 3%

