

Produktfakta PAX passad 00 basutförändret

Frånluftsfläkten PAX passad 00 är avsedd för förstärkning av luftflöde i självdrags-ventilerade bostäder. Den är anpassad för montage i våtutrymmen (WC/bad/dusch/tvättstuga) och kan monteras i kanaler både med och utan naturligt självdrag.

PAX passad-seriens grundmodell är en utmärkt ventilationslösning i utrymmen där det naturliga självdraget inte är tillräckligt. Ska fläkten användas i kanal som saknar naturligt självdrag, (t.ex. flertalet ytterväggskanaler), kan originaltillbehöret PAX passad kallrasspjäll monteras. **OBS! Ett kallrasspjäll är direkt skadligt om fläkten monteras i ventilationskanal med naturligt självdrag.**

Fläkten är av insticksmodell och passar för kanaldimensioner Ø100 - Ø140 mm. Vid större dimensioner används tillbehöret PAX Täckplatta.

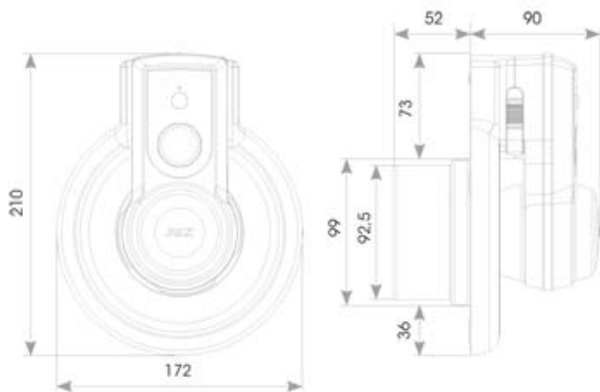
Fläkten är enkel att montera och samtidigt lätt att rengöra. Kan monteras i valfri position dvs såväl i tak som på vägg. *Elektrisk installation skall utföras av behörig installatör.*

Funktioner PAX passad 00

PAX passad 00 är avsedd för start och stopp med strömbrytare. Den kan kombineras med olika externt monterade styrutrustningar t.ex.:

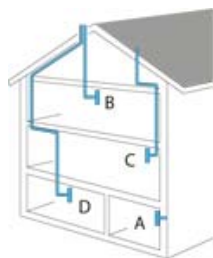
- PAX fukt- & tidsstyrning 990 när utrymmet fordrar externt monterad timer och/eller fuktautomatik.
- PAX termostat, för värmeförflyttning.
- Externt kopplingsur, för styrd luftväxling med hjälp av klocka.

Dimensioner



PAX passad - Flöden

Resultatet från praktiska prov, samtliga fall med spirorör Ø100 mm.)



Placering	Flöde, ca l/s m ³ /h		Flödet vid olika kanal- längder och antal böjar
A	26	95	vägggenomföring med ytterväggsgaller
B	22	80	3 m kanal med 1 böj
C	19	70	9 m kanal med 3 böjar
D	17	60	11 m kanal med 5 böjar



- [Bruks- och Monteringsanvisning PAX passad 00](#)
- [Miljödeklaration PAX passad 00](#)
- [Declaration of Conformity](#)
- [Certifikat S-märkning PAX passad](#)

Fläktmodell	PAX nr	SEG	RSK
PAX passad 00	1850-1	93 023 65	875 84 75

Tillbehör	PAX nr	SEG	RSK
PAX passad kallrasspjäll	8125-1	93 023 71	875 84 81
PAX passad allpolig brytare	8104-3	93 023 73	875 83 26
PAX passad täckplatta	8143-4	93 023 74	875 83 27
PAX passad distansram	8145-1	93 023 75	875 83 35

PAX Fukt- & tidsstyrning 990	8136	93 023 25	875 83 22
PAX Termostat	8155-1	93 023 40	875 79 80

Väggör 100, L=150 mm X2 st	8157-1	93 023 07	875 79 78
Vindskyddshuv - koppar	8158-3	93 023 22	875 81 24
Vindskyddshuv - rostfritt	8158-4	93 023 23	875 81 25
Vindskyddshuv - grå *	8158-1	93 023 08	875 79 79
Ytterväggsgaller - vit *	8156-1	93 023 04	875 80 86
Ytterväggsgaller - svart *	8156-2	93 023 05	875 80 85
Ytterväggsgaller - röd *	8156-3	93 023 06	875 80 87
Överluftsdon Ø100 mm - vit	8909-6	93 023 44	875 83 32
Överluftsdon Ø125 mm - vit	8909-8	93 023 45	875 83 33

* Övermålningsbar

Tekniska data

Kapacitet, friblåsande	95 m ³ /h
Maxtryck	21 Pa
Ljudtrycksnivå	21 dB(A) 3 m
Effektförbrukning	4 W
Spänning / Frekvens	230V AC 50Hz
Kapslingsklass	IP 44 (område 1)
Isolationsklass	Ska ej skyddsjordas
Certifikat	
Övriga märkningar	
Temperaturområde	5 - 35°C
Min resp. max kanal-Ø utan täckplatta	Ø100-Ø140 mm
Min resp. max kanal-Ø med täckplatta	Ø100-Ø160 mm

Material i vikt % av produkten
Plast 61% varav PP 48%, POM 6,8%, ABS 2,9%, övrig 3,3%
Metaller 39% varav Stål 30%, Koppar 6%, övrig 3%