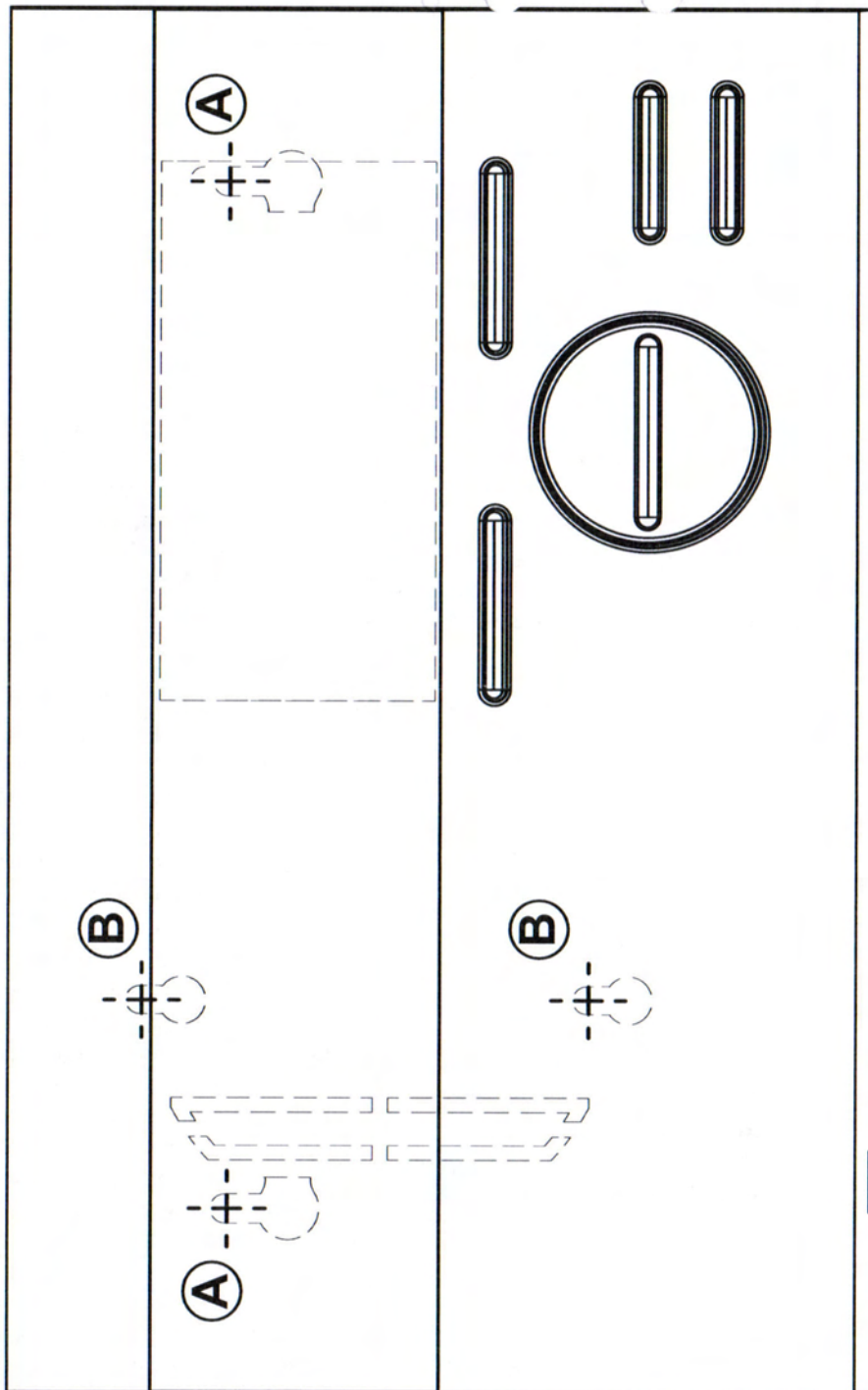


Monteringsmall

A Skruvplacering för montering m/ledning och kontakt , samt fast installation - utanpåliggande ledning.

B Skruvplacering för fast installation - infälld ledning.



Glen Dimplex Nordic AS

0293099 17.09.07

Havnegata 24, NO-7500 Stjørdal
Phone: +47 74 82 91 00 Fax: +47 74 82 91 01 E-mail: email@glendimplex.no

NOBO

Centralenhet EC 700 Monteringsanvisning **SVENSKA**

Installation - ledning och kontakt

1. Använd monteringsmallen och markera skruvhålen märkta A med en syl eller likn.
2. De medföljande skruvarna skruvas in tills det återstår ca.3 mm mellan skruvhuvudet och väggen.
3. Haka på centralenheten EC 700 på skruvarna och dra den nedåt (nyckelhål på baksidan, fig. 1)
4. Sätt slutligen i kontakten.

Fast installation - utanpåliggande ledning.

Fast installation ska alltid utföras av behörig elektriker.

1. Följ punkt 1-2 i ovanstående beskrivning.
2. Kapa bort önskat hörn för ledningen med hjälp av tång eller kniv (**fig.2**).
3. Öppna produkten enligt **fig.3**.
4. Ta bort nätkabeln (se **fig.4**)
 - a) Ta bort dragavlastningen.
 - b) Lossa kabeln från klämmorna.
 - c) Ta bort nätkabeln.
5. Avisolera installationskabeln 10 - 12 mm innanför höljet. I **fig.5** finns exempel på intag i det övre högra hörnet, samt olika avisoleringslängder.
6. Haka centralenheten EC700 på skruvarna och dra den nedåt (nyckelhål på baksidan - **fig.1**).
7. Koppla installationskabeln til anslutningarna för 230 V växelström.
8. Montera täckplattan.

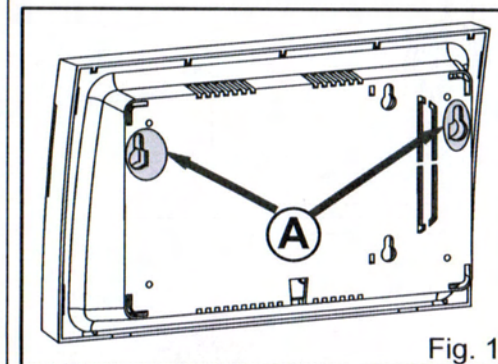


Fig. 1

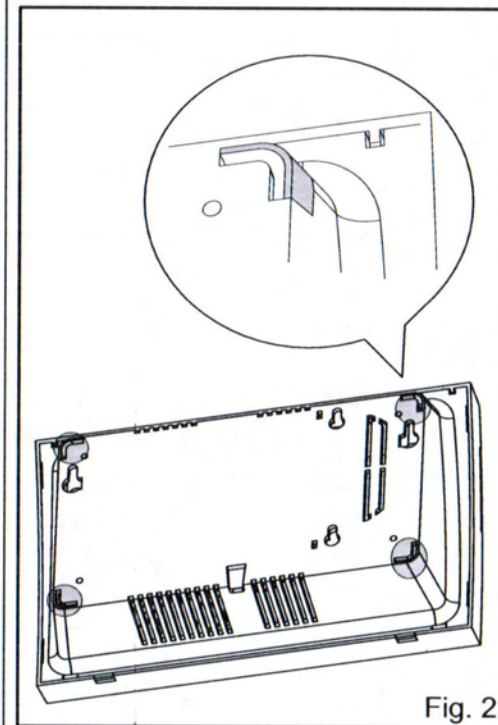


Fig. 2

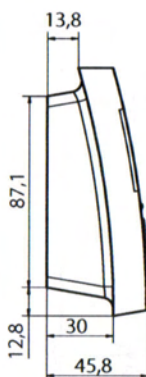
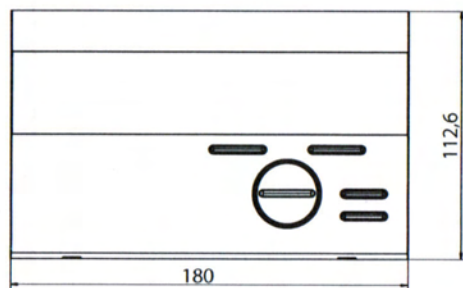
Fast installation - infälld ledning

Fast installation ska alltid utföras av behörig elektriker.

1. Ta bort täckplattan för ledningsöppningen med avbitartång, e.l. (fig.6)
2. Öppna produkten enligt fig.3.
3. Ta bort nätkabeln (se fig.4)
 - a) Ta bort dragavlastningen.
 - b) Lossa kabeln från klämmorna.
 - c) Ta bort nätkabeln.
4. Koppla installationskabeln till anslutningarna för 230 V växelström
5. Montera täckplattan.

Tekniska data

Fysiska mått:



Märkspänning:220-240 VAC
 Märkström:.....40 mA
 Kapslingsklass:.....IP20
 EI-nummer:.....5422450

Inkoppling av extrautrustning.

Produkten är förberedd för inkoppling av upp till tre olika överstyrningsenheter. Närmare information om de olika typerna av överstyrningsenheter, samt inställningar för dessa finns i bruksanvisningen.

Inkoppling:

1. Gör produkten spänningslös.
2. Öppna produkten enligt fig.3.
3. Kabelintag för överstyrningsenheter öppnas beroende på kabeldragning (utanpåliggende/infälld)
4. Koppla in enligt fig.7.
5. Montera täckplattan.

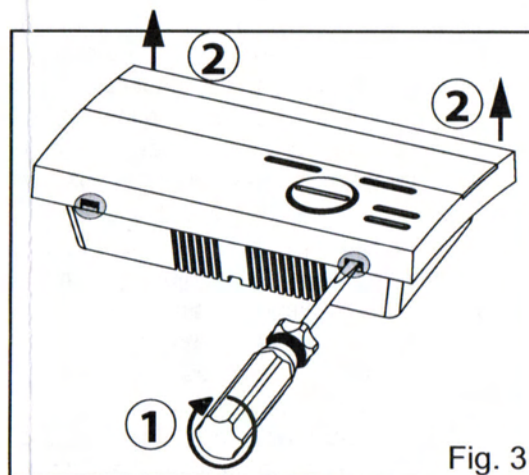


Fig. 3

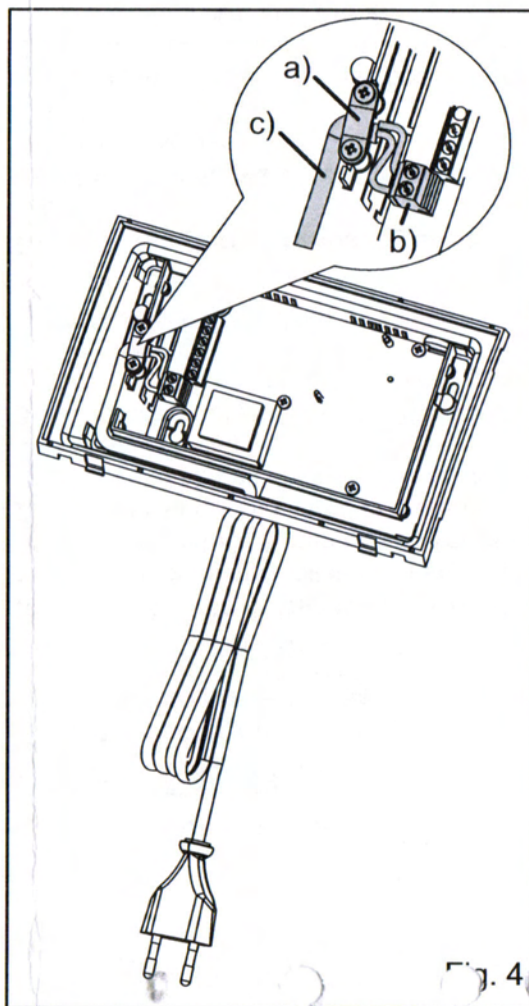


Fig. 4

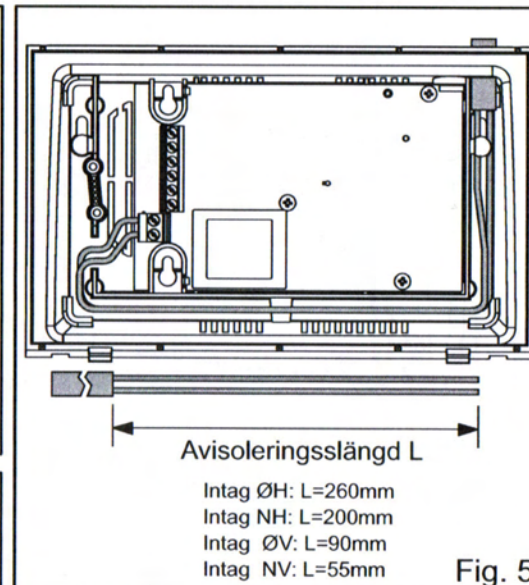


Fig. 5

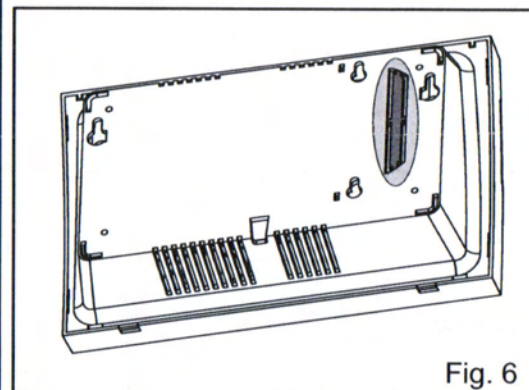


Fig. 6

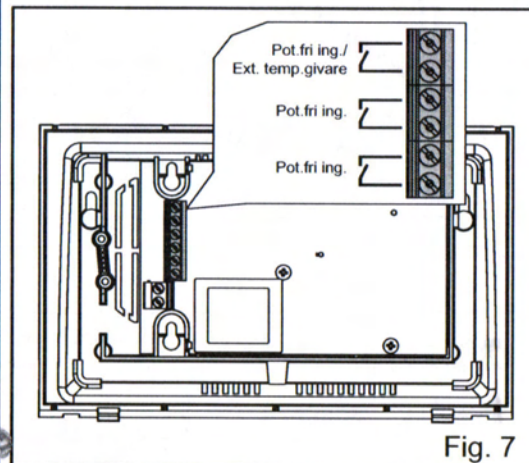


Fig. 7