

PAX

HANDDUKSTORKAR

SE

Monteringsanvisning för PAX Jazz-i och Blues-i.

009-910461-A

www.pax.se

2012-11-08

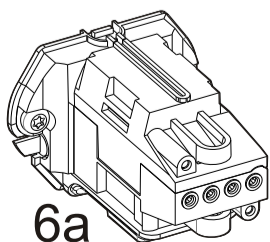
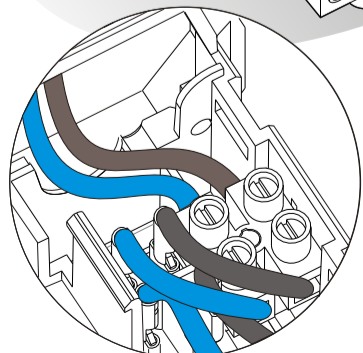
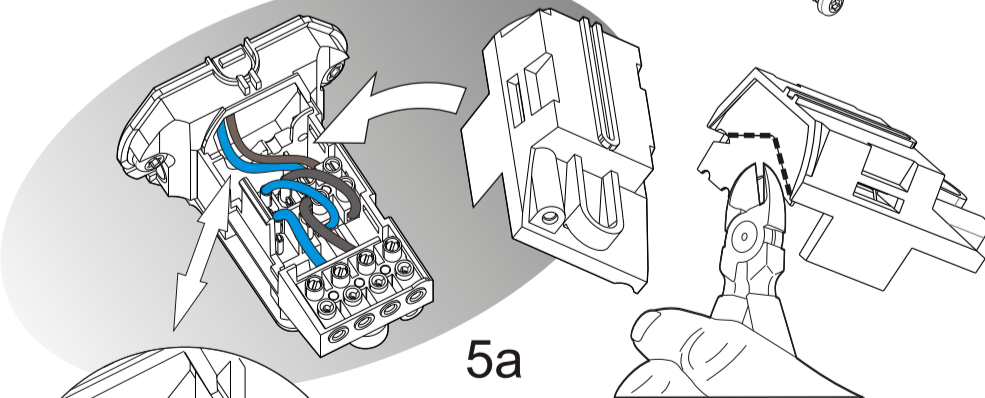
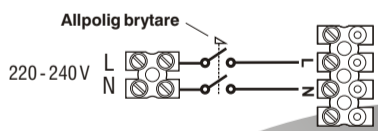
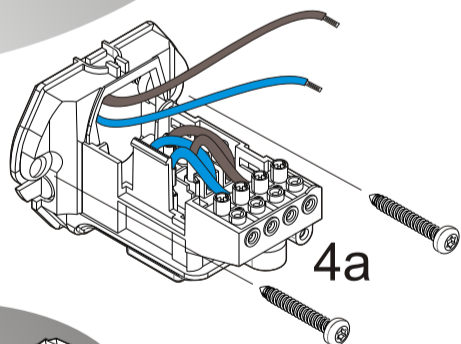
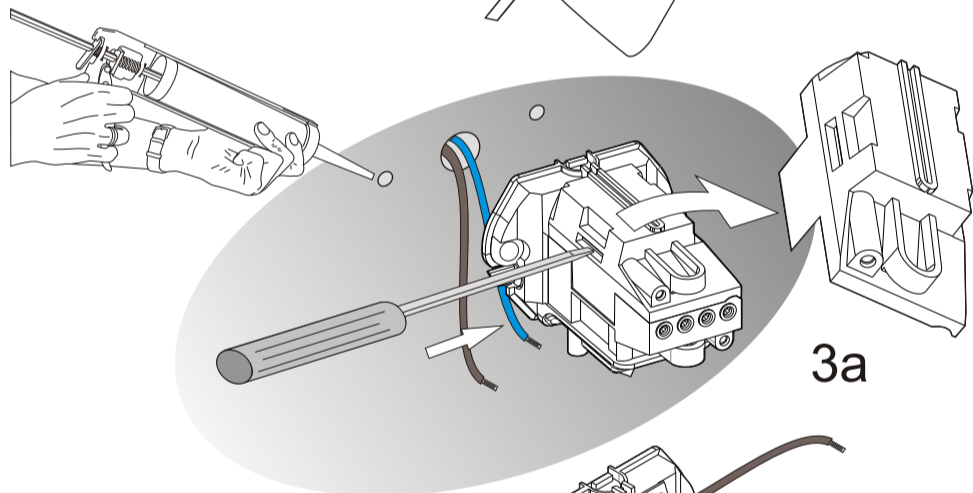
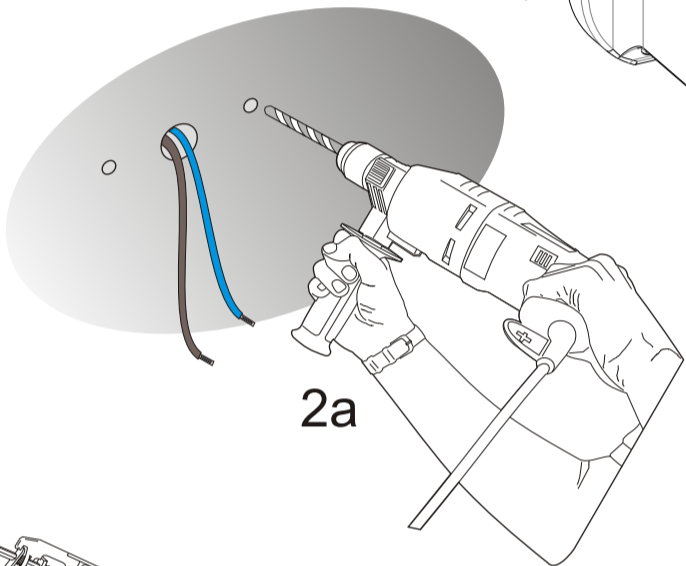
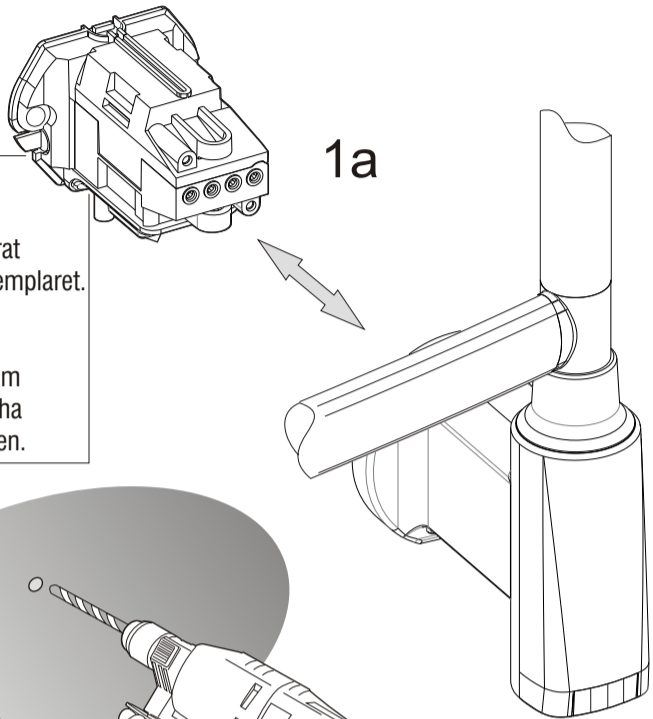
Dold elanslutning:

(Endast behörig installatör får installera handdukstorken vid dold elanslutning.)

Enligt standarden EN 60335 skall följande beaktas: Denna apparat kan användas av personer från 8 år och uppåt och av personer med nedsatt fysisk eller mental förmåga, eller brist på erfarenhet och kunskap om de har fått handledning eller blivit instruerade om användningen av apparaten på ett säkert sätt och är införstådda med riskerna. Barn skall inte leka med apparaten. Rengöring och underhåll skall inte göras av barn utan övervakning.

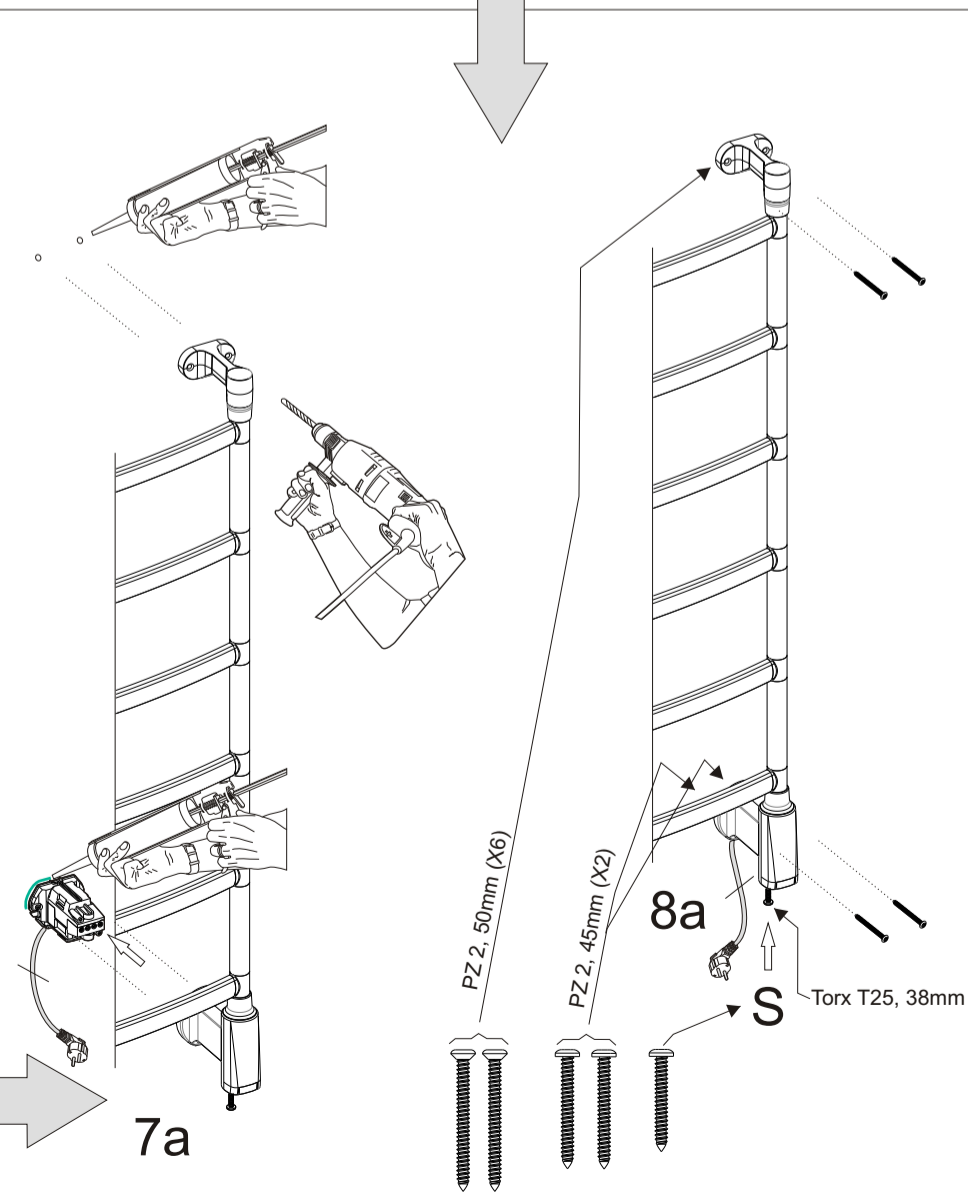
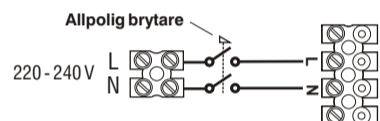
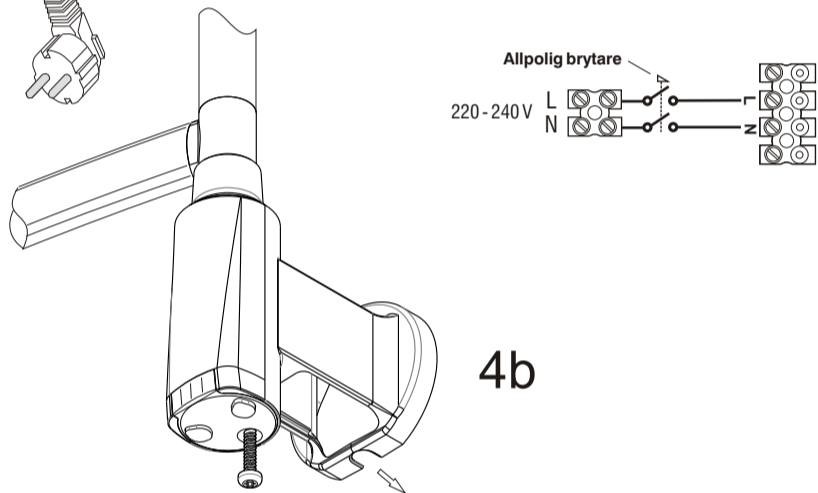
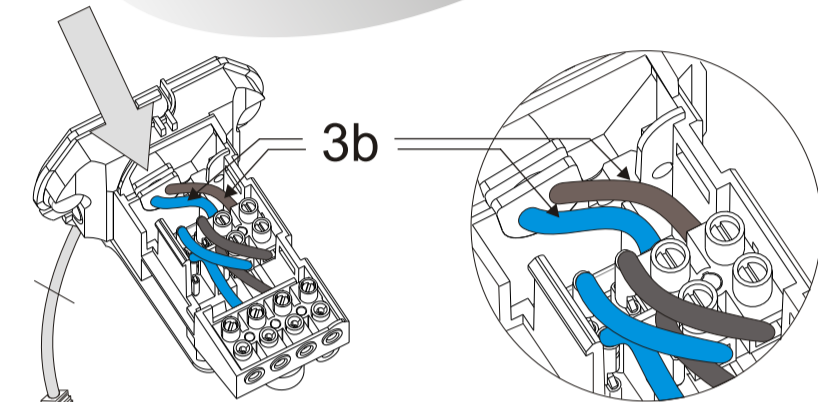
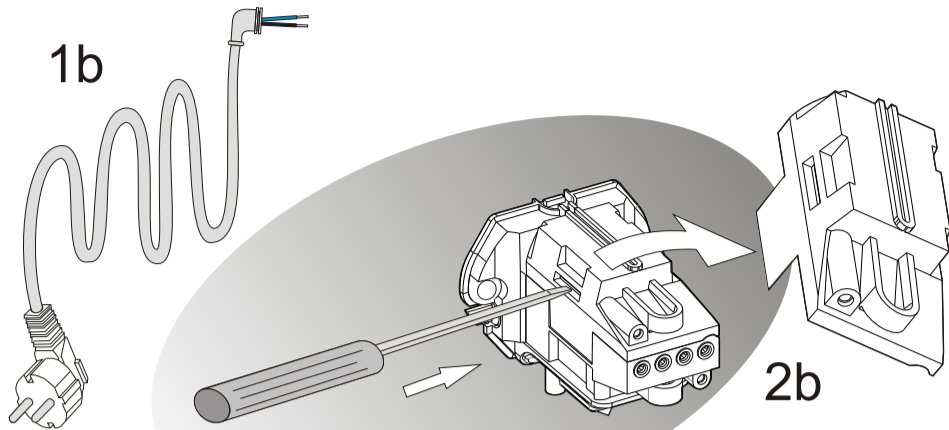
OBS!

Borra aldrig hål i väggen utan att först ha kontrollerat måtten på det aktuella exemplaret. Det kan finnas mindre måttskillnader. PAX fritar sig allt ansvar om förborring skett utan att ha följt monteringsanvisningen.



Elanslutning med sladdställe: (Sladd och stickpropp)

Endast behörig elinstallatör får montera sladdställe på PAX handdukstorkar. Sladdstället (fig 1b) är ett tillbehör som kan köpas i butik där PAX-produkter säljs, artikelnummer 8340-1



PAX

HANDDUKSTORKAR



www.pax.se

Monteringsanvisning för PAX Jazz-i och Blues-i.

Förfarande vid dold elanslutning:

Endast behörig elinstallatör får installera handdukstorken vid dold elanslutning.

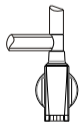
- 1a: Drag ut kopplingshuset ur torkens nedre fäste och använd det inledningsvis som bormall.
Vid om och nybyggnation i trähus förbered om möjligt med regler i vägg.
Se måttskiss till höger för regelavstånd.
Var noga med att fästet sitter i våg då bormarkeringarna görs.
- 2a: Välj för väggmaterialet lämplig borr, använd bifogad skruv och eventuella pluggar.
Förvissa dig om att ingen borrarning sker i dolda elledningar i väggen.
- 3a: Täta skruvhålen med silicon eller annan lämplig tätningsmassa för att förhindra fuktinträning i väggen.
(Lossa locket på kopplingshuset genom att trycka in spärren med en spårmejsel.
Får endast utföras av behörig installatör.)
- 4a: Skruva fast kopplingshuset med bifogade skruvar.
- 5a: Anslut kopplingsledningarna i plinten enligt figur (230V 50Hz)
Var noga med att ledningarna ligger enligt figuren 5a så de inte kommer i kläm när locket sätts på plats.
Om extra plats erfordras för ledningarna, klipp efter den streckade linjen på locket.
(Denna typ av anslutning får endast utföras av behörig el- installatör.)
- 6a: Det monterade kopplingshuset kan nu användas som stöd vid fortsatt montering.
- 7a: Skjut torkens nedre fäste över det fastskruvade kopplingshuset och använd det som stöd då märkning för borrarning av övriga väggfästen utförs.
Tänk på att hela torkens konstruktion sitter i våg vid märkning för borrarning.
Viktigt att alla fästena hamnar i inbördes linje med varandra.
Lyft bort torken samt skydda det fastskruvade kopplingshuset från borrarspån med en plastpåse eller liknade.
Borra samt täta skruvhål och väggfästets ovkant med silikon.
- 8a: Skjut torkens nedre fäste över det fastskruvade kopplingshuset och använd det som stöd vid skruvning av övriga väggfästen.
Skruva slutligen in skruven S för hand med skruvmejsel, använd inte skruvdragare.
Drag skruven S så den sitter stadigt utan att dra den för hårt.

Elanslutning med sladdställ: (Sladd och stickpropp)

Endast behörig elinstallatör får montera sladdställ på PAX handdukstorkar.

- 1b: Sladdställ enligt figur 1b finns att köpa där PAX handdukstorkar säljs.
(Använd alltid original sladdställ då godkänt specialfäste krävs.)
- 2b: Lossa locket på kopplingshuset genom att trycka in spärren med en spårmejsel.
- 3b: För enligt pilens riktning ned sladdställets specialformade anslutningsdel på därför avsedd plats i väggfästet.
Anslut sladdställets kopplingsledningarna i plint enligt figur 3b.
- 4b: Lossa brytbrickan i väggfästet med en tång för att frigöra plats för sladden.
- Följ sedan anvisningarna 2a, 3a, 4a, 6a, 7a och 8a för att slutföra installationen.

PAX Jazz-i och Blues-i får endast monteras med kopplingshuset vänt nedåt, se fig



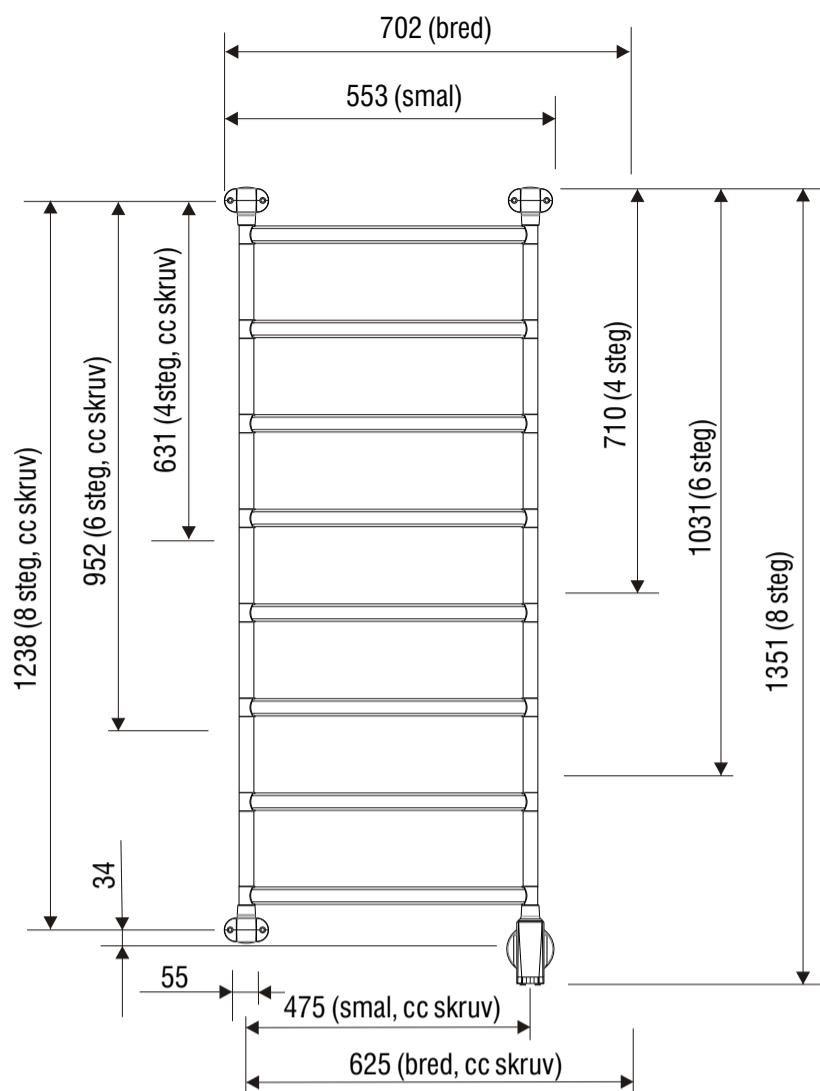
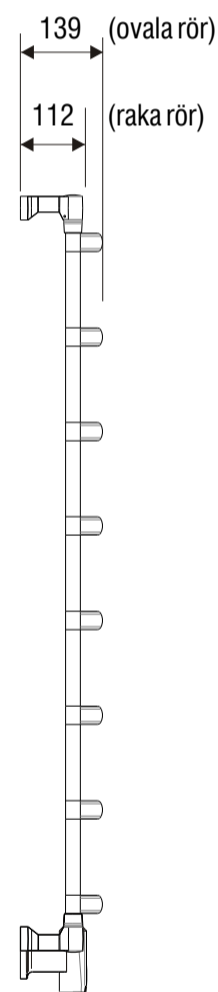
Torken är endast avsedd att torka textilier tvättade i vatten.

För att undvika fara för små barn ska torkens lägsta horisontala steg ha ett avstånd av minst 600mm till golv.

Om nätsladden med tillhörande stickpropp skadas måste tillverkare eller motsvarande kvalificerad person byta sladden.
Sladden finns som reservdel hos återförsäljare och tillverkare.

Handdukstorken är -märkt (dubbelisolerad) och ska ej jordas.

Enligt standarden EN 60335 skall följande beaktas:

Denna apparat kan användas av personer från 8 år och uppåt och av personer med nedsatt fysisk eller mental förmåga, eller brist på erfarenhet och kunskap om de har fått handledning eller blivit instruerade om användningen av apparaten på ett säkert sätt och är införstådda med riskerna. Barn skall inte leka med apparaten.
Rengöring och underhåll skall inte göras av barn utan övervakning.**Värmekabel****Denna anvisning gäller för nedanstående sortiment.**

| Typbeteckning. | Modellbeteckning |
|----------------|---------------------------|
| jb-i/r55-4 | Jazz-i smal 4- steg krom |
| jb-i/r55-6 | Jazz-i smal 6- steg krom |
| jb-i/r55-8 | Jazz-i smal 8- steg krom |
| jb-i/r70-4 | Jazz-i bred 4- steg krom |
| jb-i/r70-6 | Jazz-i bred 6- steg krom |
| jb-i/r70-8 | Jazz-i bred 8- steg krom |
| jb-i/b55-4 | Blues-i smal 4- steg krom |
| jb-i/b55-6 | Blues-i smal 6- steg krom |
| jb-i/b55-8 | Blues-i smal 8- steg krom |
| jb-i/b70-4 | Blues-i bred 4- steg krom |
| jb-i/b70-6 | Blues-i bred 6- steg krom |
| jb-i/b70-8 | Blues-i bred 8- steg krom |

PAX

TOWEL DRYERS

User instructions for PAX Jazz-i och Blues-i.



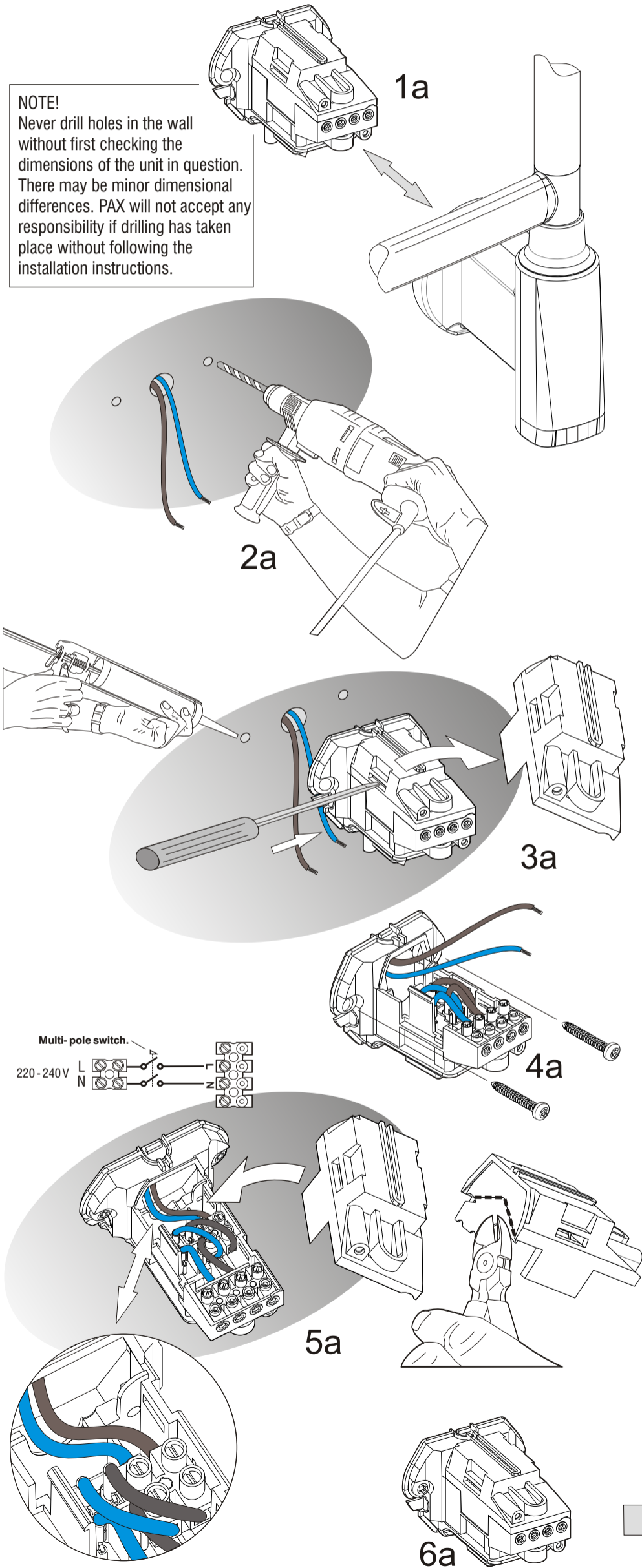
www.pax.se

Concealed electric connection:

(Only a licensed electrician may install the towel rail with concealed electric connection.)

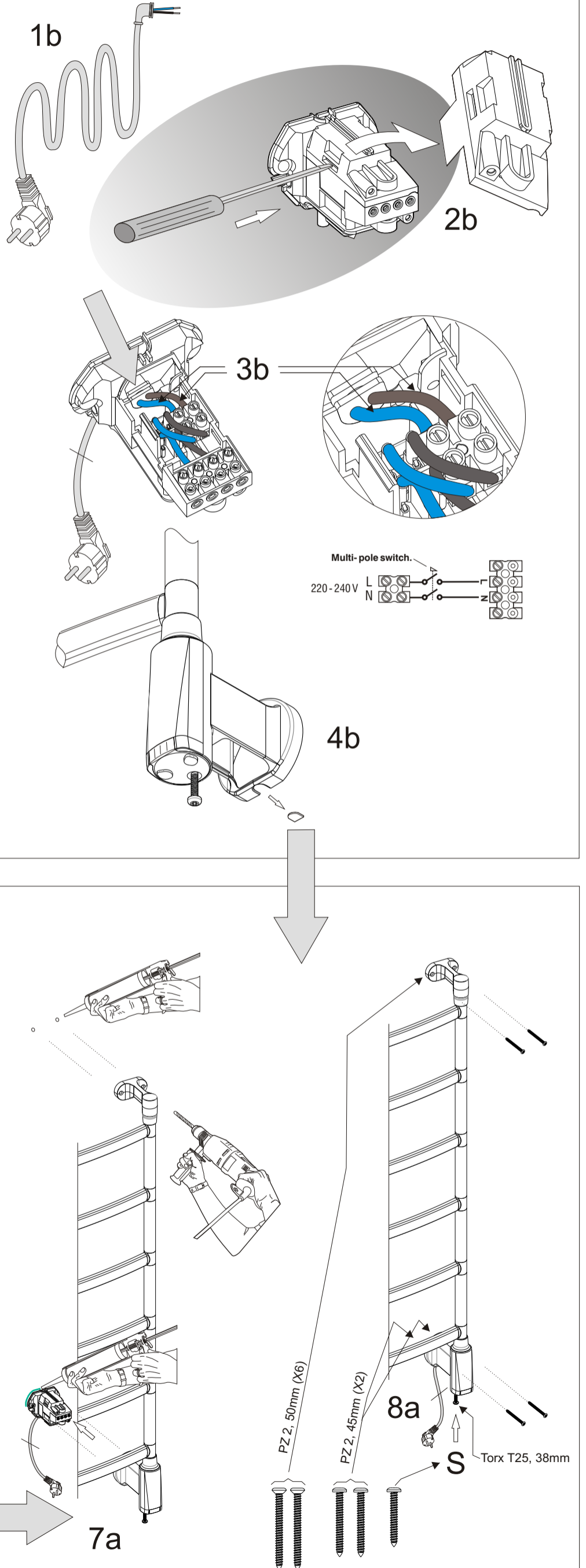
According to the standard EN 60335, the following shall be considered:
This appliance can be used by children aged from 8 years and above and persons with reduced physical, sensory or mental capabilities or lack of experience and knowledge if they have been given supervision or instruction concerning use of the appliance in a safe way and understand the hazards involved. Children shall not play with the appliance.
Cleaning and user maintenance shall not be made by children without supervision.

NOTE!
Never drill holes in the wall without first checking the dimensions of the unit in question. There may be minor dimensional differences. PAX will not accept any responsibility if drilling has taken place without following the installation instructions.



Electric connection with cable equipment: (Cable and plug)

Only a licensed electrician may install cable equipment on Dryson's towel rails. The cable equipment (Fig. 1b) is an accessory that can be bought in stores where PAX products are sold, part number 8340-1



PAX

TOWEL DRYERS



www.pax.se

User instructions for PAX Jazz-i och Blues-i.

Method for concealed electric connection:

Only a licensed electrician may install the towel rail with concealed electric connection.

- 1a: Pull out the connection housing from the towel rail's lower bracket and use it initially as a drill template.
For renovations and new construction in wooden houses, if possible, prepare with studs in wall. See dimensional drawing for screw spacing.
Make sure that the bracket is level (horizontal) when drill markings are made.
- 2a: Choose suitable drill, screw, and plugs (if needed) for the relevant wall material.
Make sure that you do not drill through any hidden electric cables in the wall.
- 3a: Seal the screw holes with silicone or other suitable sealant to prevent moisture penetration into the wall.
(Loosen the cover on the connection housing by pressing in the catch with a screwdriver. May only be performed by a licensed electrician.)
- 4a: Fasten the connection housing with suitable screws.
- 5a: Connect the leads in the connection block as shown in figure (230V 50Hz).
Make sure that the leads are routed as shown in the figure 5a so that they are not trapped when the cover is installed.
If extra space is needed for the leads, cut along the dashed line on the cover.
(This type of connection may only be performed by a licensed electrician.)
- 6a: The installed connection housing can now be used as support during continued installation work.
- 7a: Slide the towel rail's lower bracket over the fastened connection housing and use it as support when making drill markings for the remaining wall brackets.
Make sure that the whole towel rail unit is level (horizontal) when making drill markings.
Important that all brackets end up in a straight line in relation to each other.
Lift away the towel rail and protect the fastened connection housing from drill burrs with a plastic bag or similar. Drill, then seal with silicone.
- 8a: Slide the towel rail's lower bracket over the fastened connection housing and use it as support when making screwing the remaining wall brackets into place.
Finally, tighten the screw 'S' by hand with a screwdriver, do not use power tools.
Tighten the screw 'S' to solid contact, without tightening too much.

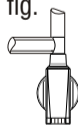
Electric connection with cable equipment: (Cable and plug)

Only a licensed electrician may install cable equipment on PAX towel rails.

- 1b: The cable equipment as shown in Figure 1b is an accessory that can be bought in stores where PAX products are sold.
(Always use genuine cable equipment when approved special bracket is required.)
- 2b: Loosen the cover on the connection housing by pressing in the catch with a screwdriver.
- 3b: In the direction of the arrow, move the cable equipment's specially shaped connection part into its intended location in the wall bracket.
Connect the cable equipment's leads in the connection block as shown in figure 3b.
- 4b: Remove the break-out piece in the wall bracket with pliers to make room for the cable.

Then follow instructions 2a, 3a, 4a, 6a, 7a, and 8a to finish the installation.

Dryson Electronic may only be installed with the connection housing facing down, see fig. on the right.



The towel rail is only to be used for drying fabrics washed in water.

To avoid any risk to small children, the towel rail's lowest horizontal rung should have a distance of at least 600 mm to the floor.

If the mains cable with plug is damaged, the manufacturer or other qualified person must replace the cable.

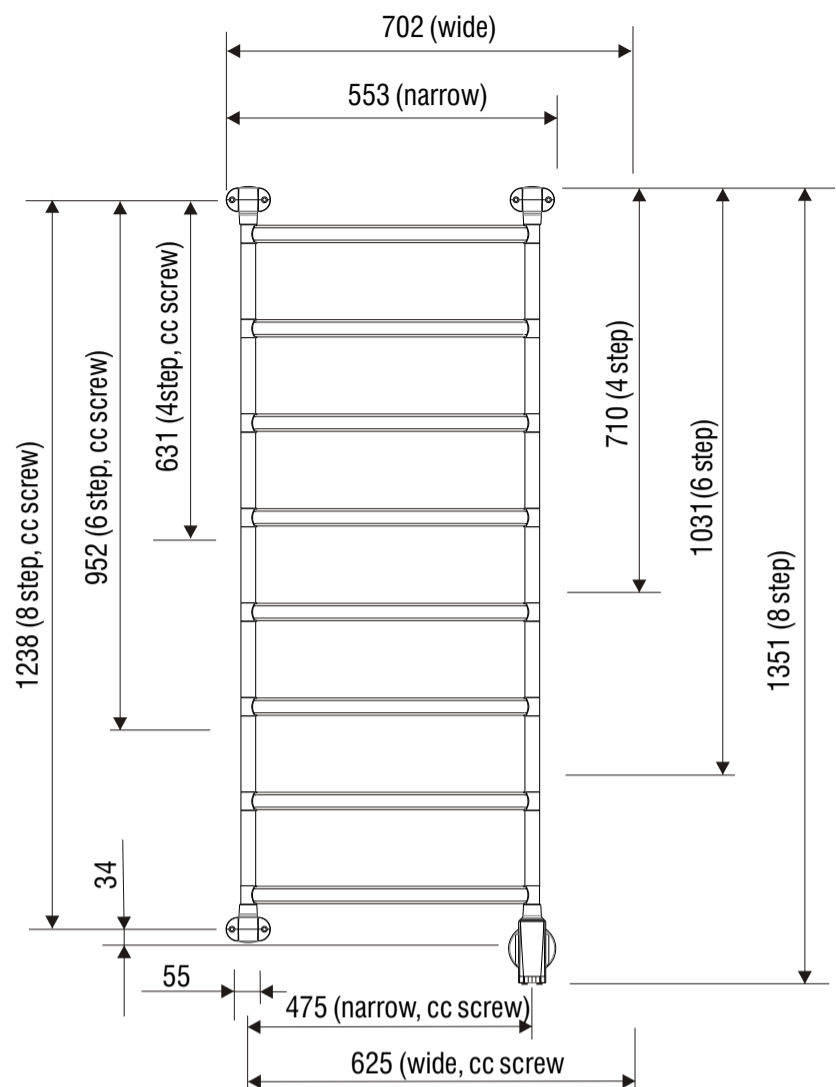
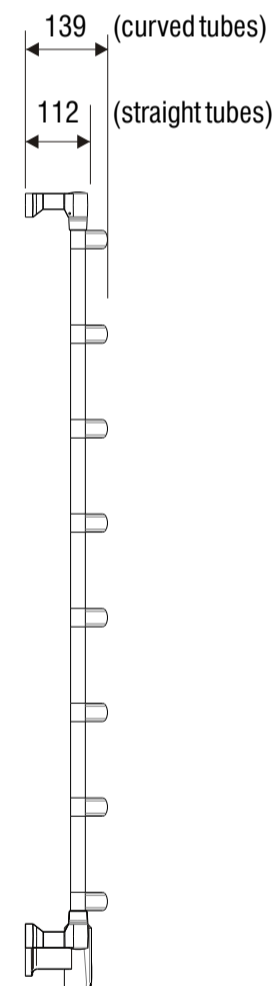
The cable is available as a spare part from dealers and the manufacturer.

The towel rail is marked (double-insulated) and shall not be grounded.

According to the standard EN 60335, the following shall be considered:

This appliance can be used by children aged from 8 years and above and persons with reduced physical, sensory or mental capabilities or lack of experience and knowledge if they have been given supervision or instruction concerning use of the appliance in a safe way and understand the hazards involved. Children shall not play with the appliance.

Cleaning and user maintenance shall not be made by children without supervision.

Dimensions for PAX Jazz-i och Blues-i .**Heating cable****This instruction applies to the following product range.**

| Unit designation | Model designation |
|------------------|-------------------------------|
| jb-i/r55-4 | Jazz-i narrow 4- step chrome |
| jb-i/r55-6 | Jazz-i narrow 6- step chrome |
| jb-i/r55-8 | Jazz-i narrow 8- step chrome |
| jb-i/r70-4 | Jazz-i wide 4- step chrome |
| jb-i/r70-6 | Jazz-i wide 6- step chrome |
| jb-i/r70-8 | Jazz-i wide 8- step chrome |
| jb-i/b55-4 | Blues-i narrow 4- step chrome |
| jb-i/b55-6 | Blues-i narrow 6- step chrome |
| jb-i/b55-8 | Blues-i narrow 8- step chrome |
| jb-i/b70-4 | Blues-i wide 4- step chrome |
| jb-i/b70-6 | Blues-i wide 6- step chrome |
| jb-i/b70-8 | Blues-i wide 8- step chrome |