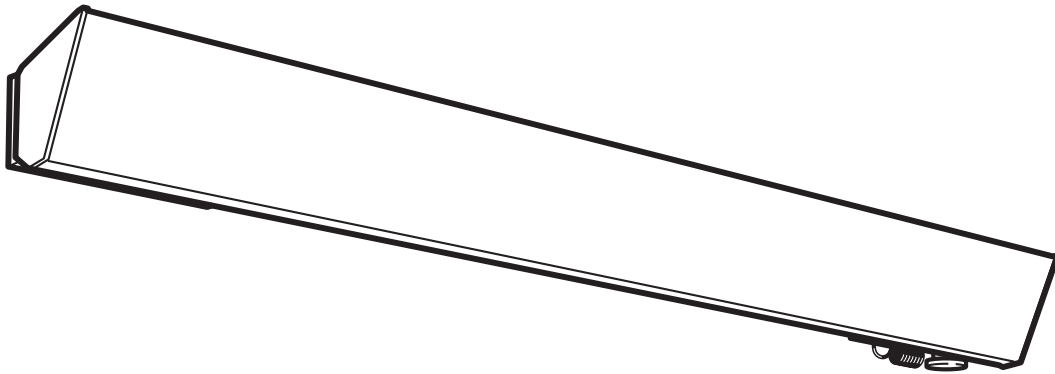


FRICO

Thermoplus



SE

... 6

FI

... 9

NO

... 7

DE

... 10

GB

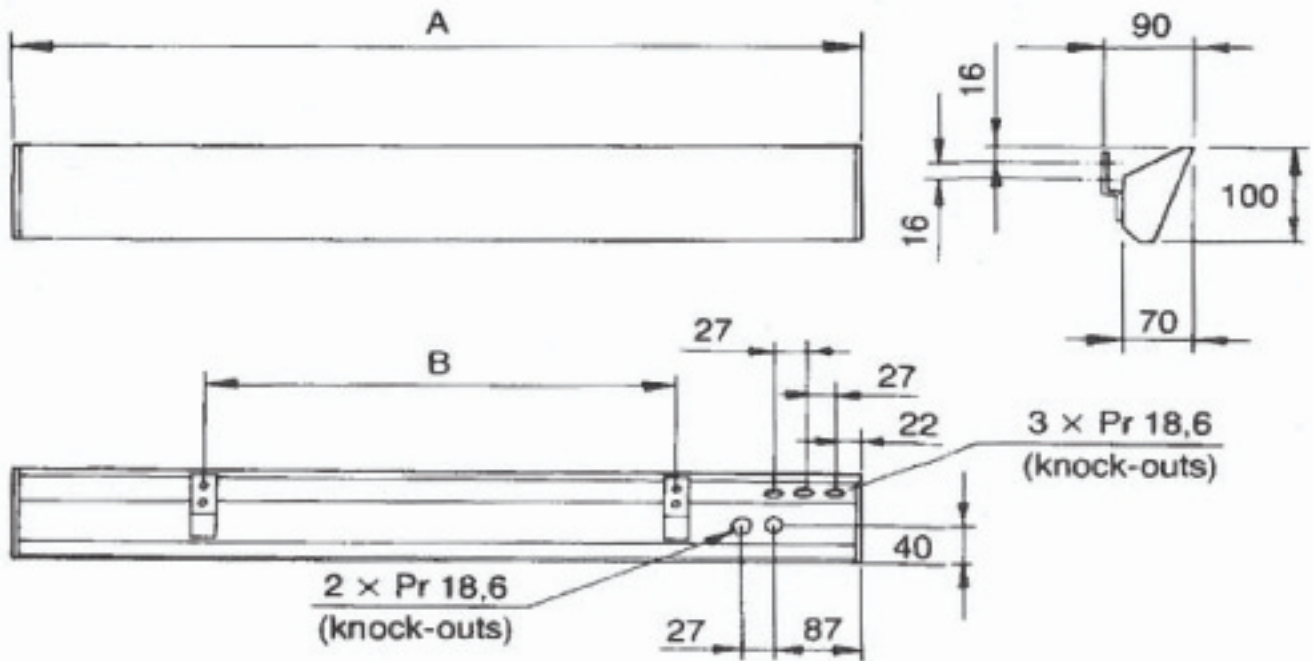
... 8

FR

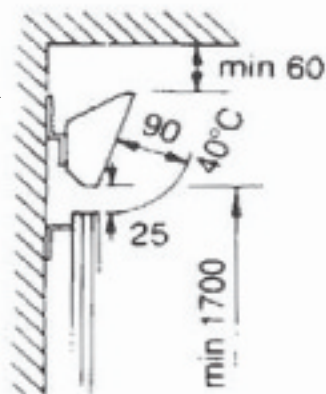
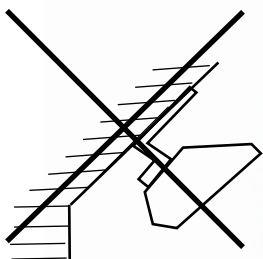
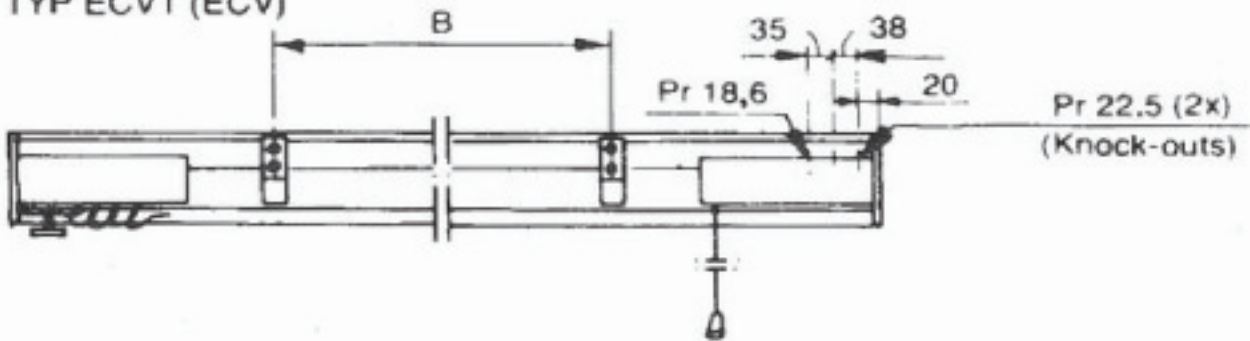
... 11

Thermoplus

TYP EC

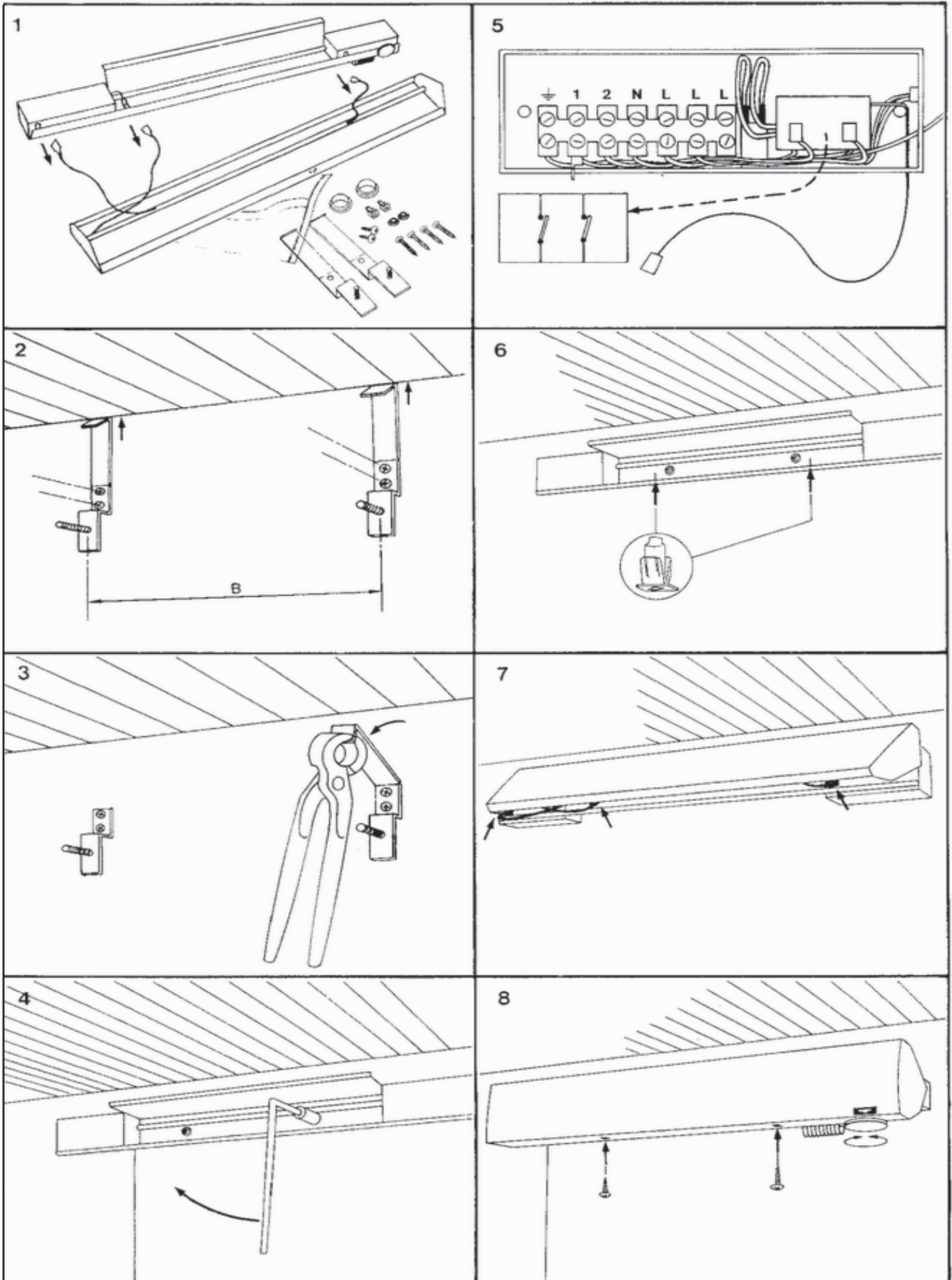


TYP ECVT (ECV)



Effekt Teho	A (mm)	B (mm)
300	870	400
450	1076	600
550/600	1505	900
700/750	1810	1200
900	2140	1800

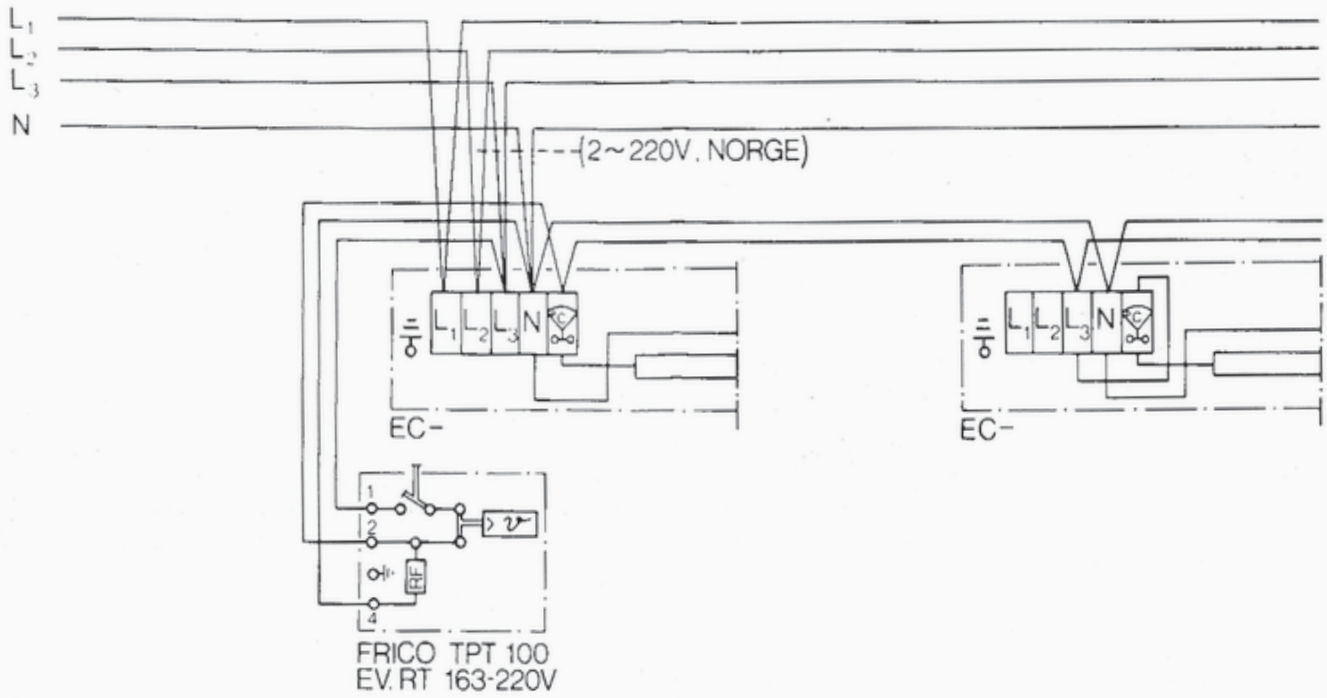
Thermoplus



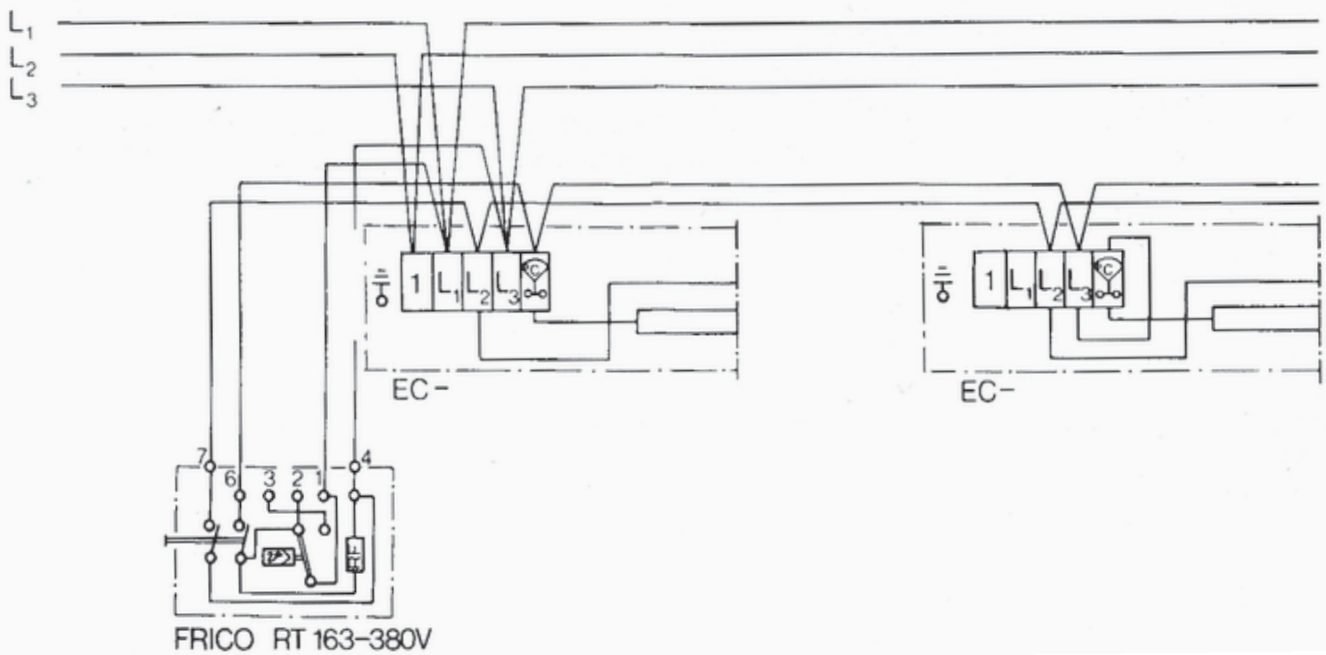
Thermoplus

TYP EC

220V~

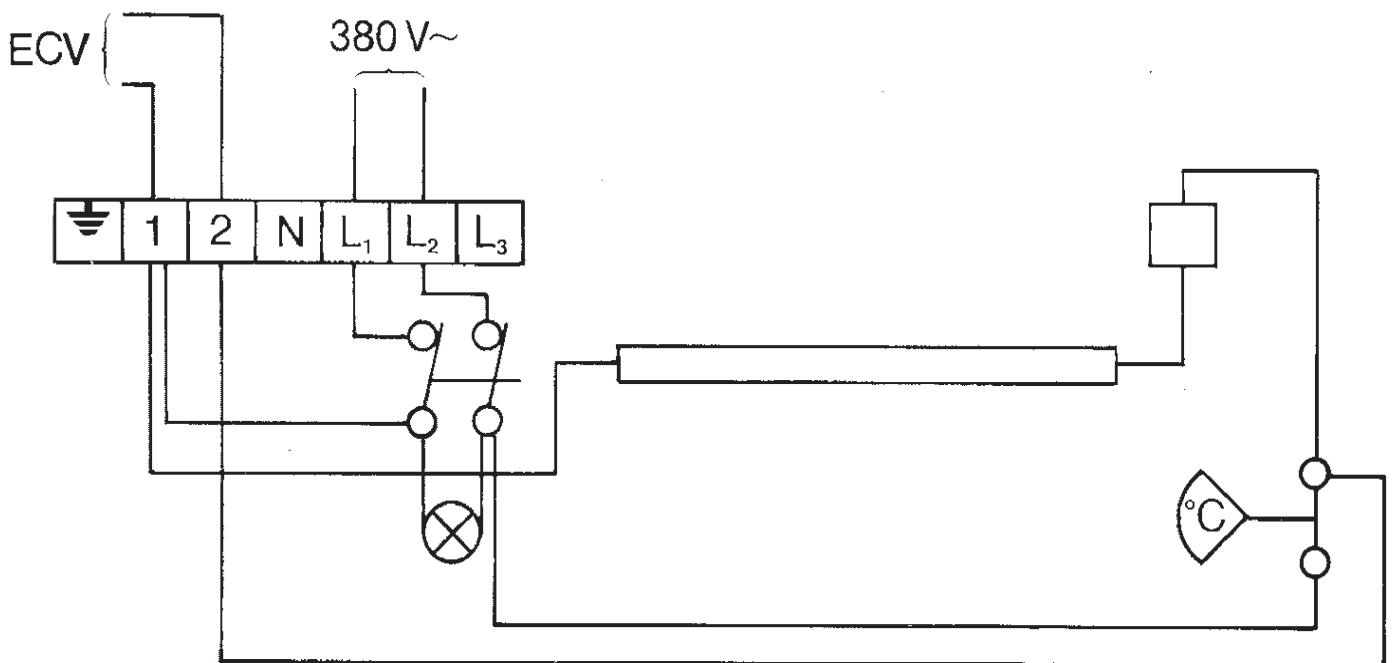
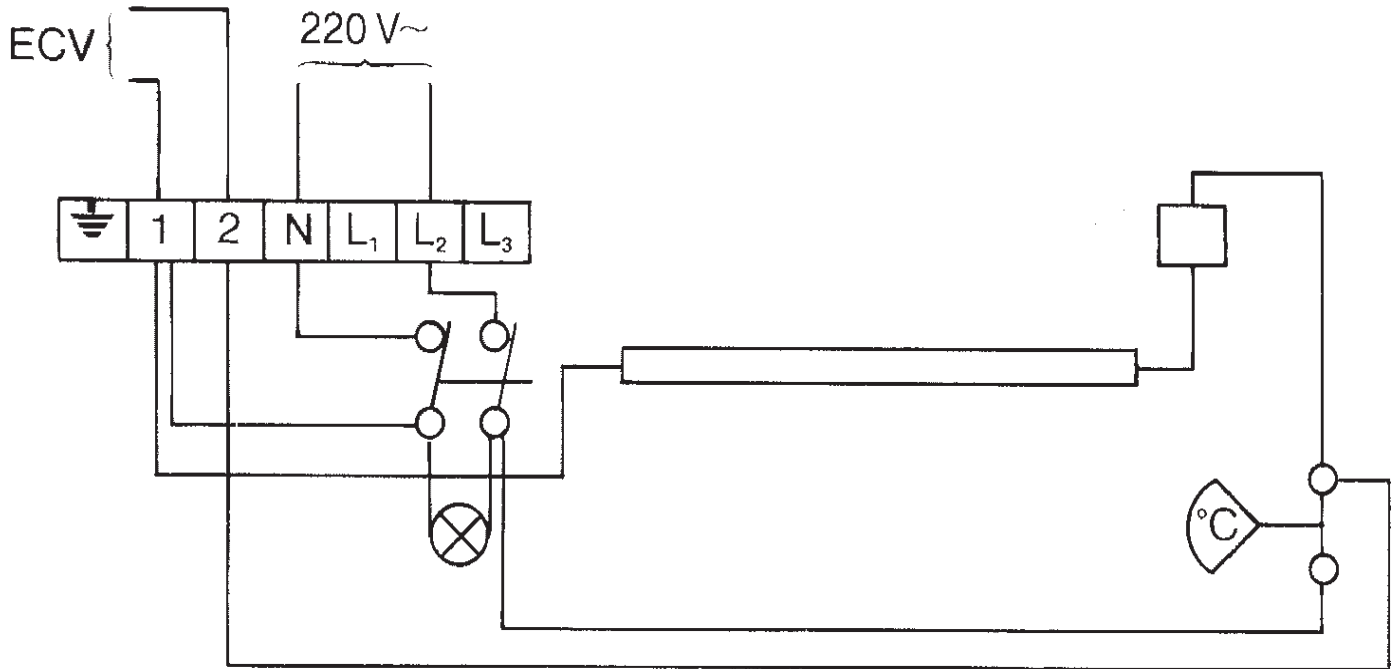


3~380V~
3~220V~



Thermoplus

TYP ECVT (ECV)



Montageanvisning Thermoplus

Typ EC är godkänd i normalutförande (S20 - IP 20) för placering i torra rum.

Typ ECV och ECVT är godkänd i sköljtätt utförande (S33 - IP44) för placering i exempelvis badrum, duschrum och våt-lekrum där spolslang saknas.

Värmaren monteras vid takvinkeln och får ej skymmas av gardiner, draperier eller liknande. Takel direkt ovanför värmaren bör vara välisolerat för bästa funktion. Om värmaren monteras längre från taket försämras strålningsegenskaperna.

EC

Värmaren regleras med en separat rumstermostat TPT100/RT163, som placeras på ytterväggen under värmaren ca 1,7 m över golvet. Värmaren suger upp luft genom termostaten, som därför känner av rumsluftens temperatur.

Thermoplus är vid leverans klar för anslutning t.ex. via brytare.

Skall värmaren (-na) regleras med Frico rums-termostat avlägsnas överkopplingen -L₃ hos ledarvärmaren, se kopplingschema sid.4. Thermoplus är försedd med extra plintsektioner för vidarekoppling av faserna varför avgreningsdosa ej krävs.

ECVT - med tvåpolig strömbrytare och termostat

Värmaren kopplas till med dragströmbrytare.

Signallampan visar att värmaren är påkopplad.

Termostaten är försedd med en kalibrerbar skala.

ECV

Värmaren är avsedd för slavkoppling till ECVT. Summan av effekterna på ECVT och ECV får ej överskrida 3500 Watt vid 220 Volt resp 3800 vid 380 Volt.

Vid slavkoppling reglerar huvudapparaten värmen på samtliga inkopplade apparater.

Montage

1. Demontera frontplåten och lösgör elanslutningarna mellan frontplåten och bakstycket.
2. Montera beslagen mot takvinkeln. Avstånd (B) mellan beslagen - se tabell. OBS! Värmaren måste ha 15 mm expansionsutrymme.
3. Bryt av beslagtopparna vid brytmarkeringarna.
4. Drag fast bakstycket mot beslagen.
5. I värmarens kopplingsrum finns extra plintar för vidarekoppling till slavapparat (ECVT). ECVT är försedd med 2-polig strömbrytare. Separat, allpolig brytare erfordras därför ej.
6. Tryck fast de två skruvfästerna av plast i bakstyckets undre fals.
7. Anslut kopplingsstiften och häng upp frontpanelen på bakstyckets övre fals.
8. Fäll ner frontplåten och skruva fast den i de två skruvfästerna av plast.



**Tillverkardeklaration/EU-
försäkran om
överensstämmelse**

Vi

**Frico AB
Box 102
S-433 22 Partille**

Intygar härmed att följande produkter:

Strålvärmare, Thermoplus

**Typ: EC-450, EC-600, EC-750 och EC-900
ECV-300, ECV-550 och ECV-700
ECVT-300, ECVT-550 och ECVT-700**

Uppfyller kraven enligt följande direktiv:

**EC Electromagnetic Compatibility (EMC) Directive 89/336 /EEC & 92/31 EEC
EC Lågspänningsdirektivet (LVD) 73/23/EEC**

Och tillverkad enligt följande standarder:

**EMC: EN 55 014: 1993
EN 60555-2/3: 1991
EN 55 104**

**LVD: CCA HD 251 S3:1982 incl. Am. 1-3
CCA HD 251 S1:1987 incl. Am. 1-5**

Partille , 15 December 1995

**Mats Careborg
Teknisk Chef**

Thermoplus

Main office

FRICO AB
Box 102
S-433 22 Partille
SWEDEN

Tel: +46 (0)31 336 86 00
Fax: +46 (0)31 26 28 25
e-mail: mailbox@frico.se
<http://www.frico.se>

Norway

FRICO AS
Postboks 82, Alnabru
N-0614 Oslo
NORWAY

Tel: +47 (0)2 272 38 44
Fax: +47 (0)2 272 38 39
e-mail: mailbox@frico.no
<http://www.frico.no>

France

FRICO FRANCE
7, rue de la libération
F-69 270 Fontaines sur Saone
FRANCE

Tel: +33 (0) 4 72 42 99 42
Fax: +33 (0) 4 72 42 99 49
e-mail: info@frico.fr

Russia

FRICO representative office in Russia
1 st Golutvinsky per., 3
Moscow 109180
RUSSIA

Tel/Fax: +7 095 238 63 20
e-mail: frico@orc.ru