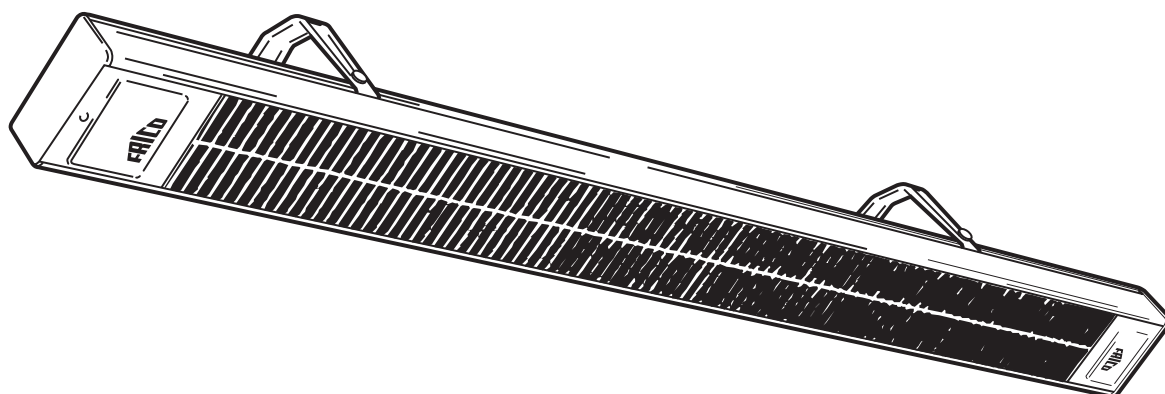


FRICO

Comfortinfra CIR



SE

... 4

GB

... 7

NL

... 10

NO

... 5

FR

... 8

FI

... 6

DE

... 9

Fig. 1

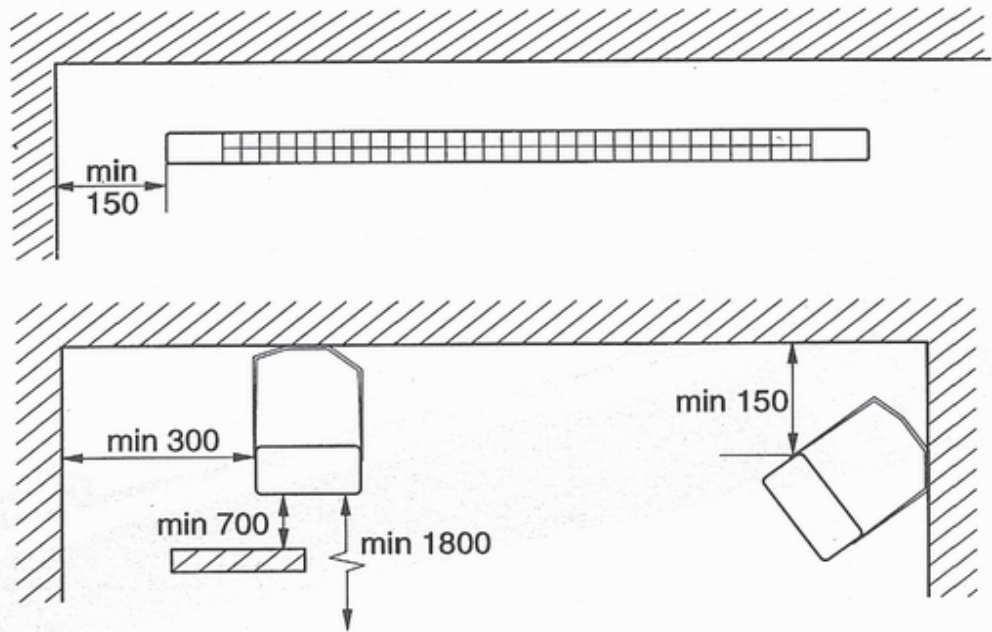


Fig. 2

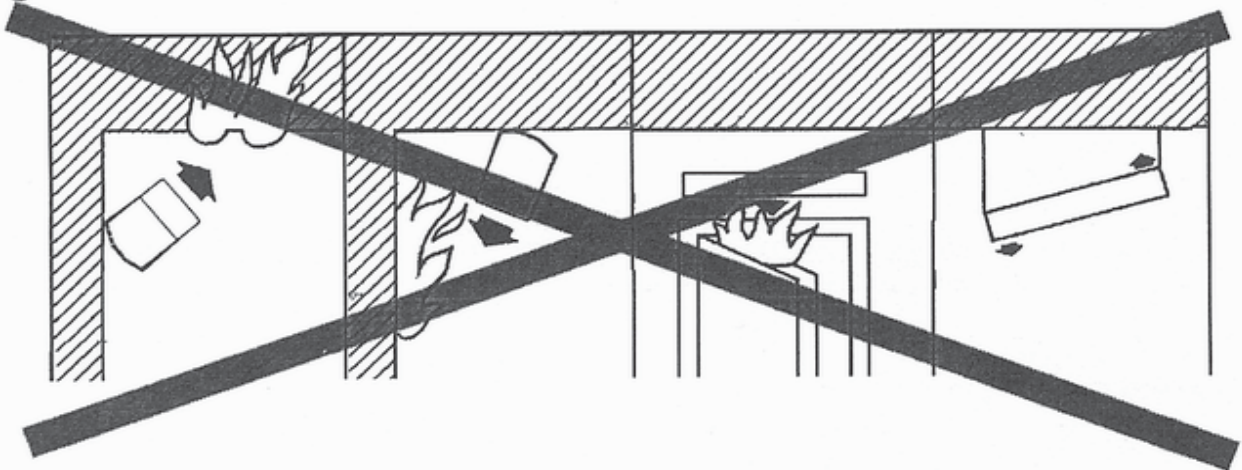
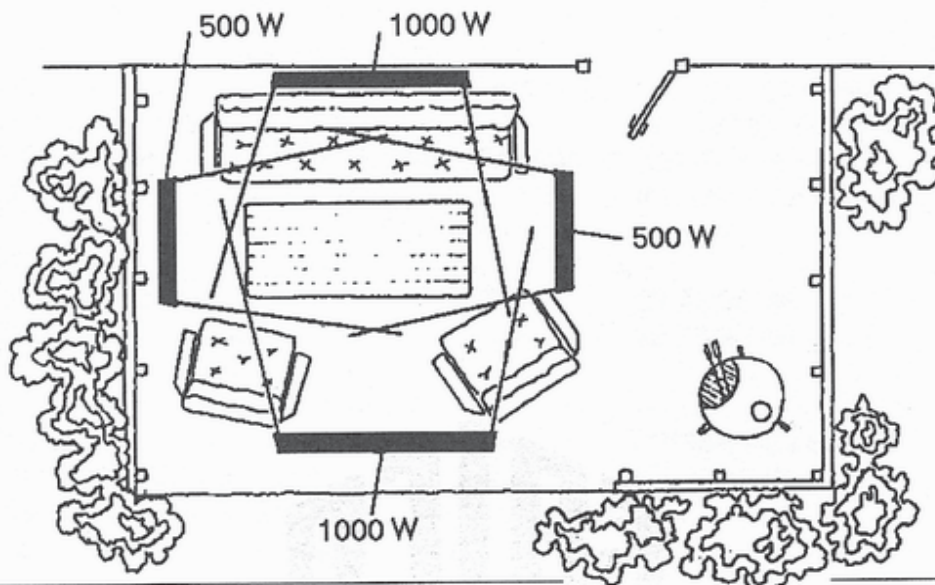
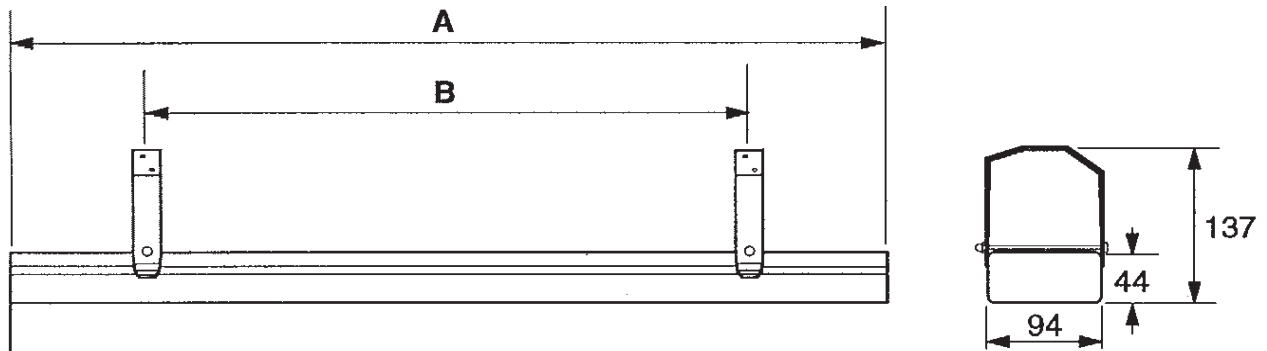
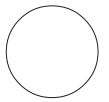


Fig. 3

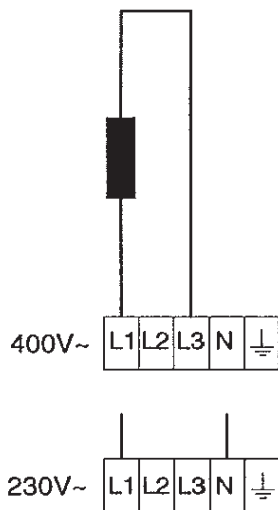




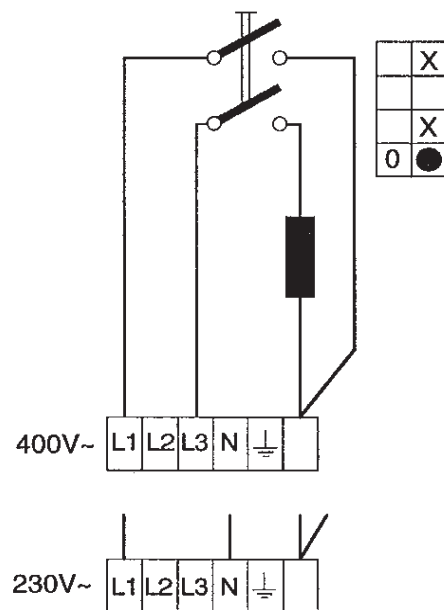
Typ Typpi Type	Effekt Teho Powre	230 V	400 V	A	B *)	B (min)
CIR 105	500 W	X		710	500	(300)
CIR 110	1000 W	X	X	1250	900	(600)
CIR 115	1500 W	X	X	1755	1200	(800)
CIR 120	2000 W	X	X	2180	1500	(1000)
CIR 205	500 W	X		710	500	(300)
CIR 210	1000 W	X	X	1250	900	(600)
CIR 215	1500 W	-	X	1755	1200	(800)
CIR 220	2000 W	-	X	2180	1500	(1000)

*) Rekommanderat / Suositus / Recommended

CIR 105 – 120



CIR 205 – 220



Användningsområde

Infravärmarna används främst för att ge värme-komfort på altaner, balkonger och uteserveringar mm. De kan också användas som punkt-uppvärmning i lager och verkstäder. Comfortinfran är dessutom godkänd för installation i bad- och dusch-rum.

Värmaren är godkänd av SEMKO i sköljtätt utförande IP24. Den är också CE-märkt och uppfyller kraven i EMC-direktivet.

Placering

Värmarna skall placeras så att de innesluter det område som önskas uppvärmt, se fig. 3. Normal monteringshöjd är 2-2,5 m över golvet. Lägre monterings-höjder bör undvikas då värmestillskottet lätt kan upplevas som obehagligt.

Montering

- Studera först fig. 1 och 2!
OBS! Minimimåtten enligt fig. 1 måste hållas!
- Värmaren skall monteras horisontellt!
- Apparaten får inte monteras så att drag strömbrytaren kan nås från bad- eller duschkar!
- Apparaten får inte placeras direkt under fast vägguttag!
- Fästkonsolerna tillåter 3 olika vinkel-lägen för tak eller väggmontage. Parallellt med tak/vägg, 18° eller 36° vinkel.
- Välj vinkel och skruva fast konsolerna i vägg eller tak. Hålen i konsolen är Ø 5 mm med ett c/c avstånd 25 mm.
- Snäpp fast infravärmarna och lås den med säkringsskruvar (längd 104 mm) och kupol muttrar (nyckelvidd 7 mm).

Elinstallation

Installationen skall vara fast och utföras av behöriginstallatör och i enlighet med gällande bestämmelser.

CIA 1XX skall föregås av en allpolig strömställare. I den ände där dataskylten är placerad finns en anslutningsplint som även medger vidare-koppling.

I knock-out öppningarna monteras medföljande genomföring. Observera att genomgången måste vara tät. Kabeltyp EKK, EKLK eller motsvarande skall användas.

Effektmatning (gäller per belastad fas):

230V

avsäkrad 10A (upp till 2 kW) - min 1,5 mm²

avsäkrad 16A (2-3,5 kW) - min 2,5 mm²

400V

avsäkrad 10A (upp till 4 kW) - min 1,5 mm²

avsäkrad 16A (4-6 kW) - min 2,5 mm²

Underhåll

Apparaten är utförd av i huvudsak rostfritt material och kräver normalt inget underhåll. Luftföroreningar kan i vissa fall på lång sikt matta ner reflektorerna något. Detta påverkar dock funktionen i begränsad omfattning. Om värmaren blivit kraftigt nedsmutsad rengörs den lämpligen med hjälp av tryckluft. Blir reflektorn ändå inte ren skall den bytas ut av fackman.

Reflektorn bör inte poleras då detta kan ha motsatt effekt genom att skydds-ytan skadas.



Tillverkardeklaration/

**EU-försäkran om
överensstämmelse**

Vi

**Frico AB
Box 102
S-433 22 Partille**

Intygar härmed att följande produkter:

Rumsvärmare: Confortinfra

**Typ: CIR 105, CIR 110, CIR 115 och CIR 120.
CIR 205, CIR 210, CIR 215 och CIR 220.**

Uppfyller kraven enligt följande direktiv:

**EC Elektromagnetisk Kompatibilitet (EMC) Direktiv 89/336 /EEC & 92/31 EEC
EC Lågspänningsdirektiv (LVD) 73/23/EEC**

Och tillverkad enligt följande standarder:

**EMC: EN 55 014: 1993
EN 60 555-2/3: 1991
EN 55 104**

**LVD: EN 60 335-1: 1988 incl. Am. 2, 5, 6, 51-54
EN 60 335-2-30: 1992 incl. Am. 51**

Partille , 15 December 1995

**Mats Careborg
Teknisk Chef**

Main office

FRICO AB
Box 102
S-433 22 Partille
SWEDEN

Tel: +46 (0)31 336 86 00
Fax: +46 (0)31 26 28 25
e-mail: mailbox@frico.se
<http://www.frico.se>

Norway

FRICO AS
Postboks 82, Alnabru
N-0614 Oslo
NORWAY

Tel: +47 (0)2 272 38 44
Fax: +47 (0)2 272 38 39
e-mail: mailbox@frico.no
<http://www.frico.no>

France

FRICO FRANCE
7, rue de la libération
F-69 270 Fontaines sur Saone
FRANCE

Tel: +33 (0) 4 72 42 99 42
Fax: +33 (0) 4 72 42 99 49
e-mail: info@frico.fr

Russia

FRICO representative office in Russia
1 st Golutvinsky per., 3
Moscow 109180
RUSSIA

Tel/Fax: +7 095 238 63 20
e-mail: frico@orc.ru