

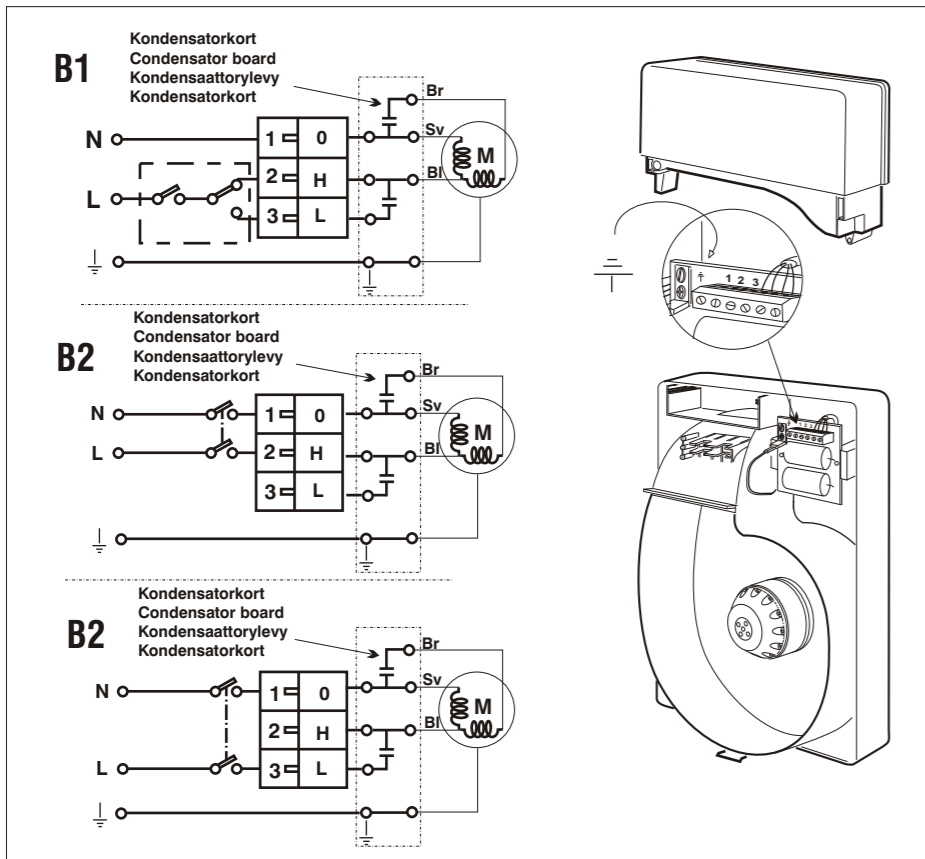
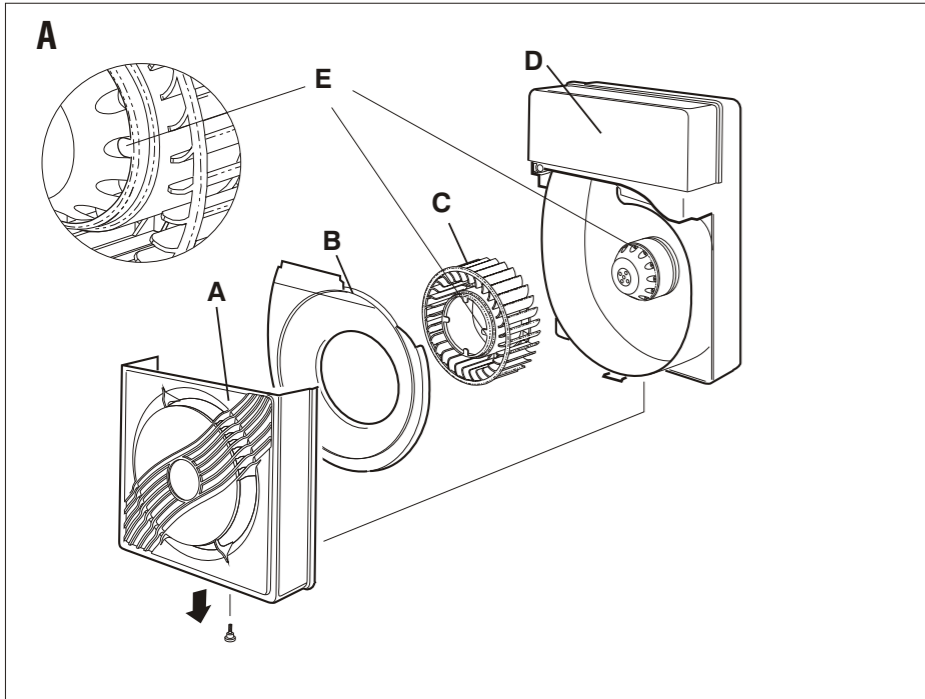
PAX 900

009-900047c



12-05-14

Max + 35° C Min - 20° C.

Tekniska data, se typskylt. • Technical data, see type plate.
Tekniset tiedot, ks. arvokilpi. • Tekniske data, se typeskilt

Service

Vid behov av service, kontakta din installatör eller:

PAX Electro Products AB

Box 72. SE-640 30 Hälleforsnäs Sweden Tel. +46 (0)157 - 756 00

Fax. +46 (0)157 - 756 10, Internet: www.pax.se E-mail: info@pax.se



Bruks och Monteringsanvisning

PAX 900

SE

Fläkt PAX 900 är avsedd för såväl tak- som väggmontage i ventilationskanaler i dim. Ø100 mm. Den kan även monteras mot rund eller fyrkantig kanal upp till storlek 200 mm.

Se till att lokalen får tilluft. Detta är särskilt viktigt om skorstensansluten uppvärmningsanordning finns.

Fläkt PAX 900 är kullagrad. Motorn har två hastigheter, som väljes efter behov. Den är försedd med överhettningsskydd som bryter strömmen till motorn om denna skulle överbelastas eller blockeras. Motorn startar automatiskt när temperaturen sjunkit.

Fläktens montering

Tag bort fläktkåpan fästskruv och tag bort kåpan samt locket över fläkthjulet. Tag bort de båda skruvarna som håller elkåpan och lyft av denna. Placera fläkten med utloppsöppningen i kanalen. Märk in skruvhålen. Tag upp hålen för fästskruvarna i väggen.

Tätning mot väggen eller taket kan göras med tätningslist, som fästes på fläktramens baksida runt ramens kanter.

Elektrisk installation

OBS! Fast installation ska utföras av behörig installatör enl. gällande bestämmelser.

Vid fast installation ska en allpolig strömställare med min. 3 mm brytavstånd monteras. Fläkten skall skyddsjordas.

Anslut fläkten med fast förlagd, utanpåliggande ledning eller med ledning förlagd i rör i väggen. Fläktramens är försedd med utbrytningsöppningar för kabelgenomföring. Vid utanpåliggande kabel användes genomföringsbussningen, som medlevereras. Gör hål i denna och drag igenom kabeln. Se till att bussningen tätar väl runt kabeln. Vid ledning förlagd i rör i väggen användes kabelgenomgången i fläktramens botten. Anslut enl. kopplingsschema. Montera elkåpan, locket över fläkthjulet samt fläktkåpan.

Rengöring

Bryt strömmen innan rengöringen påbörjas.

Tag bort fläktkåpan (A), locket över fläkthjulet (B), fläkthjulet (C) samt eventuellt spjäll.

Alla dessa delar sitter med snäppfästen.

Elkåpan (D) får endast öppnas av behörig installatör.

Fläkthjulet, fläktkåpa och locket över fläkthjulet tål maskindisk. Rengör fläktramens samt

Elkåpan utsida med fuktig trasa och diskmedel.

Lösningssmedel får ej användas.

Montera delarna i omvänd ordning och slut strömmen.

OBS! Vid montering av fläkthjulet, tillse att de fyra medbringarna (E) hamnar i motorns urtag.

Överhettningsskydd

Motorn är försedd med ett inbyggt överhettningsskydd som bryter strömmen till motorn om denna skulle överbelastas eller blockeras. Motorn startar automatiskt när temperaturen sjunkit. Orsaken till överhettning kan vara dålig rengöring, felaktig inkoppling, för högt luft-motstånd i kanalen eller vid ytterväggsgallret, eller för hög omgivningstemperatur. Kontrollera alltid först rengöringen (se ovan). Åtgärda felet eller kontakta din installatör.

Elschema

WARNING Anslutningarna för hög- och lågvarv får aldrig spänningssättas samtidigt.

B1. PAX 900 med strömställare för val av hög- eller lågvarv. Dubbel trappomkopplare.

B2. PAX 900 med strömställare för antingen hög- eller lågvarv

Enligt tillägget A2 i EN 60335 standarden skall följande beaktas.

Denna apparat kan användas av barn från 8 år och uppåt och personer med nedsatt fysisk eller mental förmåga, eller brist på erfarenhet och kunskap om de har fått handledning eller instruerade om användningen av apparaten på ett säkert sätt och införstådd med riskerna. Barn ska inte leka med apparaten.

Rengöring och underhåll skall inte göras av barn utan övervakning.

Installation instructions

PAX 900

GB

The PAX 900 fan is intended for installation in both walls and ceilings in Ø 100 mm ducts. It can also be installed in circular or square ducts up to 200 mm.

Make sure that the room receives an adequate supply of air. This is particularly important if there is a heating device connected to the chimney.

The PAX 900 fan is equipped with ball bearings. The motor has two speeds which can be selected as required. It has a built-in thermoprotector which cuts off power to the motor if it should become overheated or blocked. The motor starts automatically when the temperature has decreased.

Mounting

Remove the fan housing attaching screw, also remove the cover over the impeller. Remove the two screws that secure the electrical casing and lift it off. Position the fan with the outlet opening in the duct. Mark the position of the screw holes. Drill holes in the wall for the attaching screws.

The fan can be sealed against the wall or the ceiling with a sealing strip attached to the rear edge of the fan frame.

Electric installation

NOTE! Permanent installations must be performed by a qualified electrician according to existing regulations.

In case of permanent installation, a double step switch with minimum 3 mm opening gap must be installed. The fan must be connected to a protective ground connection.

Connect the fan with permanently installed surface-routed cables or with cables inserted into plastic conduits in the wall. The fan frame is provided with break-out openings for the cables. For surface-routed cables, use the cable grommet supplied with the fan. Make a hole in the grommet and pull through the cable. Make sure that the grommet seals well around the cable. For cables in plastic conduits, use the cable entry at the bottom of the fan frame. Connect the wires according to the wiring diagram. Fit the electrical casing, the cover over the impeller as well as the fan housing.

Cleaning

Turn off the electric power before starting to clean.

Remove the fan housing (A), the cover over the impeller (B), the impeller (C), as well as the shutter (if installed).

All these parts are installed with snap fasteners.

The electrical casing (D) must only be opened by a qualified electrician.

The shutter, fan housing and the cover over the impeller can all be cleaned in a dishwasher.

Clean the fan frame and the outside of the electrical casing with a damp cloth and dish-washing liquid. Solvents must not be used.

Assemble the parts in reverse order and turn on the electric power.

NOTE! When installing the impeller, make sure that the four flanges (E) end up in the slots on the motor.

Thermal overload protection

The motor has a built-in thermoprotector which cuts off power to the motor if it should become overheated or blocked. The motor starts automatically when the temperature has decreased. The cause of overheating could be poor cleaning, incorrect electrical installation, excessive air resistance in the duct or at the outside wall grille or excessive ambient temperature. Always check the cleaning first (see above). Repair the defect or contact your local electrician.

Wiring diagram

WARNING The connections for high and low speeds must not be supplied with voltage at the same time.

B1. Pax 900 with switch for high or low speed. Double step switch.

B2. Pax 900 with switch for either high or low speed

According to supplement A2 in standard EN 60335, the following shall be noted. This appliance can be used by children aged from 8 years and above and persons with reduced physical, sensory or mental capabilities or lack of experience and knowledge if they have been given supervision or instruction concerning use of the appliance in a safe way and understand the hazards involved.

Children shall not play with the appliance.

Cleaning and user maintenance shall not be made by children without supervision.

KÄYTTÖ- JA ASENNUSOHJE

PAX 900



PAX 900 puhallin voidaan asentaa seinälle tai katton Ø 100 mm kanavaan. Se voidaan aseuttaa myös suurempaan, pyöreään tai kulmikkaaseen kanavaan aina 200 mm asti.

Varmista, että huoneistoon tulee riittävästi korvausilmaa. Tämä on erityisin tarkeätä silloin kun huoneistossa on tulisija.

Pax 900 puhallin on kuulalaakeroitu. Moottorissa on kaksi nopeutta, joista valitaan sopiva tarpeen mukaan. Se on varustettu ylikuumenemissuojalla, joka katkaisee virran tulon moottoriin jos se ylikuormittuu. Moottori käynnistyy automaattisesti tilanteen normalisoitua.

Puhaltimen asennus

Poista kuvun kiinnitysruuvit, kupu sekä siipipyörän suojus. Poista molemmat kannen sähkökotelon kiinnitysruuvit ja nosta kansi. Aseta puhallin hormiaukkoon. Merkitse kiinnitysruuvien paikat, poraa reiät ja asenna puhallin paikalleen.

Puhaltimen ja seinän / katon liitos voidaan tiivistää tiivistysnauhalla puhaltimen ulkoreunoja pitkin.

Sähköasennus

HUOMII! Asennuksen voi suorittaa vain valtuutettu sähköasentaja voimassa olevien määräystenmukaisesti. Kiinteässä asennuksessa on käytettävä moninapaista katkaisijaa, jonka katkoväli on vähintään 3 mm. Puhallin maadoitetaan.

Kaapelin pinta-asennuksessa käytetään mukana toimitettua läpimenoholkkia. Tee holkin reikä ja vedä kaapeli sen läpi. Varmista, että holkki tulee tiiviisti kaapelin ympärille. Seinään asennettu johto vedetään kaavun pohjassa olevaa läpivientien kautta. Kytke kytkentäkaavan mukaisesti. Asenna sähkökotelo, siipipyörän kansi sekä suojuskotelo.

Puhdistus

Katkaise virta ennen puhdistusta. Poista puhaltimen kupu (A), siipipyörän suojos (B), siipipyöra (C), ja mahdollinen ritilä. Kaikka nämä osat ovat itsestään lukkiutuvia. Sähkökotelon (D) saa ainoastaan avata asiantunteva sähköasentaja. Ritilä, puhaltimen kupu sekä siipipyörän suojus sietävät konetiskauksen. Puhdista puhaltimen reunat sekä sähkökotelon ulkosivu kostealla rievulla ja tiskiaineella. Liuotusaineita ei saa käyttää.

Asenna irroitamasi osat käännetyssä järjestyksessä ja kytke virta.

Ylikuumenemissuoja. Moottori on varustettu sisäänrakennetulla ylikuumenemissuojalla joka katkaisee virran tulon moottoriin jos se ylikuormittuu..

Moottori käynnistyy automaattisesti tilanteen normalisoitua. Ylikuumenemisen syynä voi olla huono puhdistus, virheelinen asennus, liian suuri ilmanvastus kanavassa tai läpiviennissä tai ympäristön liian korkea lämpötila. Tarkista aina ensin puhdistus (kuten edellä). Poista vika tai ota yhteys asentajaasi.

Kytkentäkaavio

VAROITUS Pienen ja suuren kierrosluvun liittimet eivät koskaan saa olla samanaikaisesti jännitteisiä B1. Pax 900 kytkentä jossa voidaan valita sekä pienempi että suurempi kierrosluku Kaksiportainen kytkin. B2. Pax 900 kytkentä kytkimellä Joko pienelle tai suurelle kierrosluvulle.

Standardin EN 60335 lisäystä A2 on noudatettava:

Tätä laitetta voivat käyttää iältään yli 8 vuotiaat lapset. Laitetta ei saa käyttää henkilöt, joiden fyysinen, aistien tai mielentilan terveys on heikentynyt, tai henkilöt, joilla ei ole kokemusta tai taitoa, jos he eivät ole saaneet ohjausta ja neuvontaa laitteen turvallisesta käytöstä ja ymmärrystä siihen liittyvistä vaaratekijöistä. Lapset eivät saa leikkiä laitteella. Lapset eivät saa puhdistaa tai huoltaa laitetta ilman valvontaa. Puhdistus ja huoltoa saa tehdä lapsia ilman valvontaa.

Monteringsanvisning

PAX 900



Vifte PAX 900 er laget for såvel tak- som veggmontasje i ventilasjonkanaler med dimensjon Ø100 mm. Den kan også monteres i rund eller firkantet kanal opp til størrelse 200 mm. Påse at rommet får tilførsel av luft. Dette er spesielt viktig om det er oppvarmning med pipetilknytning. Vifte PAX 900 har kulelager. Motoren har 2 hastigheter, som velges etter behov. Den er utstyrt med overopphetingsvern som bryter strømmen til motoren om denne skulle overbelastes eller blokkeres. Motoren starter automatisk nå temperaturen har sunket igjen.

Viftens montering

Ta bort viftekappens festeskruer, kappen og lokket over viftehjulet. Ta bort begge skruene som holder elkappen på plass og løft av denne. Plasser viften med utløpsåpningen i kanalen. Merk av skruehullene. Lag hull for festeskruene i veggen/taket.

Tetting mot vegg eller tak kan gjøres med tetningslist som festes rundt kantene på vifterammens bakside.

Elektrisk installasjon

OBS! Fast installasjon skal utføres av godkjent installatør i.h.t. gjeldende bestemmelser.

Ved fast installasjon må det monteres en flerpolet bryter med min. 3 mm bryteavstand. Viften skal jordes.

Viften skal tilkobles fast med utenpåliggende kabel eller med kabel i rør i veggen. Vifterammen er utstyrt med utbrytningsåpninger for kabelgjennomføring. Ved utenpåliggende kabel brukes kabelgjennomføringen som følger med. Lag hull i denne og dra kabelaen igjennom. Sjekk at gjennomføringen er helt tett rundt kabelaen. Ved skjult anlegg brukes kabelgjennomføringen i bunnen av vifterammen. Koble til i henhold til koplingskjema. Monter elkappen, lokket over viftehjulet og viftekappen.

Rengjøring

Bryt alltid strømmen før rengjøring starter. Ta bort viftekappen (A), lokket over viftehjulet (B), viftehjulet(C) og eventuelt spjeld. Alle disse delene er festet med snepffester. Elkappen (D) skal bare åpnes av godkjent installatør. Spjeld i viftekappen og lokket over viftehjulet tåler oppvaskmaskin. Rengjør vifterammen og elkappens utside med fuktig klut og oppvaskmiddel. Løsningsmidler må ikke brukes.

Monter delene i motsatt rekkefølge og tilknytt strømmen igjen.

Overopphetingsbeskyttelse Motoren er utstyrt med et innebygget overopphetingsvern som bryter strømmen til motoren om denne skulle overbelastes eller blokkeres. Motoren starter automatisk når temperaturen har sunket igjen. Årsaken til overoppheting kan være dårlig renhold, feil tilkopling, for høy luftmotstand i kanalen eller ved yttrevegsgitteret, eller for høy omgivelsestemperatur. Kontroller alltid først rengjøringen (se ovenfor). Rett opp feilen eller kontakt din installatør.

Elschema

ADVASEL Tilkobling av høy og lav omdreining må ikke skje samtidig B1. PAX 900 med bryter for valg av høy- eller lav omdreining Dobbelt trappebryter. B2. PAX 900 med bryter for enten høy- eller lav omdreining.

I følge tillegget A2 i EN 60335 standarden skal følgende hensyn tas: Dette apparatet kan brukes av barn i alderen fra 8 år og oppover og personer med redusert fysiske, sensoriske eller mentale evner samt mangel på erfaring og kunnskap. De har fått veiledning og instruksjoner om bruken av apparatet på en sikker måte og forstår farene. Barn skal ikke leke medapparatet. Rengjøring og vedlikehold skal ikke gjøres av barn uten tilsyn.