

PRODUKTKATALOG

Allt inom eluppvärmning

Cirkaprislista 01.07.2012 (SEK)

LVI
CIRKAPRISLISTA





Uppvärmning

The Hot Alliance

Komfort. Valfrihet. Engagemang. Kvalitet. På dessa fyra grundpelare har vi inom LVI skapat The Hot Alliance – en enad front för marknadens bästa lösningar när det gäller eluppvärmning.

Vi kan eluppvärmning. Vi har under snart ett sekel stått i frontlinjen inom vår bransch och har utnyttjat våra erfarenheter och vår kompetens för att utveckla ett stort sortiment uppvärmningslösningar som erbjuder det allra bästa inom uppvärmning – elegans, överlägsen komfort och obegränsade valmöjligheter.

I den här broschyren kommer du att upptäcka vad The Hot Alliance innebär med sitt imponerande utbud av panelradiatorer, dekorativa radiatorer, handdukstorkar med dubbla funktioner samt golvvärme. Vi inbjuder dig att delta i uppvärmningsbranschens starkaste trend –

The Hot Alliance .

PANELRADIATORER

PANELRADIATORER

008-025

Vi inom LVI tror inte på standardradiatorer
– vi tror på obegränsad valfrihet.



DEKORATIVA RADIATORER

DEKORATIVA RADIATORER

026-047

En imponerande samling radiatorer
med elegant design i olika material
som passar alla smaker och behov.

HANDDUKSTORKAR

048-061

Handdukstorkar med många egenskaper som passar
i såväl lyxiga miljöer som mer funktionella vardags-
miljöer.

HANDDUKS- TORKAR

GOLVVÄRME

062-067

Golvvärmeprodukter för en trivsamt och jämn uppvärmning av både golv och rum.



TILLBEHÖR



TILLBEHÖR

068-074

GARANTI OCH TEKNISK INFORMATION

075-076

Effektberäkning, miljö- och säkerhetsinformation.



ALLMÄN INFORMATION

077

LVI

LVI grundades redan 1922 och är världens ledande tillverkare inom ranschen.

Våra elektriska radiatorer tillverkas enligt de striktaste miljökraven och är välproprövade i såväl villor, ritidshus som hyreshus liksom även i offentliga byggnader och institutioner.

LVI erbjuder ett stort utbud av elektriska värmelösningar med avancerad teknik. I den här prislistan hittar du vårt sortiment av radiatorer, handdukstorkar, golvvärme och tillbehör.



Utsugning av överskott av damm som kan framkalla allergier och smutsa ner.



ISO 9001 certifiering



Mycket precis temperaturreglering, - timerad värmestrålning, god värmeåterhållande förmåga, ökad elektrisk effektivitet.



ISO 14001 certifiering



Centralvärmekomfort med en mjuk och jämn värme. Radiatorernas konstruktion garanterar att de inte kan läcka. Helt tystgående, lätta att använda och ekonomiska.



Låg yttemperatur



Vegetabilisk olja. Den här symbolen finns på alla våra produkter innehållande ekologiskt nedrytt vegetabilisk olja och garanterar att produkten är oarlig för miljön.



Symbolen anger att produkten inte ska hanteras som hushållsavfall utan måste sorteras separat. Den ska när den är uttjänt lämnas in på en mottagningsstation för elektriska och elektroniska produkter.

V

Vegetabiliska olja

En vegetabiliska olja som leder värmen i många av våra radiatorer är resultatet av 5 års forskning och utveckling. - L är specialkomponerad och patenterad och tål extrema temperaturer utan att dess egenskaper försämras. L kan därför garantera att oljan håller under hela produktens livslängd utan att behöva bytas ut. Alla elementen består av två skal av högklassigt svenskt stål. De fogas samman genom maskinsvetsning vilket ger en produkt utan svetsfogar och skarvar.

Tekniken i radiatorerna från L grundas på principen om värmeledning som går ut på att värma upp en vätska som cirkulerar i ett slutet system.

Vätskan som används i de flesta radiatorerna är en vegetabilisk olja vars goda värmehållande egenskaper ger en jämn och behaglig värme. Tack vare de effektiva termostaterna och temperatursänkingsprogrammen kan du göra en reell energisparing.

V

L arbetar aktivt mot miljöröstning och har ett miljöperspektiv i såväl tillverkningsprocess som återvinning och återanvändning av avfall och produktionsrester.

L är certifierat enligt ISO 14001 vilket innebär att vi värnar om miljön och är där för måna om att ta fram radiatorer som uppfyller de striktaste kraven i fråga om kvalitet, säkerhet och miljö. L är sedan 1996 miljöcertifierat enligt ISO 14001.

L är avgiftsfritt enligt direktivet 2002/96/EG om avfall som utgörs av eller innehåller elektriska eller elektroniska produkter och dekret nr 2005:82 av den 20 juli 2005 är elektriska och elektroniska produkter från L för närvarande undantagna från miljöavgiftstickproppsmodeller. Miljöavgiften är inte inkluderad i prislistan över produkter från L.

PANELRADIATORER

Uppvärmningslösningar

PANEL- RADIATORER

YALI G
 YALI GV
 YALI LG
 YALI F
 YALI PF
 YALI 65
 ALATA
 KABA

PRODUKTEGENSKAPER	FÖRDELAR
Snabb och noggrann termostat	Jämn reglering av värmen, låg energiförbrukning
Låga ytemperaturer	Ingen dammförbränning (bra för allergiker), ingen brännrisk
Slutet system	Ingen jonisering av luften
Lätta att montera	Låg installationskostnad
Hög finish	Pryder sin plats
Kvalitet	Allt från olja och stålplåt till ytbehandlingsskikt, elektroniska komponenter och monterings- och inkopplingsdetaljer
Stabil konstruktion	Tål stötar och slag, lång livslängd
Oljefylld	Ljudlös drift
Vegetabilisk olja	Miljövänlig
Sluten konstruktion	Barn kan ej stoppa in saker i radiatorn, mjuk och behaglig strålningsvärme, ingen torr luft
Hög kapslingsklass	Elsäkerhet
Konvektorplåt	Snabb uppvärmning och jämn fördelning av värmen i luften, ökad cirkulation av värmen
Fjäderbelastade konsoler	Lätt att lossa och fälla fram, underlättar vid städning
Barnsäker lucka/låsbar lucka	Olyckor, bus eller misstag undviks
Radiatorns alla delar går att byta ut	Enkelt & ekonomiskt vid problem
Kan kompletteras med övergripande styrsystem	Flexibelt
Marknadens bredaste sortiment	Valfrihet, passar överallt
Slät och hård pulverlackad yta	Lätt att hålla ren, ”reptålig”
Läckagesäker	Trygghet
Individuella enheter	Byt i den takt ekonomin tillåter
Flera termostatalternativ	Valmöjlighet
Inbyggd temperatursänkning	Energibesparande, ekonomiskt
Lång erfarenhet & kunskap	Trygghet, bekymmersfritt
Svenskt väletablerat företag	Lättillgängligt, hög servicegrad
S-märkta, N-märkta, FI-märkta	Testade av oberoende tredje part!

YALI G

Garanterad diskretion
PANELRADIATORER



Yali G har samma diskreta design som en klassisk panelradiator, men med moderna detaljer som till exempel mjuka avrundade kanter. Det hela fulländas med toppgaller och sidopaneler som döljer sådant du inte vill se. Denna kombination av traditionellt och modernt gör att modellen smälter in perfekt i vilken inredning som helst. Yali G ersätter Yali, se ersättningstabell i Crosslistan.

TEKNISKA DATA

- Oljefylld radiator med vegetabilisk olja.
- Frostskydd
- Tillverkad av hållfast, svenskt stål av högsta kvalitet.
- Beständig vit epoxylackering (RAL 9010).
- Enkel att använda, snabb uppvärmning och jämn temperatur på hela ytan.
- System för låsning av fästanelordning.
- Luktfrri och ej allergiframkallande.

TERMOSTAT

- Avancerad termostat med exakt reglering. Flera temperatursänkingsmöjligheter: 3,5°C (manuellt) eller stegvis 0–15°C (via extern styrning).
- Reglerbar max ytemperatur 80 °C (normal) eller 60°C (låg, OBS 50 värmeenergi erhålls jämfört med normalläge).
- Låsbar termostatenhet.
- Termostatskydd av slagtålig polykarbonat.
- Temperatursänkningen aktiveras via

inställningsratt, via externt styr-system eller via ett centralt kopplingsur och separat N-ledning.

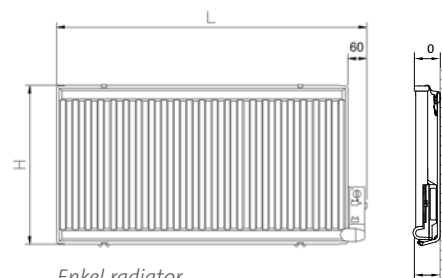
- På radiatorn är ett kablage med "plug-in kontakt" monterat för sammankoppling av radiator och bifogad väggdosa.
- Slavkopplingsbar

TILLBEHÖR

- Kan levereras med stickpropp istället för väggdosa. Vid beställning används samma modellbeteckning som standardradiatorerna men med kompletteringen P (YALI G P). Den centrala temperatursänkings-möjligheten/slavkopplingen är ej möjlig i detta utförande.
- Golvstativ finns som extra tillbehör.
- IP-skydd för uppgradering till IP 44, e-nr. 85 550 95.

I PAKETET INGÅR

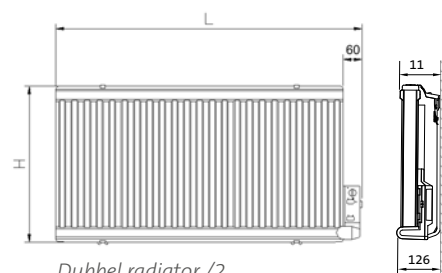
- Levereras med väggkonsoler och skruv för fast montage.
- Radiatorerna har konvektorplåt och levereras för högermontage.



Enkel radiator



sedd uppifrån – enkel radiator



Dubbel radiator /2



sedd uppifrån – dubbla radiator-kroppar

Yali G – höjden 300 mm

Modell	E-nummer	Effekt W	Höjd mm	Längd mm	Spänning V	Vikt Kg	Ca pris exkl moms	Ca pris inkl moms
YAL G 03 07 230 03 1	85 586 20	300	300	700	230	6	1 907	2 383
YAL G 03 07 400 03 1	85 586 21	300	300	700	400	6	1 907	2 383
YAL G 03 04 /2 230 03 1	85 586 22	300	300	420	230	7	2 136	2 670
YAL G 03 04 /2 400 03 1	85 586 23	300	300	420	400	7	2 136	2 670
YAL G 03 11 230 05 1	85 586 24	500	300	1 060	230	9	2 022	2 527
YAL G 03 11 400 05 1	85 586 25	500	300	1 060	400	9	2 022	2 527
YAL G 03 07 /2 230 05 1	85 586 26	500	300	700	230	11	2 297	2 871
YAL G 03 07 /2 400 05 1	85 586 27	500	300	700	400	11	2 297	2 871
YAL G 03 17 230 08 1	85 586 28	800	300	1 700	230	14	2 281	2 851
YAL G 03 17 400 08 1	85 586 29	800	300	1 700	400	14	2 281	2 851
YAL G 03 10 /2 230 08 1	85 586 30	800	300	980	230	15	2 625	3 282
YAL G 03 10 /2 400 08 1	85 586 31	800	300	980	400	15	2 625	3 282
YAL G 03 19 230 10 1	85 586 32	1 000	300	1 940	230	15	2 441	3 052
YAL G 03 19 400 10 1	85 586 33	1 000	300	1 940	400	15	2 441	3 052
YAL G 03 12 /2 230 10 1	85 586 34	1 000	300	1 180	230	18	2 854	3 567
YAL G 03 12 /2 400 10 1	85 586 35	1 000	300	1 180	400	18	2 854	3 567
YAL G 03 14 /2 230 12 1	85 586 36	1 200	300	1 420	230	22	3 038	3 797
YAL G 03 14 /2 400 12 1	85 586 37	1 200	300	1 420	400	22	3 038	3 797
YAL G 03 19 /2 230 16 1	85 586 38	1 600	300	1 940	230	31	3 496	4 370
YAL G 03 19 /2 400 16 1	85 586 39	1 600	300	1 940	400	31	3 496	4 370
YAL G 03 23 /2 230 20 1	85 586 40	2 000	300	2 340	230	36	4 287	5 358
YAL G 03 23 /2 400 20 1	85 586 41	2 000	300	2 340	400	36	4 287	5 358

Yali G – höjden 500 mm

Modell	E-nummer	Effekt W	Höjd mm	Längd mm	Spänning V	Vikt Kg	Ca pris exkl moms	Ca pris inkl moms
YAL G 05 04 230 03 1	85 586 42	300	500	420	230	6	1 894	2 367
YAL G 05 04 400 03 1	85 586 43	300	500	420	400	6	1 894	2 367
YAL G 05 06 230 05 1	85 586 44	500	500	620	230	9	1 973	2 466
YAL G 05 06 400 05 1	85 586 45	500	500	620	400	9	1 973	2 466
YAL G 05 04 /2 230 05 1	85 586 46	500	500	420	230	11	2 249	2 812
YAL G 05 04 /2 400 05 1	85 586 47	500	500	420	400	11	2 249	2 812
YAL G 05 10 230 08 1	85 586 48	800	500	980	230	14	2 187	2 733
YAL G 05 10 400 08 1	85 586 49	800	500	980	400	14	2 187	2 733
YAL G 05 06 /2 230 08 1	85 586 50	800	500	620	230	16	2 517	3 146
YAL G 05 06 /2 400 08 1	85 586 51	800	500	620	400	16	2 517	3 146
YAL G 05 12 230 10 1	85 586 52	1 000	500	1 180	230	16	2 405	3 006
YAL G 05 12 400 10 1	85 586 53	1 000	500	1 180	400	16	2 405	3 006
YAL G 05 08 /2 230 10 1	85 586 54	1 000	500	780	230	20	2 732	3 415
YAL G 05 08 /2 400 10 1	85 586 55	1 000	500	780	400	20	2 732	3 415
YAL G 05 14 230 12 1	85 586 56	1 200	500	1 420	230	19	2 547	3 183
YAL G 05 14 400 12 1	85 586 57	1 200	500	1 420	400	19	2 547	3 183
YAL G 05 09 /2 230 12 1	85 586 58	1 200	500	900	230	23	2 944	3 680
YAL G 05 09 /2 400 12 1	85 586 59	1 200	500	900	400	23	2 944	3 680
YAL G 05 12 /2 230 16 1	85 586 60	1 600	500	1 180	230	31	3 336	4 170
YAL G 05 12 /2 400 16 1	85 586 61	1 600	500	1 180	400	31	3 336	4 170
YAL G 05 14 /2 230 20 1	85 586 62	2 000	500	1 420	230	38	3 789	4 737
YAL G 05 14 /2 400 20 1	85 586 63	2 000	500	1 420	400	38	3 789	4 737



IP 44*



* IP 44 med tillbehör KDNIP. IP32 med den bifogade kopplingsboxen.

YALI GV

Tänk vertikalt
PANELRADIATORER



Trådlös fjärrkontroll

- Väggh monterad trådlös elektronisk termostat.
- Temperaturvisning i displayen

TEKNISKA DATA

- Oljefyllad radiator med vegetabilisk olja.
- Tillverkad i hållfast stål.
- Luktfri och ej allergiframkallande.
- Beständig vit epoxylackering (RAL 9016).

TERMOSTAT

- Elektronisk termostat med digital display. Trådlös och programmerbar i fem fasta lägen (komfort, temperatursänkning, stopp, frostskydd, auto) med väggh monterad termostat. Du kan styra en eller flera radiatorer av typen Yali GV, Epok, Tamari, Langila och Sanbe i samma rum med bara en fjärrkontroll.

TILLBEHÖR

- IP-skydd för uppgradering till IP 44, e-nr. 85 550 95.

I PAKETET INGÅR

- Vägghästen med och utan vinkeljärn medföljer.



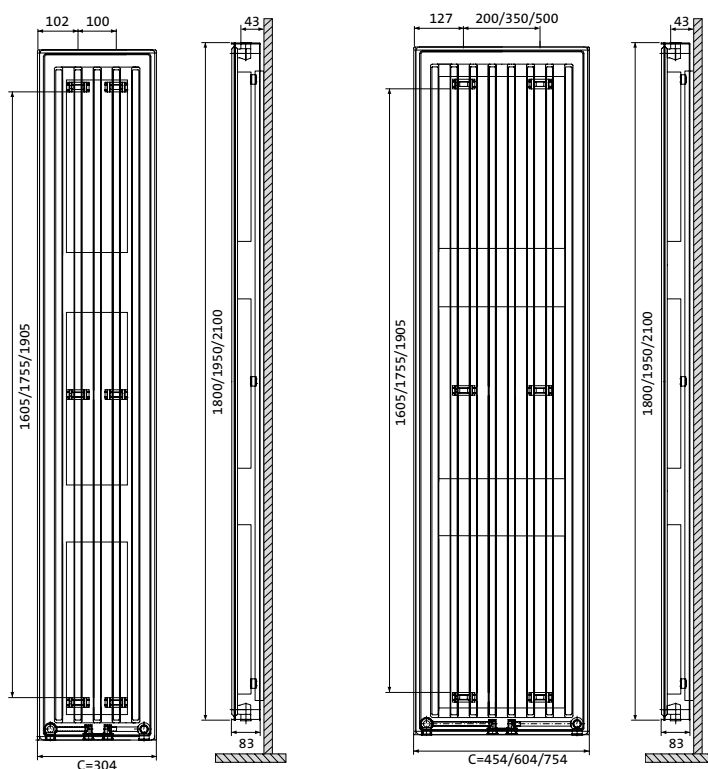
Den nya vertikala Yali GV sitter som namnet säger vertikalt på väggen. Optimalt när du saknar väggyta under stora fönster eller när du vill spara på väggutrymmet och utnyttja vertikala väggytor.

Den elektroniska termostaten med digital display är väggh monterad, trådlös och programmerbar i sex fasta lägen (komfort, temperatursänkning, stopp, frostskydd, auto). Du kan styra en eller flera Yali GV radiatorer i samma rum med bara en fjärrkontroll.



IP 44*





Yali GV – höjden 1800 mm

Modell	E-nummer	Effekt W	Bredd mm	Höjd mm	Spänning V	Vikt Kg	Ca pris exkl moms	Ca pris inkl moms
YAL GV 18 03 230 08 2	85 587 34	750	304	1 800	230	27	4 395	5 494
YAL GV 18 03 400 08 2	85 587 35	750	304	1 800	400	27	4 395	5 494
YAL GV 18 05 230 10 2	85 587 36	1 000	454	1 800	230	35	4 628	5 785
YAL GV 18 05 400 10 2	85 587 37	1 000	454	1 800	400	35	4 628	5 785
YAL GV 18 06 230 13 2	85 587 38	1 250	604	1 800	230	44	5 096	6 370
YAL GV 18 06 400 13 2	85 587 39	1 250	604	1 800	400	44	5 096	6 370

Yali GV – höjden 1950 mm

Modell	E-nummer	Effekt W	Bredd mm	Höjd mm	Spänning V	Vikt Kg	Ca pris exkl moms	Ca pris inkl moms
YAL GV 20 06 230 15 2	85 587 52	1 500	604	1 950	230	49	5 498	6 873
YAL GV 20 06 400 15 2	85 587 53	1 500	604	1 950	400	49	5 498	6 873

Yali GV – höjden 2100 mm

Modell	E-nummer	Effekt W	Bredd mm	Höjd mm	Spänning V	Vikt Kg	Ca pris exkl moms	Ca pris inkl moms
YAL GV 21 06 230 18 2	85 587 54	1 750	604	2 100	230	54	5 947	7 434
YAL GV 21 06 400 18 2	85 587 55	1 750	604	2 100	400	54	5 947	7 434
YAL GV 21 08 230 20 2	85 587 56	2 000	754	2 100	230	64	6 414	8 018
YAL GV 21 08 400 20 2	85 587 57	2 000	754	2 100	400	64	6 414	8 018

YALI LG

Garanterad diskretion
PANELRADIATORER



Yali LG har samma diskreta design som en klassisk panelradiator, men med moderna detaljer som till exempel mjuka runda kanter. Det hela fulländas med toppgaller och sidopaneler som döljer sådant du inte vill se. Denna kombination av traditionellt och modernt gör att modellen smälter in perfekt i vilken inredning som helst. Yali LG har en maximal yttemperatur på 60°C vilket gör den till det perfekta valet på förskolor, dagis och badrum. Yali LG ersätter Yali L, se ersättningstabell i Crosslistan.

TEKNISKA DATA

- Oljefylld radiator med vegetabilisk olja.
- Frostskydd
- Tillverkad av hållfast, svenskt stål av högsta kvalitet.
- Beständig vit epoxylackering (RAL 9010).
- Enkel att använda, mjuk uppvärmning och jämn temperatur på hela ytan.
- System för låsning av fästanelordning.
- Luktfri och ej allergiframkallande.

TERMOSTAT

- Avancerad termostat med exakt reglering. Flera temperatursänkingsmöjligheter: 3,5°C (manuellt) eller stegvis 0–15°C (via extern styrning). Max 60°C yttemperatur
- Låsbar termostatenhet.
- Termostatskydd av polykarbonat.
- Temperatursänkningen aktiveras via

inställningsratt, via externt styrsystem eller via ett centralt kopplingsur och separat N-ledning.

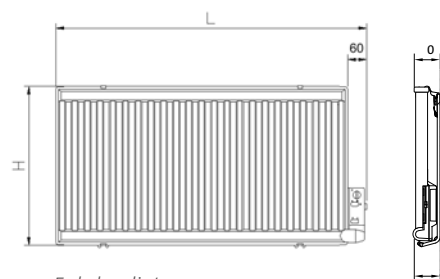
- På radiatorn är ett kablage med "plug-in kontakt" monterat för sammankoppling av radiator och bifogad väggdosa.
- Slavkopplingsbar

TILLBEHÖR

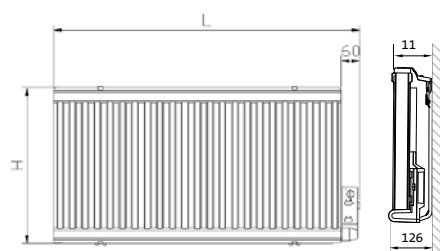
- Golvstativ finns som extra tillbehör.
- IP-skydd för uppgradering till IP 44, e-nr. 85 550 95.

I PAKETET INGÅR

- Levereras med väggkonsoler och skruv för fast montage.
- Radiatorerna har konvektorplåt och levereras för högermontage.



Enkel radiator



Dubbel radiator /2



IP 44*



Yali LG – höjden 300 mm

Modell	E-nummer	Effekt W	Höjd mm	Längd mm	Spänning V	Vikt Kg	Cirka pris exkl. moms	Cirka pris inkl. moms
YAL LG 03 11 230 03 1	85 587 10	200	300	1 060	230	9	2 344	2 930
YAL LG 03 11 400 03 1	85 587 11	200	300	1 060	400	9	2 344	2 930
YAL LG 03 07 /2 230 03 1	85 587 12	300	300	700	230	11	2 609	3 262
YAL LG 03 07 /2 400 03 1	85 587 13	300	300	700	400	11	2 609	3 262
YAL LG 03 14 /2 230 06 1	85 587 14	550	300	1 420	230	23	3 321	4 151
YAL LG 03 14 /2 400 06 1	85 587 15	550	300	1 420	400	23	3 321	4 151
YAL LG 03 19 /2 230 08 1	85 587 16	800	300	1 940	230	31	3 762	4 702
YAL LG 03 19 /2 400 08 1	85 587 17	800	300	1 940	400	31	3 762	4 702

Yali LG – höjden 500 mm

Modell	E-nummer	Effekt W	Höjd mm	Längd mm	Spänning V	Vikt Kg	Cirka pris exkl. moms	Cirka pris inkl. moms
YAL LG 05 06 230 02 1	85 587 18	200	500	620	230	9	2 296	2 870
YAL LG 05 06 400 02 1	85 587 19	200	500	620	400	9	2 296	2 870
YAL LG 05 04 /2 230 02 1	85 587 20	200	500	420	230	11	2 564	3 205
YAL LG 05 04 /2 400 02 1	85 587 21	200	500	420	400	11	2 564	3 205
YAL LG 05 10 230 04 1	85 587 22	375	500	980	230	14	2 502	3 127
YAL LG 05 10 400 04 1	85 587 23	375	500	980	400	14	2 502	3 127
YAL LG 05 06 /2 230 04 1	85 587 24	375	500	620	230	16	2 821	3 527
YAL LG 05 06 /2 400 04 1	85 587 25	375	500	620	400	16	2 821	3 527
YAL LG 05 14 230 06 1	85 587 26	550	500	1 420	230	16	2 849	3 561
YAL LG 05 14 400 06 1	85 587 27	550	500	1 420	400	16	2 849	3 561
YAL LG 05 09 /2 230 06 1	85 587 28	550	500	900	230	24	3 230	4 038
YAL LG 05 09 /2 400 06 1	85 587 29	550	500	900	400	24	3 230	4 038
YAL LG 05 12 /2 230 08 1	85 587 30	800	500	1 180	230	31	3 606	4 507
YAL LG 05 12 /2 400 08 1	85 587 31	800	500	1 180	400	31	3 606	4 507
YAL LG 05 14 /2 230 10 1	85 587 32	1 000	500	1 420	230	38	4 042	5 052
YAL LG 05 14 /2 400 10 1	85 587 33	1 000	500	1 420	400	38	4 042	5 052



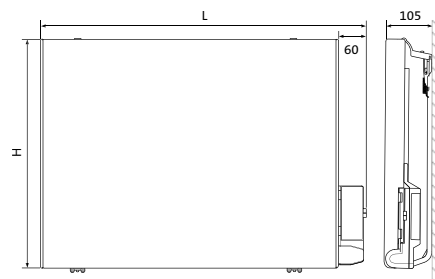
Yali G | Yali LG

YALI F & YALI PF

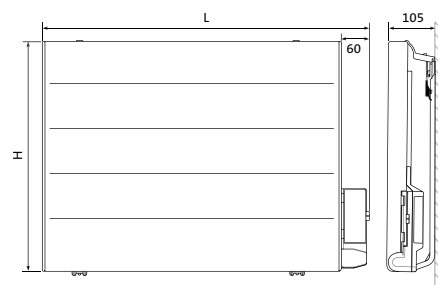
Garanterad diskretion
PANELRADIATORER



YALI F



YALI PF



Tidlösa panelradiatorer i en design som blir ännu snyggare tack vare de vackra släta ytorna och de moderna detaljerna. Radiatorn med sitt inklädda utförande utstrålar elegans. Yali F har en helt slät front. Precis som alla produkter i serien alstras den sköna värmen av en miljövänlig vegetabilisk olja.



Yali F – höjden 500 mm

Modell	E-nummer	Effekt W	Höjd mm	Längd mm	Spänning V	Vikt Kg	Ca pris exkl moms	Ca pris inkl moms
YAL F 05 04 230 03 1	85 586 00	300	500	420	230	6	2 368	2 960
YAL F 05 04 400 03 1	85 586 01	300	500	420	400	6	2 368	2 960
YAL F 05 06 230 05 1	85 586 02	500	500	620	230	9	2 466	3 083
YAL F 05 06 400 05 1	85 586 03	500	500	620	400	9	2 466	3 083
YAL F 05 10 230 08 1	85 586 04	800	500	980	230	14	2 734	3 418
YAL F 05 10 400 08 1	85 586 05	800	500	980	400	14	2 734	3 418
YAL F 05 12 230 10 1	85 586 06	1 000	500	1 180	230	16	3 006	3 758
YAL F 05 12 400 10 1	85 586 07	1 000	500	1 180	400	16	3 006	3 758
YAL F 05 14 230 12 1	85 586 08	1 200	500	1 420	230	19	3 185	3 981
YAL F 05 14 400 12 1	85 586 09	1 200	500	1 420	400	19	3 185	3 981



IP 44*





Tidlösa panelradiatorer i en design som blir ännu snyggare tack vare de vackra släta ytorna och de moderna detaljerna, till exempelvis de distinkta linjerna. Radiatorn med sitt inklädda utförande utstrålar elegans. Smidigheten hos Yali-serien framträder fullt ut hos Yali PF – en utsökt radiator med slät front som pryds av en rad distinkta men grunda horisontala spår. Precis som alla produkter i serien alstras den sköna värmen av en miljövänlig vegetabilisk olja.

Yali PF – höjden 500 mm

Modell	E-nummer	Effekt W	Höjd mm	Längd mm	Spänning V	Vikt Kg	Ca pris exkl moms	Ca pris inkl moms
YAL PF 05 04 230 03 1	85 586 10	300	500	420	230	6	2 368	2 960
YAL PF 05 04 400 03 1	85 586 11	300	500	420	400	6	2 368	2 960
YAL PF 05 06 230 05 1	85 586 12	500	500	620	230	9	2 466	3 083
YAL PF 05 06 400 05 1	85 586 13	500	500	620	400	9	2 466	3 083
YAL PF 05 10 230 08 1	85 586 14	800	500	980	230	14	2 734	3 418
YAL PF 05 10 400 08 1	85 586 15	800	500	980	400	14	2 734	3 418
YAL PF 05 12 230 10 1	85 586 16	1 000	500	1 180	230	16	3 006	3 758
YAL PF 05 12 400 10 1	85 586 17	1 000	500	1 180	400	16	3 006	3 758
YAL PF 05 14 230 12 1	85 586 18	1 200	500	1 420	230	19	3 185	3 981
YAL PF 05 14 400 12 1	85 586 19	1 200	500	1 420	400	19	3 185	3 981



* IP 44 med tillbehör KDNIP. IP32 med den bifogade kopplingsboxen.

TEKNISKA DATA

- Oljefylld radiator med vegetabilisk olja.
- Frostskydd
- Tillverkad av hållfast, svenskt stål av högsta kvalitet.
- Beständig vit epoxylackering (RAL 9010).
- Enkel att använda, snabb uppvärmning och jämn temperatur på hela ytan.
- System för låsning av fästanordning.
- Luktfri och ej allergiframkallande.

TERMOSTAT

- Avancerad termostat med exakt reglering. Flera temperatursänkingsmöjligheter: 3,5°C (manuellt) eller stegvis 0–15°C (via extern styrning).
Reglerbar max yttemperatur 80 °C (normal) eller 60 °C (låg, OBS 50 värmeenergi erhålls jämfört med normalläge).
- Låsbar termostatenhet.
- Termostatskydd av slagtålig polykarbonat.
- Temperatursänkningen aktiveras via inställningsratt, via externt styrsystem eller via ett centralt kopplingsur och separat N-ledning.
- På radiatorn är ett kablage med "plug-in kontakt" monterat för sammankoppling av radiator och bifogad väggdosa.
- Slavkopplingsbar

TILLBEHÖR

- Golvstativ finns som extra tillbehör.
- IP-skydd för uppgradering till IP 44, e-nr. 85 550 95.

I PAKETET INGÅR

- Levereras med väggkonsoler och skruv för fast montage.
- Radiatorerna har konvektorplåt och levereras för högermontage.

YALI 65

Garanterad diskretion
PANELRADIATORER



Yali har samma diskreta design som en klassisk panelradiator, men med moderna detaljer som till exempel mjuka runda kanter. Denna kombination av traditionellt och modernt gör att modellen smälter in perfekt i vilken inredning som helst.

Yali 65 är särskilt konstruerad för utrymmen där behov av extra damm- och vattenskydd krävs.

TEKNISKA DATA

- Oljefylld radiator med vegetabilisk olja.
- Tillverkad av hållfast, svenskt stål av högsta kvalitet.
- Beständig vit epoxylackering (RAL 9010).
- Enkel att använda, snabb uppvärmning och jämn temperatur på hela ytan.
- System för låsning av fästansordning.
- Luktfri och ej allergiframkallande.

TERMOSTAT

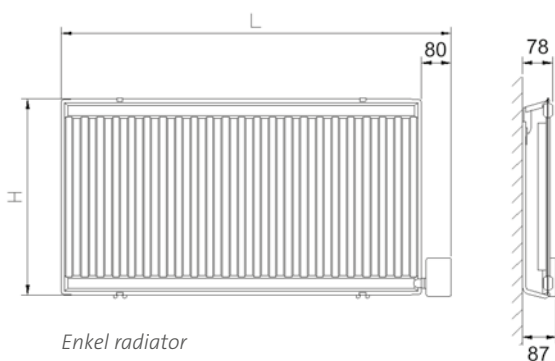
- Termostat, strömbrytare och anslutningskabel ingår inte.

TILLBEHÖR

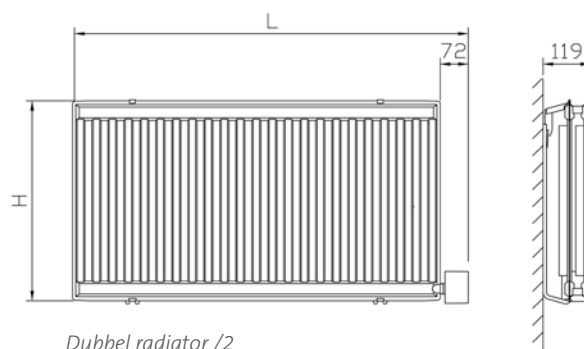
- Golvstativ finns som extra tillbehör.

I PAKETET INGÅR

- Levereras med väggkonsoler och skruvar för fast montage.
- Radiatorerna har konvektorplåt och levereras för högermontage.



Enkel radiator



Dubbel radiator /2



IP 65



Yali 65 – höjden 300 mm

Modell	E-nummer	Effekt W	Höjd mm	Längd mm	Spänning V	Vikt Kg	Ca pris exkl moms	Ca pris inkl moms
YAL 65 03 07 230 03 1	85 552 30	350	300	720	230	7	1 581	1 976
YAL 65 03 07 400 03 1	85 552 41	350	300	720	400	7	1 581	1 976
YAL 65 03 11 230 05 1	85 552 31	500	300	1 080	230	9	1 690	2 113
YAL 65 03 11 400 05 1	85 552 42	500	300	1 080	400	9	1 690	2 113
YAL 65 03 10 /2 230 08 1	85 552 32	800	300	993	230	16	2 244	2 805
YAL 65 03 10 /2 400 08 1	85 552 43	800	300	993	400	16	2 244	2 805
YAL 65 03 12 /2 230 10 1	85 552 33	1 000	300	1 193	230	19	2 448	3 059
YAL 65 03 12 /2 400 10 1	85 552 44	1 000	300	1 193	400	19	2 448	3 059
YAL 65 03 14 /2 230 12 1	85 552 34	1 200	300	1 433	230	23	2 639	3 299
YAL 65 03 14 /2 400 12 1	85 552 45	1 200	300	1 433	400	23	2 639	3 299

Yali 65 – höjden 500 mm

Modell	E-nummer	Effekt W	Höjd mm	Längd mm	Spänning V	Vikt Kg	Ca pris exkl moms	Ca pris inkl moms
YAL 65 05 04 230 03 1	85 552 35	350	500	440	230	6	1 572	1 965
YAL 65 05 04 400 03 1	85 552 46	350	500	440	400	6	1 572	1 965
YAL 65 05 06 230 05 1	85 552 36	500	500	640	230	9	1 663	2 079
YAL 65 05 06 400 05 1	85 552 47	500	500	640	400	9	1 663	2 079
YAL 65 05 10 230 08 1	85 552 37	800	500	1 000	230	14	1 837	2 297
YAL 65 05 10 400 08 1	85 552 48	800	500	1 000	400	14	1 837	2 297
YAL 65 05 08 /2 230 10 1	85 552 38	1 000	500	793	230	21	2 374	2 967
YAL 65 05 08 /2 400 10 1	85 552 49	1 000	500	793	400	21	2 374	2 967
YAL 65 05 09 /2 230 12 1	85 552 39	1 200	500	913	230	24	2 548	3 186
YAL 65 05 09 /2 400 12 1	85 552 50	1 200	500	913	400	24	2 548	3 186
YAL 65 05 12 /2 230 16 1	85 552 40	1 600	500	1 193	230	32	2 909	3 636
YAL 65 05 12 /2 400 16 1	85 552 51	1 600	500	1 193	400	32	2 909	3 636

ALATA

Passar i alla miljöer
PANELRADIATORER



Skönheten hos Alata ligger inte bara i de rena, enkla linjerna utan även i flexibiliteten. Såväl i hemmet som i sommarstugan får du den perfekta uppvärmningslösningen med exakt temperaturkontroll och frostskydd. Tack vare att båda sidorna är identiska kan du montera Alata med termostaten på höger eller vänster sida. Du vänder helt enkelt radiatorn åt det håll som passar.

Alata P-modellen levereras med stickpropp och kan monteras på väggen eller ställas fritt på golvet tack vare sina löstagbara fötter (tillbehör). Som extra tillbehör levererar vi sidoplåtar och toppgaller för att fylla ut utrymmet mellan två radiatorkroppar vilket ger en elegant och mjuk finish.

• Alatan på bilden till vänster är utrustad med en gällersats vilken nns som tillbehör.

TEKNISKA DATA

- Oljefyllad radiator
Frostskydd
- Tillverkad av hållfast, svenskt stål av högsta kvalitet.
- Beständig vit epoxylackering (RAL 9010).
- Enkel att använda, snabb uppvärmning och jämn temperatur på hela ytan.
- System för låsning av fästanelordning.
- Luktfrri och ej allergiframkallande.
- För väggmontage alt. fristående placering med stickproppsanslutning.
- Radiatorn är vändbar.

TERMOSTAT

- Elektronisk termostat med kalibreringsmöjlighet och möjlighet till slavkoppling
- Låsbar termostatenhet.
- Termostatskydd av slagtålig polykarbonat.
- Slavkopplingsbar

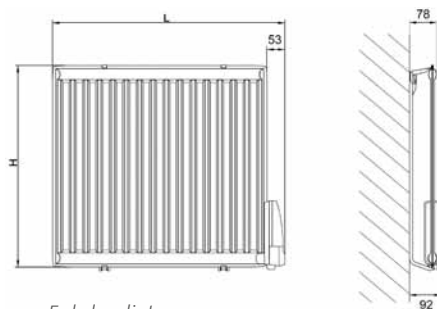
- Kan levereras med stickpropp istället för väggdosa. Vid beställning används samma modellbeteckning som standardradiatorerna men med kompletteringen P (ALA P). Slavkoppling är ej möjlig i detta utförande.

TILLBEHÖR

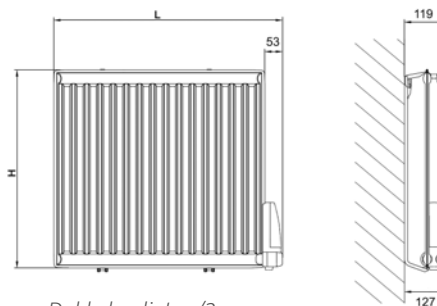
- För stickproppsradiatorn Alata P finns golvfötter som tillbehör.
- Golvstativ tillgänglig som extra tillbehör.
- Dekorativa sidoplåtar och toppgaller finns till Alata med dubbla radiatorkroppar. (Se bilden ovan).
- IP-skydd för uppgradering till IP 44, e-nr. 85 550 95.

I PAKETET INGÅR

- Levereras med väggdosa, väggkonsoler och skruv för fast montage.



Enkel radiator



Dubbel radiator /2

Alata – höjden 300 mm

Modell	E-nummer	Effekt W	Höjd mm	Längd mm	Spänning V	Vikt Kg	Ca pris exkl moms	Ca pris inkl moms
ALA 03 07 230 03 1	85 546 40	300	300	695	230	5	1 496	1 870
ALA 03 07 400 03 1	85 546 41	300	300	695	400	5	1 496	1 870
ALA 03 05 /2 230 03 1	85 546 66	300	300	495	230	8	1 725	2 156
ALA 03 05 /2 400 03 1	85 546 67	300	300	495	400	8	1 725	2 156
ALA 03 12 230 05 1	85 546 68	500	300	1 215	230	9	1 639	2 049
ALA 03 12 400 05 1	85 546 69	500	300	1 215	400	9	1 639	2 049
ALA 03 08 /2 230 05 1	85 546 42	500	300	815	230	12	1 762	2 203
ALA 03 08 /2 400 05 1	85 546 43	500	300	815	400	12	1 762	2 203
ALA 03 18 230 08 1	85 546 70	800	300	1 775	230	13	1 854	2 318
ALA 03 18 400 08 1	85 546 71	800	300	1 775	400	13	1 854	2 318
ALA 03 12 /2 230 08 1	85 546 72	800	300	1 215	230	17	2 032	2 540
ALA 03 12 /2 400 08 1	85 546 73	800	300	1 215	400	17	2 032	2 540
ALA 03 15 /2 230 10 1	85 546 74	1 000	300	1 495	230	21	2 211	2 764
ALA 03 15 /2 400 10 1	85 546 75	1 000	300	1 495	400	21	2 211	2 764
ALA 03 18 /2 230 12 1	85 546 76	1 200	300	1 775	230	24	2 354	2 943
ALA 03 18 /2 400 12 1	85 546 77	1 200	300	1 775	400	24	2 354	2 943

Alata – höjden 500 mm

Modell	E-nummer	Effekt W	Höjd mm	Längd mm	Spänning V	Vikt Kg	Ca pris exkl moms	Ca pris inkl moms
ALA 05 05 230 03 1	85 546 78	300	500	495	230	7	1 505	1 881
ALA 05 05 400 03 1	85 546 79	300	500	495	400	7	1 505	1 881
ALA 05 08 230 05 1	85 546 80	500	500	775	230	10	1 579	1 973
ALA 05 08 400 05 1	85 546 81	500	500	775	400	10	1 579	1 973
ALA 05 05 /2 230 05 1	85 546 82	500	500	495	230	12	1 779	2 224
ALA 05 05 /2 400 05 1	85 546 83	500	500	495	400	12	1 779	2 224
ALA 05 12 230 08 1	85 546 84	800	500	1 175	230	14	1 710	2 137
ALA 05 12 400 08 1	85 546 85	800	500	1 175	400	14	1 710	2 137
ALA 05 08 /2 230 08 1	85 546 86	800	500	775	230	18	1 991	2 489
ALA 05 08 /2 400 08 1	85 546 87	800	500	775	400	18	1 991	2 489
ALA 05 15 230 10 1	85 546 88	1 000	500	1 495	230	18	1 854	2 318
ALA 05 15 400 10 1	85 546 89	1 000	500	1 495	400	18	1 854	2 318
ALA 05 10 /2 230 10 1	85 546 90	1 000	500	1 015	230	22	2 128	2 661
ALA 05 10 /2 400 10 1	85 546 91	1 000	500	1 015	400	22	2 128	2 661
ALA 05 18 230 12 1	85 546 92	1 200	500	1 815	230	20	2 073	2 591
ALA 05 18 400 12 1	85 546 93	1 200	500	1 815	400	20	2 073	2 591
ALA 05 12 /2 230 12 1	85 546 94	1 200	500	1 175	230	25	2 404	3 005
ALA 05 12 /2 400 12 1	85 546 95	1 200	500	1 175	400	25	2 404	3 005
ALA 05 16 /2 230 16 1	85 546 96	1 600	500	1 575	230	33	2 740	3 425
ALA 05 16 /2 400 16 1	85 546 97	1 600	500	1 575	400	33	2 740	3 425



* IP 44 med tillbehör KDNIP. IP32 med den bifogade kopplingsboxen.



Kaba passar perfekt som kompletterande värmekälla tack vare sin elektroniska termostat utrustad med på/av-reglage och temperaturinställning. Tack vare att båda sidorna är identiska kan du montera Kaba med termostaten på höger eller vänster sida. Du vänder helt enkelt radiatoren åt det håll som passar.

Kaba P-modellen levereras med stickpropp och kan monteras på väggen eller ställas fritt på golvet med hjälp av sina löstagbara fötter. Kaba är en prisvärd uppvärmningslösning utan kompromisser.

TEKNISKA DATA

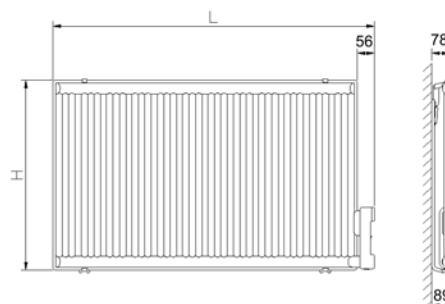
- Oljefyllad radiator
- Tillverkad av hållfast, svenskt stål av högsta kvalitet.
- Beständig vit epoxylackering (RAL 9010).
- Enkel att använda, snabb uppvärmning och jämn temperatur på hela ytan.
- System för låsning av fästanordning.
- Luktfri och ej allergiframkallande.
- För väggmontage alt. fristående placering med stickproppsanslutning, elektronisk termostat.
- Radiatorn är vändbar.

TERMOSTAT

- Termostatskydd av polykarbonat.
- Levereras utan kopplingsbox.

I PAKETET INGÅR

- Levereras med väggkonsoler och skruv för fast montage.
- Kaba P levereras även med golvfötter för fristående placering.



IP 21



Kaba – höjden 300 mm

Modell	E-nummer	Effekt W	Höjd mm	Längd mm	Spänning V	Vikt Kg	Ca pris exkl moms	Ca pris inkl moms
KAB P 03 07 230 03 1	85 550 60	300	300	695	230	5	1 162	1 452
KAB 03 07 400 03 1	85 550 65	300	300	695	400	5	1 162	1 452
KAB P 03 13 230 06 1	85 550 61	600	300	1 255	230	9	1 238	1 548
KAB 03 13 400 06 1	85 550 66	600	300	1 255	400	9	1 238	1 548

Kaba – höjden 600 mm

Modell	E-nummer	Effekt W	Höjd mm	Längd mm	Spänning V	Vikt Kg	Ca pris exkl moms	Ca pris inkl moms
KAB P 06 07 230 06 1	85 550 62	600	600	695	230	8	1 240	1 550
KAB 06 07 400 06 1	85 550 67	600	600	695	400	8	1 240	1 550
KAB P 06 11 230 09 1	85 550 63	900	600	1 095	230	12	1 379	1 724
KAB 06 11 400 09 1	85 550 68	900	600	1 095	400	12	1 379	1 724
KAB P 06 15 230 12 1	85 550 64	1 200	600	1 495	230	18	1 534	1 918
KAB 06 15 400 12 1	85 550 69	1 200	600	1 495	400	18	1 534	1 918



Kaba P med sti kpropp o h löstagbara fötter.

TEMPCO STYRSYSTEM

Garanterad tillförlitlighet
PANELRADIATORER



TEMPCO styrningen av elradiatorer gör att du sparar energi utan att pruta på komforten. Det gör det möjligt att hålla en lägre temperatur i ditt permanentboende eller i ditt fritidshus när ingen är där. Med GSM-styrningen kan man när man ska åka till sitt fritidshus bara skicka ett SMS för att ställa in värmesystemet på komforttemperatur. Modulen sänder ett varnings-SMS om ett spänningsbortfall som är längre än ca 3 minuter uppstår (batteri backup). Man kan även få information om inomhus- eller utomhustemperatur vid huset. Övriga varningssignaler går att sända via SMS (temperaturen för låg i huset, brandlarm, inbrottslarm etc), men notera att dessa funktioner inte fungerar vid spänningsbortfall. Det finns ingen batteri backup för dessa funktioner. Med klockan är det möjligt att ha olika temperaturer enligt olika veckoscheman i upp till fyra olika zoner.

Uppgradera dina existerande LVI radiatorer med det nya styrsystemet. Inga stora installationskostnader, endast en energisparning i längden.

TEKNISKA DATA

TEMPCO GSM STYRNING

- Enkel att installera.
- Kan monteras där det finns GSM täckning.
- GSM ansluts via spänningsadapter till 230V.
- SIM-kort kan vara vilken operatör som helst. Storleken kallas mini-SIM (ingår inte i paketet)
- Enkelt att hantera med SMS.
- Funktion: Ställer in värmesystemet i reducerat temperaturläge eller i komfortläge utan att vara på plats.
- Modulen sänder ett varnings-sms vid spänningsbortfall som är längre än ca 3 minuter.
- Möjligt att få information om inomhus- eller utomhustemperatur via sms-fråga.
- Få information om brandlarm, inbrottslarm via sms fungerar inte vid spänningsbortfall ingen batteri backup för dessa funktioner.

- Styrning via ledare till radiatorernas styrsignalingång.
- Kan kopplas via ledare till klockan för trådlös kommunikation till Epok, Tamari, Yali GV, Sanbe och Langila. För Yali G, Yali LG, Yali F/ PF och Milo krävs Tempco connect (en extra radiosignalmottagare).
- GSM modulens utgångsrelä klarar 250 V / 5 A. 50 LVI-radiatorer kan anslutas utan problem. Om man vill skydda GSM-modulen så kan utgångsreläet kopplas via kontaktor till radiatorerna eller andra produkter

TEMPCO KLOCKA STYRNING

- Enkel att installera.
- Sparar energi genom att hålla en lägre temperatur när ingen är i huset.
- Enkel att programmera.
- Klockan är batteridrivna, 3 V med 2 st AA-batterier
- Funktion: Veckoprogram för upp till 4 zoner för att ställa in värmesystemet antingen

i komfort, reducerat (nattsänkning), anti-frys eller avstängt läge.

- Kommunikerar direkt med Epok, Tamari, Yali GV, Sanbe och Langila. För Yali G, Yali LG, Yali F/PF och Milo krävs Tempco Connect och för dessa radiatorer är endast komfort och reducerat läge möjligt.
- Kan kombineras med GSM-modul.

TEMPCO ONNE T RADIOSIGNAL MOTTAGARE

- Möjliggör att Yali G, Yali LG, Yali F/PF och Milo kan styras av klockan.
- Tempco Connect med nolla används till: 230 V radiatorer och 400 V radiatorer där nollan är framdragen.
- Tempco Connect utan nolla används till: 400 V radiatorer där nollan inte är framdragen.
- Flera radiatorer (dock maximalt 10 st) kan kopplas till en Tempco connect.

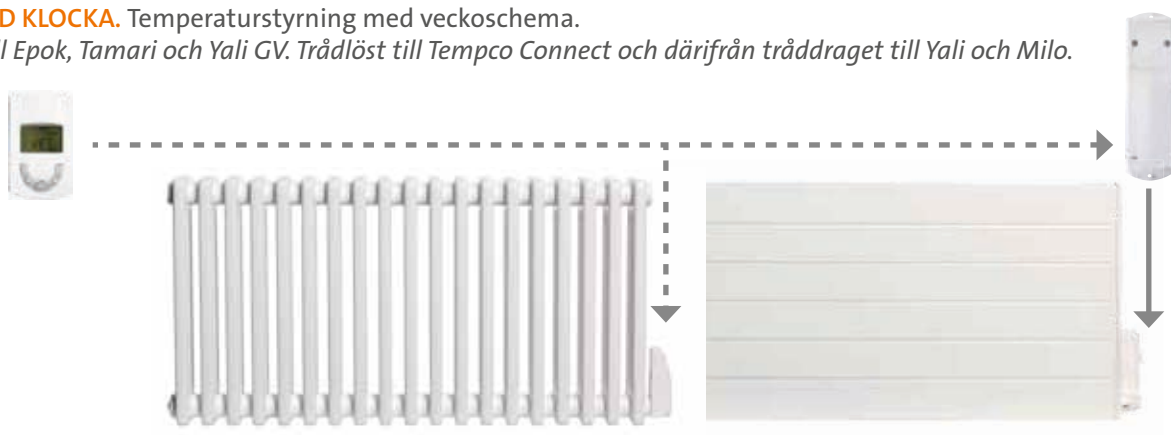
TA KONTROLLEN ÖVER DIN VÄRME

1. STYRNING MED GSM. Tråddragen temperaturstyrning till alla radiatorer



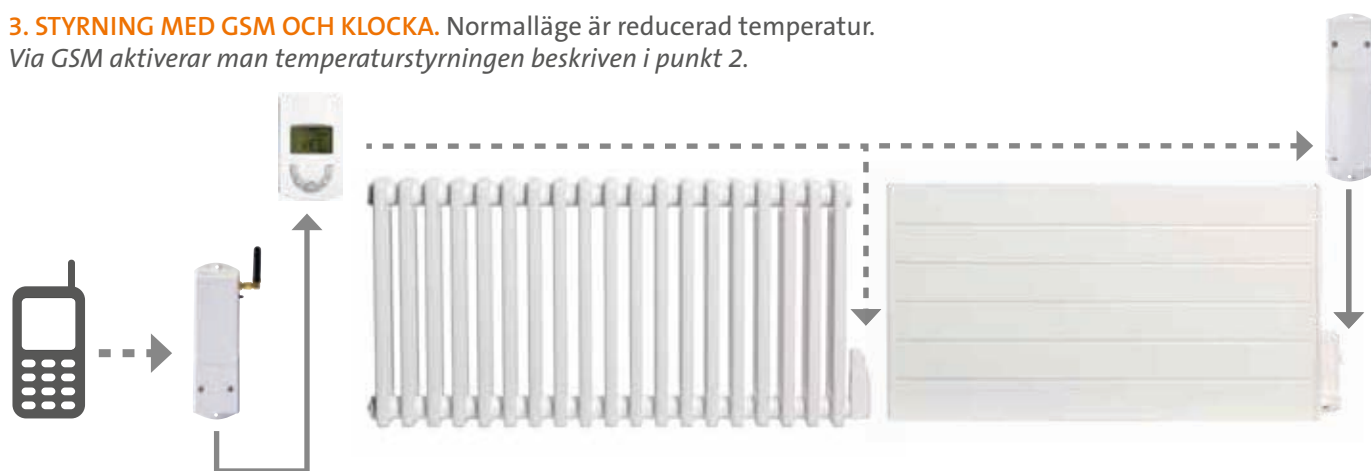
2. STYRNING MED KLOCKA. Temperaturstyrning med veckoschema.

Trådlöst direkt till Epok, Tamari och Yali GV. Trådlöst till Tempco Connect och därifrån tråddraget till Yali och Milo.



3. STYRNING MED GSM OCH KLOCKA. Normalläge är reducerad temperatur.

Via GSM aktiverar man temperaturstyrningen beskriven i punkt 2.



Tempco Styrsystem

Modell	E-nummer	Höjd mm	bredd mm	Spänng V	Beskrivning	Ca pris exkl moms	Ca pris inkl moms
TEMPCO GSM NC EH	85 802 14	170	50	230	STYRENHET GSM TEMPCO	3 800	4 750
TEMPCO CLOCK RF EH	85 802 15	130	75	3	KLOCKA TEMPCO CENTRAL CLOCK	800	1 000
TEMPCO CONNECT 1M RF	85 802 16	170	70	230	MOTTAGARE TEMPCO CONNECT MED NOLLA	540	675
TEMPCO CONNECT 1M RF	85 802 17	170	70	400	MOTTAGARE TEMPCO CONNECT UTAN NOLLA	540	675

DEKORATIVA RADIATORER

DEKORATIVA RADIATORER

Funktionell skönhet

EPOK H
EPOK V
TAMARI H
TAMARI V
LANGILA
SANBE
MILO H
MILO V

EPOK H

En klassiker med modern snits
DEKORATIVA RADIATORER



Epok H är med sin retrodesign den perfekta lösningen för både moderna och traditionella interiörer. Den är också utrustad med det allra senaste inom uppvärmningsteknologi, bland annat en trådlös termostat som kan styra en eller flera radiatorer i samma rum. Tack vare sektionerna får radiatoren större yta, vilket optimerar värmestrålningen.



Trådlös fjärrkontroll

- Väggh monterad trådlös elektronisk termostat.
- Temperaturvisning i displayen

TEKNISKA DATA

- Elektrisk vätskefylld sektion radiator .
- Lasersvetsat stål.
- Radiatorsektionerna är 50 mm breda.
- Luktfrö och ej allergiframkallande.
- Beständig vit epoxylackering (RAL 9016).

TERMOSTAT

- Elektronisk termostat med digital display. Trådlös och programmerbar i sex fasta lägen (komfort, temperatursänkning, stopp, frostskydd, auto) med väggmonterad termostat. Du kan styra en eller flera radiatorer av typen Yali GV, Epok, Tamari, Langila och Sanbe i samma rum med bara en fjärrkontroll.

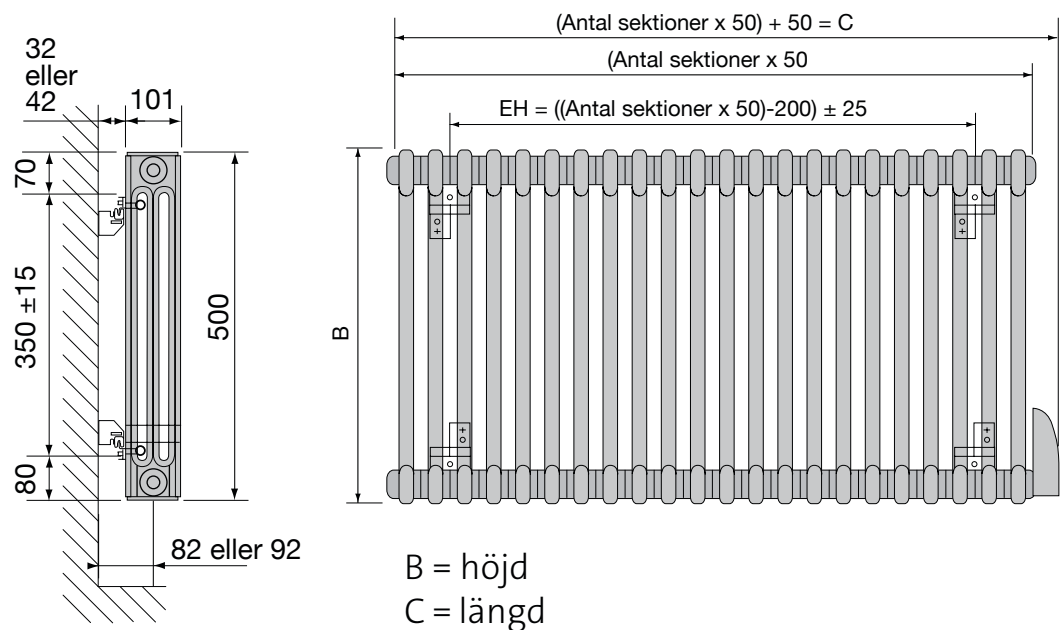
I PAKETET INGÅR

- Vägghästen medföljer.



IP 44





Epok H – höjden 500 mm

Modell	E-nummer	Effekt W	Höjd mm	Längd mm	Spänning V	Vikt Kg	Ca pris exkl moms	Ca pris inkl moms
EPO 05 06 230 05 2	85 552 80	500	500	600	230	21	5 456	6 820
EPO 05 06 400 05 2	85 552 81	500	500	600	400	21	5 456	6 820
EPO 05 08 230 08 2	85 552 82	750	500	800	230	29	6 923	8 653
EPO 05 08 400 08 2	85 552 83	750	500	800	400	29	6 923	8 653
EPO 05 10 230 10 2	85 552 84	1 000	500	1 000	230	39	8 089	10 112
EPO 05 10 400 10 2	85 552 85	1 000	500	1 000	400	39	8 089	10 112
EPO 05 13 230 13 2	85 552 86	1 250	500	1 300	230	49	9 519	11 899
EPO 05 13 400 13 2	85 552 87	1 250	500	1 300	400	49	9 519	11 899

EPOK V

En klassiker med modern snits
DEKORATIVA RADIATORER



Epok V är med sin retrodesign den perfekta lösningen för både moderna och traditionella interiörer. Den är också utrustad med det allra senaste inom uppvärmningsteknologi, bland annat en trådlös termostat som kan styra en eller flera radiatorer i samma rum. Tack vare sektionerna får radiatorn större yta, vilket optimerar värmestrålningen. Epok Vertikal är den perfekta produkten när utrymme skall sparas.



- Väggh monterad trådlös elektronisk termostat.
- Temperaturvisning i displayen

TEKNISKA DATA

- Elektrisk vätskefylld sektionsradiator.
- Lasersvetsat stål.
- Radiatorsektionerna är 50 mm breda.
- Luktfri och ej allergiframkallande.
- Beständig vit epoxylackering (RAL 9016).

TERMOSTAT

- Elektronisk termostat med digital display. Trådlös och programmerbar i sex fasta lägen (komfort, temperatursänkning, stopp, frostskydd, auto) med väggmonterad termostat. Du kan styra en eller flera radiatorer av typen Yali GV, Epok, Tamari, Langjila och Sanbe i samma rum med bara en fjärrkontroll.

I PAKETET INGÅR

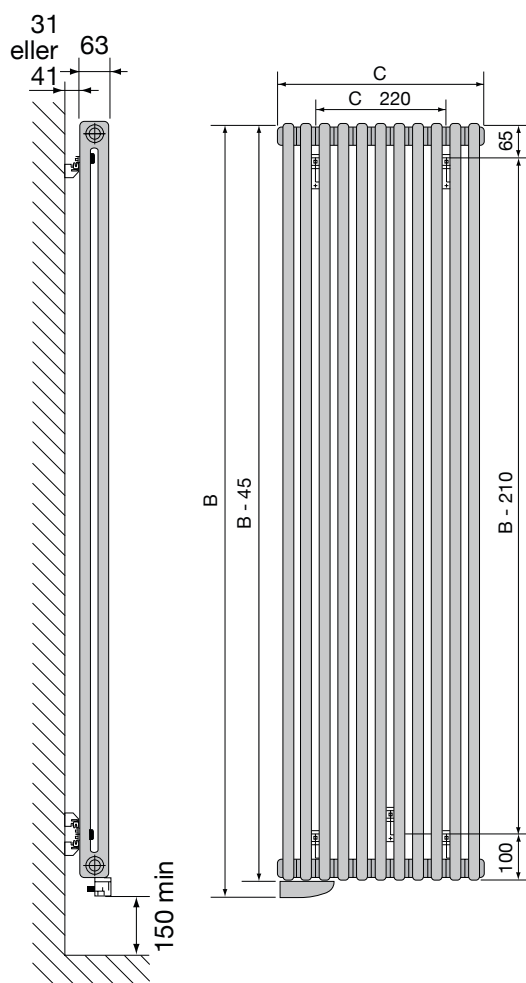
- Vägghästen medföljer.



IP 44



2 rader



B = höjd
C = bredd

Epok V – bredden 400 mm

Modell	E-nummer	Effekt W	Bredd mm	Höjd mm	Spänning V	Vikt Kg	Ca pris exkl moms	Ca pris inkl moms
EPO V 19 04 230 10 2	85 552 90	1 000	400	1 845	230	38	8 127	10 159
EPO V 19 04 400 10 2	85 553 91	1 000	400	1 845	400	38	8 127	10 159

Epok V – bredden 600 mm

Modell	E-nummer	Effekt W	Bredd mm	Höjd mm	Spänning V	Vikt Kg	Ca pris exkl moms	Ca pris inkl moms
EPO V 19 06 230 15 2	85 552 92	1 500	600	1 845	230	57	9 851	12 314
EPO V 19 06 400 15 2	85 553 93	1 500	600	1 845	400	57	9 851	12 314

Epok V – bredden 800 mm

Modell	E-nummer	Effekt W	Bredd mm	Höjd mm	Spänning V	Vikt Kg	Ca pris exkl moms	Ca pris inkl moms
EPO V 19 08 230 20 2	85 552 94	2 000	800	1 845	230	75	11 903	14 879
EPO V 19 08 400 20 2	85 553 95	2 000	800	1 845	400	75	11 903	14 879

TAMARI H

Skönhet och styrka
DEKORATIVA RADIATORER



Tamari-modellens rena skarpa linjer ger en påtaglig känsla av styrka och skönhet. Det är en radiator som ger ett starkt visuellt intryck utan att vara inställsam eller överdrivet utsmyckad.

Tamari H är utrustad med en väggmonterad trådlös termostat, som kan styra en eller flera radiatorer i ett rum med en och samma fjärrkontroll.



- Väggmonterad trådlös elektronisk termostat.
- Temperaturvisning i displayen

TEKNISKA DATA

- Elektrisk vätskefylld radiator.
- Tillverkad i hållfast stål. Platta sektioner.
- Luktfri och ej allergiframkallande.
- Beständig vit epoxylackering (RAL 9016).

TERMOSTAT

- Elektronisk termostat med digital display. Trådlös och programmerbar i sex fasta lägen (komfort, temperatursänkning, stopp, frostskydd, auto) med väggmonterad termostat. Du kan styra en eller flera radiatorer av typen Yali GV, Epok, Tamari, Langila och Sanbe i samma rum med bara en fjärrkontroll.

TILLBEHÖR

- IP-skydd för uppgradering till IP 44, e-nr. 85 550 95.

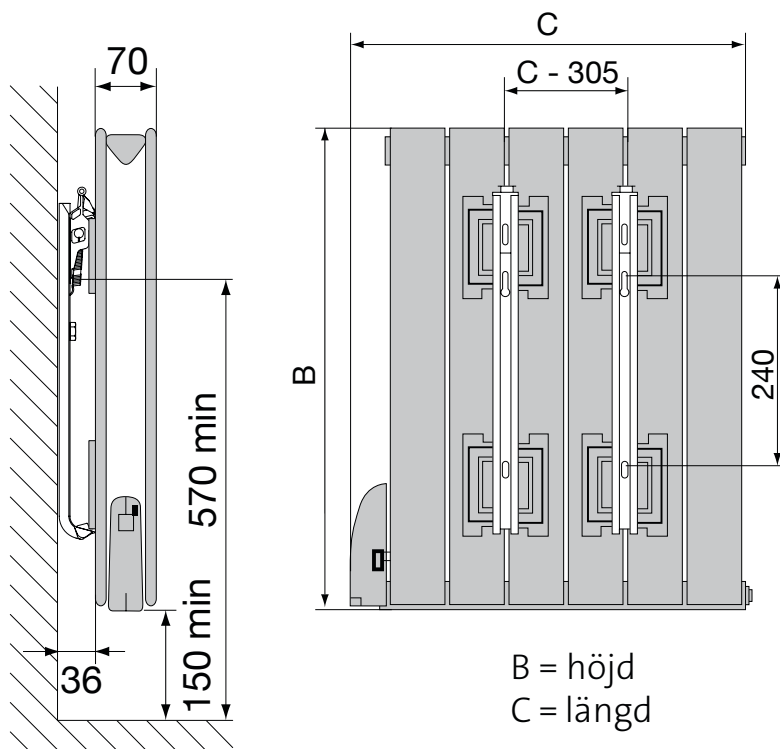
I PAKETET INGÅR

- Väggfästen med och utan vinkeljärn medföljer.



IP 44*





Tamari H – höjden 500 mm

Modell	E-nummer	Effekt W	Höjd mm	Längd mm	Spänning V	Vikt Kg	Ca pris exkl moms	Ca pris inkl moms
TAM H 05 06 230 05 2	85 553 06	500	500	558	230	19	4 639	5 799
TAM H 05 06 400 05 2	85 553 07	500	500	558	400	19	4 639	5 799
TAM H 05 08 230 08 2	85 553 08	750	500	783	230	27	5 881	7 351
TAM H 05 08 400 08 2	85 553 09	750	500	783	400	27	5 881	7 351
TAM H 05 11 230 10 2	85 553 10	1 000	500	1 083	230	38	6 874	8 593
TAM H 05 11 400 10 2	85 553 11	1 000	500	1 083	400	38	6 874	8 593
TAM H 05 14 230 13 2	85 553 12	1 250	500	1 308	230	46	8 093	10 117
TAM H 05 14 400 13 2	85 553 13	1 250	500	1 308	400	46	8 093	10 117

TAMARI V

Skönhet och styrka
DEKORATIVA RADIATORER



Tamari i vertikalt utförande är verkligen en radiator som spar utrymme, med tanke på bredd från 455 mm. Tamari V är utrustad med en väggmonterad trådlös termostat, som kan styra en eller flera radiatorer i samma rum med en och samma fjärrkontroll.



- Väggmonterad trådlös elektronisk termostat.
- Temperaturvisning i displayen

TEKNISKA DATA

- Elektrisk vätskefylld radiator.
- Tillverkad i hållfast stål. Platta sektioner.
- Luktfri och ej allergiframkallande.
- Beständig vit epoxylackering (RAL 9016).

TERMOSTAT

- Elektronisk termostat med digital display. Trådlös och programmerbar i sex fasta lägen (komfort, temperatursänkning, stopp, frostskydd, auto) med väggmonterad termostat. Du kan styra en eller flera radiatorer av typen Yali GV, Epok, Tamari, Langila och Sanbe i samma rum med bara en fjärrkontroll.

TILLBEHÖR

- IP-skydd för uppgradering till IP 44, e-nr. 85 550 95.

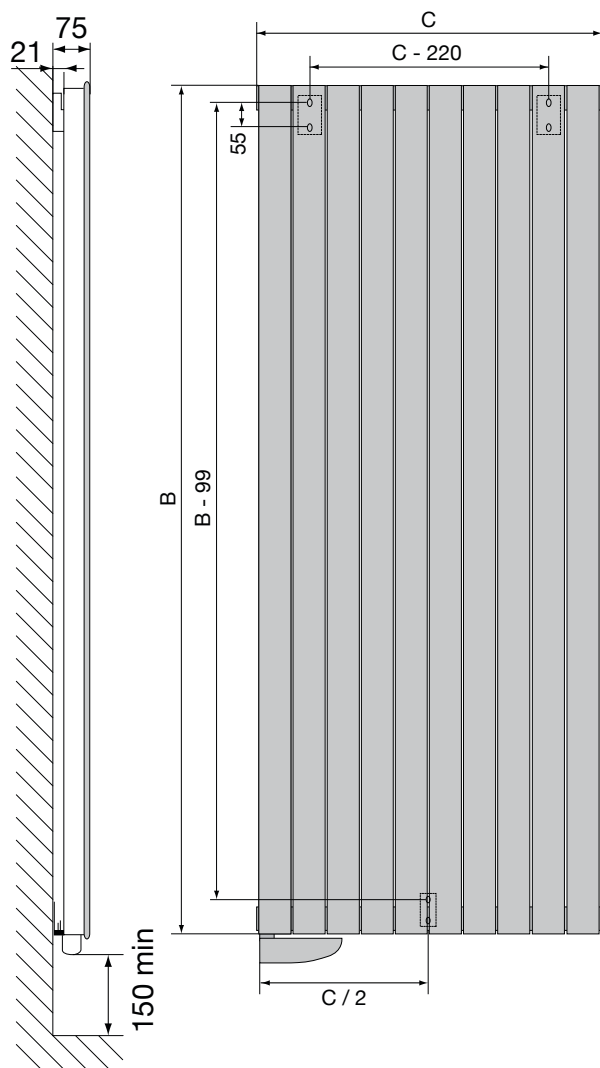
I PAKETET INGÅR

- Väggfästen med och utan vinkeljärn medföljer.



IP 44*





B = höjd
C = bredd

Tamari V – bredden 455 mm

Modell	E-nummer	Effekt W	Bredd mm	Höjd mm	Spänning V	Vikt Kg	Ca pris exkl moms	Ca pris inkl moms
TAM V 18 05 230 10 2	85 553 00	1 000	455	1 830	230	33	7 055	8 819
TAM V 18 05 400 10 2	85 553 01	1 000	455	1 830	400	33	7 055	8 819

Tamari V – bredden 680 mm

Modell	E-nummer	Effekt W	Bredd mm	Höjd mm	Spänning V	Vikt Kg	Ca pris exkl moms	Ca pris inkl moms
TAM V 18 07 230 15 2	85 553 02	1 500	680	1 830	230	46	8 364	10 455
TAM V 18 07 400 15 2	85 553 03	1 500	680	1 830	400	46	8 364	10 455

Tamari V – bredden 905 mm

Modell	E-nummer	Effekt W	Bredd mm	Höjd mm	Spänning V	Vikt Kg	Ca pris exkl moms	Ca pris inkl moms
TAM V 18 10 230 20 2	85 553 04	2 000	905	1 830	230	58	10 114	12 642
TAM V 18 10 400 20 2	85 553 05	2 000	905	1 830	400	58	10 114	12 642

LANGILA

Håll dig varm med stil
DEKORATIVA RADIATORER



Langilas rena, tydliga linjer ger en påtagligt estetisk och attraktiv känsla. Med en elegant frontpanel som omfattar det allra senaste inom värmeteknik gör Langila intryck i alla bostäder utan att framstå som överdrivet utsmyckad. Langila har raka hörn, något som bidrar till dess djärva formspråk.

TEKNISKA DATA

- Oljefylld radiator med vegetabilisk olja.
- Tillverkad i hållfast stål.
- Luktfri och ej allergiframkallande.
- Beständig vit epoxylackering (RAL 9016).

TERMOSTAT

- Elektronisk termostat med digital display. Trådlös och programmerbar i sex fasta lägen (komfort, temperatur-sänkning, stopp, frostskydd, auto) med väggmonterad termostat. Du kan styra en eller flera radiatorer av typen Yali GV, Epok, Tamari, Langila och Sanbe i samma rum med bara en fjärrkontroll.

TILLBEHÖR

- IP-skydd för uppgradering till IP 44, e-nr. 85 550 95.
- Handuksstång finns som extra tillbehör.

I PAKETET INGÅR

- Väggfästen med och utan vinkeljärn medföljer.



Trådlös fjärrkontroll

- Vägghönsad trådlös elektronisk termostat.
- Temperaturvisning i displayen



IP 44*



Langila – höjden 1800 mm

Modell	E-nummer	Effekt W	Bredd mm	Höjd mm	Spänning V	Vikt Kg	Ca pris exkl moms	Ca pris inkl moms
LAN V 18 03 230 08 2	85 587 40	750	325	1800	230	29	5 133	6 416
LAN V 18 03 400 08 2	85 587 41	750	325	1800	400	29	5 133	6 416
LAN V 18 05 230 10 2	85 587 42	1 000	475	1800	230	40	5 601	7 001
LAN V 18 05 400 10 2	85 587 43	1 000	475	1800	400	40	5 601	7 001
LAN V 18 06 230 13 2	85 587 44	1 250	625	1800	230	52	6 068	7 585
LAN V 18 06 400 13 2	85 587 45	1 250	625	1800	400	52	6 068	7 585

Langila – höjden 1950 mm

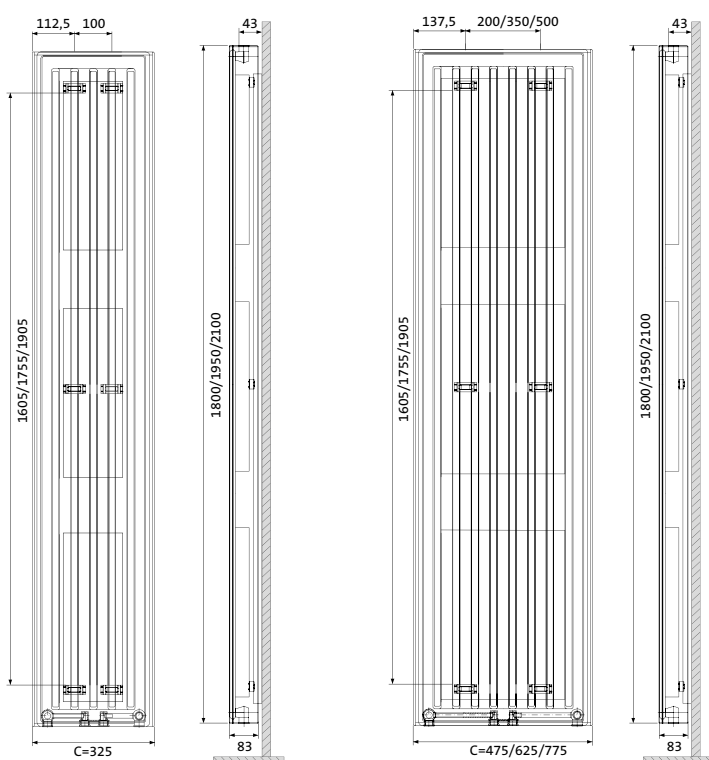
Modell	E-nummer	Effekt W	Bredd mm	Höjd mm	Spänning V	Vikt Kg	Ca pris exkl moms	Ca pris inkl moms
LAN V 20 06 230 15 2	85 587 58	1 500	625	1950	230	57	6 545	8 181
LAN V 20 06 400 15 2	85 587 59	1 500	625	1950	400	57	6 545	8 181

Langila – höjden 2100 mm

Modell	E-nummer	Effekt W	Bredd mm	Höjd mm	Spänning V	Vikt Kg	Ca pris exkl moms	Ca pris inkl moms
LAN V 21 06 230 18 2	85 587 60	1 750	625	2 100	230	62	7 069	8 836
LAN V 21 06 400 18 2	85 587 61	1 750	625	2 100	400	62	7 069	8 836
LAN V 21 08 230 20 2	85 587 62	2 000	775	2 100	230	75	7 639	9 549
LAN V 21 08 400 20 2	85 587 63	2 000	775	2 100	400	75	7 639	9 549

Langila + Handuksstång

Modell	E-nummer	Bredd i mm	Höjd i mm	Ytbehandling	Beskrivning	Ca pris exkl moms	Ca pris inkl moms
LAN V TR 03	94 122 32	365	40	Rostfritt stål	Handduksstång för Langila bredd 325 mm	1 180	1 475
LAN V TR 05	94 122 33	515	40	Rostfritt stål	Handduksstång för Langila bredd 475 mm	1 260	1 575
LAN V TR 06	94 122 34	665	40	Rostfritt stål	Handduksstång för Langila bredd 625 mm	1 320	1 650
LAN V TR 08	94 120 13	815	40	Rostfritt stål	Handduksstång för Langila bredd 775 mm	1 380	1 725



Handduksstång för Langila

DESIGNA MED FÄRG

Langila ser fantastisk ut i vitt vilket är standard. Vill du skapa din egen design på väggen, finns hela 12 kulörer att välja mellan. Allt från metalliska och strukturerade färger.

20 % pristillägg vid färgtillval utöver standard vit RAL 9016.

Kontakta LVI återförsäljaren på din ort för mer info.

SANBE

Komfort och kvalitet

DEKORATIVA RADIATORER



Sanbes moderna, tydliga linjer och subtila avrundningar tillför stil i alla rum, klassiska eller moderna. I likhet med Langila döljer den stora frontpanelen den avancerade värmetekniken på ett perfekt sätt. Men det innebär inte att de är exakt likadana. Sanbe har som synes en annan slags elegans tack vare de rundade hörnen.

TEKNISKA DATA

- Oljefyllad radiator med vegetabilisk olja.
- Tillverkad i hållfast stål.
- Luktfri och ej allergiframkallande.
- Beständig vit epoxylackering (RAL 9016).

TERMOSTAT

- Elektronisk termostat med digital display. Trådlös och programmerbar i sex fasta lägen (komfort, temperatur-sänkning, stopp, frostskydd, auto) med väggmonterad termostat. Du kan styra en eller flera radiatorer av typen Yali GV,

Epok, Tamari, Langila och Sanbe i samma rum med bara en fjärrkontroll.

TILLBEHÖR

- IP-skydd för uppgradering till IP 44, e-nr. 85 550 95.
- Handuksstång finns som extra tillbehör.

I PAKETET INGÅR

- Väggfästen med och utan vinkeljärn medföljer.



Trådlös fjärrkontroll

- Väggmonterad trådlös elektronisk termostat.
- Temperaturvisning i displayen



IP 44*



Sanbe – höjden 1800 mm

Modell	E-nummer	Effekt W	Bredd mm	Höjd mm	Spänning V	Vikt Kg	Ca pris exkl moms	Ca pris inkl moms
SAN V 18 03 230 08 2	85 587 46	750	380	1 800	230	29	5 133	6 416
SAN V 18 03 400 08 2	85 587 47	750	380	1 800	400	29	5 133	6 416
SAN V 18 05 230 10 2	85 587 48	1 000	530	1 800	230	40	5 601	7 001
SAN V 18 05 400 10 2	85 587 49	1 000	530	1 800	400	40	5 601	7 001
SAN V 18 06 230 13 2	85 587 50	1 250	680	1 800	230	52	6 068	7 585
SAN V 18 06 400 13 2	85 587 51	1 250	680	1 800	400	52	6 068	7 585

Sanbe – höjden 1 950 mm

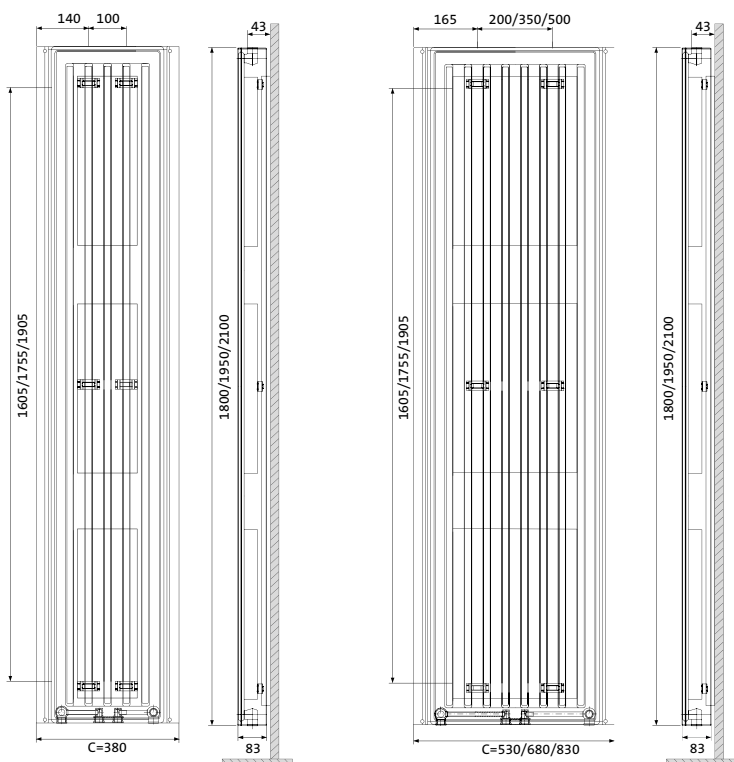
Modell	E-nummer	Effekt W	Bredd mm	Höjd mm	Spänning V	Vikt Kg	Ca pris exkl moms	Ca pris inkl moms
SAN V 20 06 230 15 2	85 587 64	1 500	680	1 950	230	57	6 545	8 181
SAN V 20 06 400 15 2	85 587 65	1 500	680	1 950	400	57	6 545	8 181

Sanbe – höjden 2100 mm

Modell	E-nummer	Effekt W	Bredd mm	Höjd mm	Spänning V	Vikt Kg	Ca pris exkl moms	Ca pris inkl moms
SAN V 21 06 230 18 2	85 587 66	1 750	680	2 100	230	62	7 069	8 836
SAN V 21 06 400 18 2	85 587 67	1 750	680	2 100	400	62	7 069	8 836
SAN V 21 08 230 20 2	85 587 68	2 000	830	2 100	230	75	7 639	9 549
SAN V 21 08 400 20 2	85 587 69	2 000	830	2 100	400	75	7 639	9 549

Sanbe + Handuksstång

Modell	E-nummer	Bredd i mm	Höjd i mm	Ytbehandling	Beskrivning	Ca pris exkl moms	Ca pris inkl moms
SAN V TR 03	94 122 35	412,5	40	Rostfritt stål	Handduksstång för Sanbe bredd 380 mm	1 180	1 475
SAN V TR 05	94 122 36	562,5	40	Rostfritt stål	Handduksstång för Sanbe bredd 530 mm	1 260	1 575
SAN V TR 06	94 122 37	712,5	40	Rostfritt stål	Handduksstång för Sanbe bredd 680 mm	1 320	1 650
SAN V TR 08	94 120 14	862,5	40	Rostfritt stål	Handduksstång för Sanbe bredd 830 mm	1 380	1 725



Handduksstång för Sanbe

DESIGNA MED FÄRG

Sanbe ser fantastisk ut i vitt vilket är standard. Vill du skapa din egen design på väggen, finns hela 12 kulörer att välja mellan. Allt från metalliska och strukturerade färger.

20 % pristillägg vid färgtillval utöver standard vit RAL 9016.

Kontakta LVI återförsäljaren på din ort för mer info.

MILO H

Design som värmer
DEKORATIVA RADIATORER



Gjutgranit är ett visuellt, mycket vackert material som dessutom bevarar värmen utmärkt. Milo förenar dessa egenskaper på bästa sätt och finns i fyra olika naturfärger som förhöjer rummets estetiska intryck.

Termostaten har placerats på radiatorns baksida för att inte störa de rena formerna.

TEKNISKA DATA

- Radiator av gjutgranit. Extra platt (70 mm installerad).
- Helt plan och slät yta. Lätt att underhålla.
- Luktfri och ej allergiframkallande.
- Frostskydd
- Enkel att använda, snabb uppvärmning och jämn temperatur på hela ytan.
- Elegant och diskret. Termostaten är placerad på radiatorns baksida.
- Finns i fyra naturfärger, grå, sandfärgad, mörkgrå och vit.
- På radiatorn är ett kablage med "plug-in-kontakt" monterat för sammankoppling av radiatorn och bifogad väggdosa.
- Milo radiatorn är slavkopplingsbar av annan Milo radiator. Dock ej av annat externt styrsystem.
- Kan levereras med stickpropp istället för väggdosa. Vid beställning används samma modellbeteckning som standardradiatorerna men med kompletteringen P (exempelvis MIL P). Den centrala temperatursänkingsmöjligheten/slavkopplingen är ej möjlig i detta utförande.

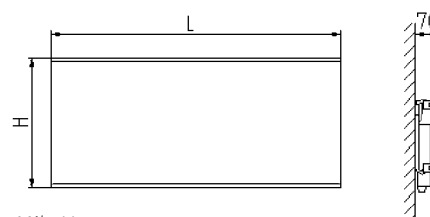
TERMOSTAT

- Avancerad termostat med exakt reglering. Flera temperatursänkingsmöjligheter: 3,5°C (manuellt) eller stegvis 0–15°C (via extern styrning).
- Reglerbar max ytemperatur 80 °C (normal) eller 60°C (låg, OBS 50 värmeenergi erhålls jämfört med normalläge).

I PAKETET INGÅR

- Levereras med väggkonsoler för fast montage.
- Radiatorn levereras för högermontage.

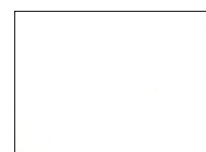
Exempel:
MIL0308230042GG grå gjutgranit



Milo H



SG = sandfärgad



WG = vit



GG = grå



BG = mörkgrå

Färgerna i katalogen kan skilja något från originalprodukterna p.g.a. trycktekniska skäl.



IP 32



Milo H – höjden 300 mm

Modell	E-nummer	Värmeeffekt *W	Märkeffekt ** W	Höjd mm	Längd mm	Spänning V	Vikt Kg	Ca pris exkl m.	Ca pris inkl m.
MIL 03 08 230 04 2 WG	85 554 04	260	400	300	800	230	10	3 271	4 089
MIL 03 08 400 04 2 WG	85 554 05	260	400	300	800	400	10	3 271	4 089
MIL 03 08 230 04 2 GG	85 554 00	260	400	300	800	230	10	3 659	4 574
MIL 03 08 400 04 2 GG	85 554 01	260	400	300	800	400	10	3 659	4 574
MIL 03 08 230 04 2 SG	85 554 02	260	400	300	800	230	10	3 659	4 574
MIL 03 08 400 04 2 SG	85 554 03	260	400	300	800	400	10	3 659	4 574
MIL 03 08 230 04 2 BG	85 553 50	260	400	300	800	230	10	3 977	4 971
MIL 03 08 400 04 2 BG	85 553 51	260	400	300	800	400	10	3 977	4 971
MIL 03 12 230 06 2 WG	85 554 10	390	600	300	1200	230	14	3 381	4 226
MIL 03 12 400 06 2 WG	85 554 11	390	600	300	1200	400	14	3 381	4 226
MIL 03 12 230 06 2 GG	85 554 06	390	600	300	1200	230	14	3 929	4 912
MIL 03 12 400 06 2 GG	85 554 07	390	600	300	1200	400	14	3 929	4 912
MIL 03 12 230 06 2 SG	85 554 08	390	600	300	1200	230	14	3 929	4 912
MIL 03 12 400 06 2 SG	85 554 09	390	600	300	1200	400	14	3 929	4 912
MIL 03 12 230 06 2 BG	85 553 52	390	600	300	1200	230	14	4 247	5 309
MIL 03 12 400 06 2 BG	85 553 53	390	600	300	1200	400	14	4 247	5 309
MIL 03 16 230 08 2 WG	85 554 16	520	800	300	1600	230	18	3 534	4 417
MIL 03 16 400 08 2 WG	85 554 17	520	800	300	1600	400	18	3 534	4 417
MIL 03 16 230 08 2 GG	85 554 12	520	800	300	1600	230	18	4 301	5 377
MIL 03 16 400 08 2 GG	85 554 13	520	800	300	1600	400	18	4 301	5 377
MIL 03 16 230 08 2 SG	85 554 14	520	800	300	1600	230	18	4 301	5 377
MIL 03 16 400 08 2 SG	85 554 15	520	800	300	1600	400	18	4 301	5 377
MIL 03 16 230 08 2 BG	85 553 54	520	800	300	1600	230	18	4 619	5 774
MIL 03 16 400 08 2 BG	85 553 55	520	800	300	1600	400	18	4 619	5 774
MIL 03 20 230 10 2 WG	85 554 22	650	1000	300	2000	230	22	3 694	4 618
MIL 03 20 400 10 2 WG	85 554 23	650	1000	300	2000	400	22	3 694	4 618
MIL 03 20 230 10 2 GG	85 554 18	650	1000	300	2000	230	22	4 672	5 840
MIL 03 20 400 10 2 GG	85 554 19	650	1000	300	2000	400	22	4 672	5 840
MIL 03 20 230 10 2 SG	85 554 20	650	1000	300	2000	230	22	4 672	5 840
MIL 03 20 400 10 2 SG	85 554 21	650	1000	300	2000	400	22	4 672	5 840
MIL 03 20 230 10 2 BG	85 553 56	650	1000	300	2000	230	22	4 990	6 237
MIL 03 20 400 10 2 BG	85 553 57	650	1000	300	2000	400	22	4 990	6 237
MIL 03 24 230 12 2 WG	85 554 28	780	1200	300	2400	230	26	3 855	4 818
MIL 03 24 400 12 2 WG	85 554 29	780	1200	300	2400	400	26	3 855	4 818
MIL 03 24 230 12 2 GG	85 554 24	780	1200	300	2400	230	26	4 958	6 197
MIL 03 24 400 12 2 GG	85 554 25	780	1200	300	2400	400	26	4 958	6 197
MIL 03 24 230 12 2 SG	85 554 26	780	1200	300	2400	230	26	4 958	6 197
MIL 03 24 400 12 2 SG	85 554 27	780	1200	300	2400	400	26	4 958	6 197
MIL 03 24 230 12 2 BG	85 553 58	780	1200	300	2400	230	26	5 276	6 595
MIL 03 24 400 12 2 BG	85 553 59	780	1200	300	2400	400	26	5 276	6 595

Värmeeffekt: Effekt som installatören bör ta i beaktande när han beräknar hur många element som bör installeras för att täcka värmeförlusterna.

Märkeffekt: Värde som installatören bör ta i beaktande när han dimensionerar elinstallationen.

Milo H – höjden 400 mm

Modell	E-nummer	Värmeeffekt *W	Märkeffekt **W	Höjd mm	Längd mm	Spänning V	Vikt Kg	Ca pris exkl m.	Ca pris inkl m.
MIL 04 06 230 04 2 WG	85 554 34	260	400	400	600	230	10	3 306	4 133
MIL 04 06 400 04 2 WG	85 554 35	260	400	400	600	400	10	3 306	4 133
MIL 04 06 230 04 2 GG	85 554 30	260	400	400	600	230	10	3 694	4 618
MIL 04 06 400 04 2 GG	85 554 31	260	400	400	600	400	10	3 694	4 618
MIL 04 06 230 04 2 SG	85 554 32	260	400	400	600	230	10	3 694	4 618
MIL 04 06 400 04 2 SG	85 554 33	260	400	400	600	400	10	3 694	4 618
MIL 04 06 230 04 2 BG	85 553 60	260	400	400	600	230	10	4 012	5 015
MIL 04 06 400 04 2 BG	85 553 61	260	400	400	600	400	10	4 012	5 015
MIL 04 09 230 06 2 WG	85 554 40	390	600	400	900	230	14	3 424	4 280
MIL 04 09 400 06 2 WG	85 554 41	390	600	400	900	400	14	3 424	4 280
MIL 04 09 230 06 2 GG	85 554 36	390	600	400	900	230	14	3 972	4 965
MIL 04 09 400 06 2 GG	85 554 37	390	600	400	900	400	14	3 972	4 965
MIL 04 09 230 06 2 SG	85 554 38	390	600	400	900	230	14	3 972	4 965
MIL 04 09 400 06 2 SG	85 554 39	390	600	400	900	400	14	3 972	4 965
MIL 04 09 230 06 2 BG	85 553 62	390	600	400	900	230	14	4 290	5 363
MIL 04 09 400 06 2 BG	85 553 63	390	600	400	900	400	14	4 290	5 363
MIL 04 12 230 08 2 WG	85 554 46	520	800	400	1200	230	18	3 584	4 480
MIL 04 12 400 08 2 WG	85 554 47	520	800	400	1200	400	18	3 584	4 480
MIL 04 12 230 08 2 GG	85 554 42	520	800	400	1200	230	18	4 325	5 406
MIL 04 12 400 08 2 GG	85 554 43	520	800	400	1200	400	18	4 325	5 406
MIL 04 12 230 08 2 SG	85 554 44	520	800	400	1200	230	18	4 325	5 406
MIL 04 12 400 08 2 SG	85 554 45	520	800	400	1200	400	18	4 325	5 406
MIL 04 12 230 08 2 BG	85 553 64	520	800	400	1200	230	18	4 643	5 804
MIL 04 12 400 08 2 BG	85 553 65	520	800	400	1200	400	18	4 643	5 804
MIL 04 15 230 10 2 WG	85 554 52	650	1000	400	1500	230	22	3 734	4 667
MIL 04 15 400 10 2 WG	85 554 53	650	1000	400	1500	400	22	3 734	4 667
MIL 04 15 230 10 2 GG	85 554 48	650	1000	400	1500	230	22	4 697	5 871
MIL 04 15 400 10 2 GG	85 554 49	650	1000	400	1500	400	22	4 697	5 871
MIL 04 15 230 10 2 SG	85 554 50	650	1000	400	1500	230	22	4 697	5 871
MIL 04 15 400 10 2 SG	85 554 51	650	1000	400	1500	400	22	4 697	5 871
MIL 04 15 230 10 2 BG	85 553 66	650	1000	400	1500	230	22	5 015	6 269
MIL 04 15 400 10 2 BG	85 553 67	650	1000	400	1500	400	22	5 015	6 269
MIL 04 18 230 12 2 WG	85 554 58	780	1200	400	1800	230	26	3 886	4 858
MIL 04 18 400 12 2 WG	85 554 59	780	1200	400	1800	400	26	3 886	4 858
MIL 04 18 230 12 2 GG	85 554 54	780	1200	400	1800	230	26	5 001	6 251
MIL 04 18 400 12 2 GG	85 554 55	780	1200	400	1800	400	26	5 001	6 251
MIL 04 18 230 12 2 SG	85 554 56	780	1200	400	1800	230	26	5 001	6 251
MIL 04 18 400 12 2 SG	85 554 57	780	1200	400	1800	400	26	5 001	6 251
MIL 04 18 230 12 2 BG	85 553 68	780	1200	400	1800	230	26	5 319	6 648
MIL 04 18 400 12 2 BG	85 553 69	780	1200	400	1800	400	26	5 319	6 648

Värmeeffekt: Effekt som installatören bör ta i beaktande när han beräknar hur många element som bör installeras för att täcka värmeförlusterna.

Märkeffekt: Värde som installatören bör ta i beaktande när han dimensionerar elinstallationen.

Milo H – höjden 600 mm

Modell	E-nummer	Värmeeffekt *W	Märkeffekt ** W	Höjd mm	Längd mm	Spänning V	Vikt Kg	Ca pris exkl m.	Ca pris inkl m.
MIL 06 04 230 04 2 WG	85 554 64	260	400	600	400	230	10	3 255	4 069
MIL 06 04 400 04 2 WG	85 554 65	260	400	600	400	400	10	3 255	4 069
MIL 06 04 230 04 2 GG	85 554 60	260	400	600	400	230	10	3 667	4 584
MIL 06 04 400 04 2 GG	85 554 61	260	400	600	400	400	10	3 667	4 584
MIL 06 04 230 04 2 SG	85 554 62	260	400	600	400	230	10	3 667	4 584
MIL 06 04 400 04 2 SG	85 554 63	260	400	600	400	400	10	3 667	4 584
MIL 06 04 230 04 2 BG	85 553 70	260	400	600	400	230	10	3 985	4 981
MIL 06 04 400 04 2 BG	85 553 71	260	400	600	400	400	10	3 985	4 981
MIL 06 06 230 06 2 WG	85 554 70	390	600	600	600	230	14	3 381	4 226
MIL 06 06 400 06 2 WG	85 554 71	390	600	600	600	400	14	3 381	4 226
MIL 06 06 230 06 2 GG	85 554 66	390	600	600	600	230	14	3 945	4 931
MIL 06 06 400 06 2 GG	85 554 67	390	600	600	600	400	14	3 945	4 931
MIL 06 06 230 06 2 SG	85 554 68	390	600	600	600	230	14	3 945	4 931
MIL 06 06 400 06 2 SG	85 554 69	390	600	600	600	400	14	3 945	4 931
MIL 06 06 230 06 2 BG	85 553 72	390	600	600	600	230	14	4 263	5 329
MIL 06 06 400 06 2 BG	85 553 73	390	600	600	600	400	14	4 263	5 329
MIL 06 08 230 08 2 WG	85 554 76	520	800	600	800	230	18	3 541	4 427
MIL 06 08 400 08 2 WG	85 554 77	520	800	600	800	400	18	3 541	4 427
MIL 06 08 230 08 2 GG	85 554 72	520	800	600	800	230	18	4 292	5 365
MIL 06 08 400 08 2 GG	85 554 73	520	800	600	800	400	18	4 292	5 365
MIL 06 08 230 08 2 SG	85 554 74	520	800	600	800	230	18	4 292	5 365
MIL 06 08 400 08 2 SG	85 554 75	520	800	600	800	400	18	4 292	5 365
MIL 06 08 230 08 2 BG	85 553 74	520	800	600	800	230	18	4 610	5 762
MIL 06 08 400 08 2 BG	85 553 75	520	800	600	800	400	18	4 610	5 762
MIL 06 10 230 10 2 WG	85 554 82	650	1000	600	1000	230	22	3 710	4 637
MIL 06 10 400 10 2 WG	85 554 83	650	1000	600	1000	400	22	3 710	4 637
MIL 06 10 230 10 2 GG	85 554 78	650	1000	600	1000	230	22	4 662	5 828
MIL 06 10 400 10 2 GG	85 554 79	650	1000	600	1000	400	22	4 662	5 828
MIL 06 10 230 10 2 SG	85 554 80	650	1000	600	1000	230	22	4 662	5 828
MIL 06 10 400 10 2 SG	85 554 81	650	1000	600	1000	400	22	4 662	5 828
MIL 06 10 230 10 2 BG	85 553 76	650	1000	600	1000	230	22	4 980	6 225
MIL 06 10 400 10 2 BG	85 553 77	650	1000	600	1000	400	22	4 980	6 225
MIL 06 12 230 12 2 WG	85 554 88	780	1200	600	1200	230	26	3 843	4 804
MIL 06 12 400 12 2 WG	85 554 89	780	1200	600	1200	400	26	3 843	4 804
MIL 06 12 230 12 2 GG	85 554 84	780	1200	600	1200	230	26	4 950	6 187
MIL 06 12 400 12 2 GG	85 554 85	780	1200	600	1200	400	26	4 950	6 187
MIL 06 12 230 12 2 SG	85 554 86	780	1200	600	1200	230	26	4 950	6 187
MIL 06 12 400 12 2 SG	85 554 87	780	1200	600	1200	400	26	4 950	6 187
MIL 06 12 230 12 2 BG	85 553 78	780	1200	600	1200	230	26	5 268	6 585
MIL 06 12 400 12 2 BG	85 553 79	780	1200	600	1200	400	26	5 268	6 585

Värmeeffekt: Effekt som installatören bör ta i beaktande när han beräknar hur många element som bör installeras för att täcka värmeförlusterna.

Märkeffekt: Värde som installatören bör ta i beaktande när han dimensionerar elinstallationen.

MILO V HANDDUKSHÄNGARE

Ett partnerskap ristat i sten
DEKORATIVA RADIATORER



Gjutgranit är ett visuellt, mycket vackert material som dessutom bevarar värmen utmärkt. Milo V förenar dessa egenskaper på bästa sätt och finns i fyra olika naturfärger som förhöjer rummets estetiska intryck. Termostaten har placerats på radiatorns baksida för att inte störa de rena formerna. Milo V är den vertikalmonterade versionen av denna verkligt unika dekorativa radiator.

TEKNISKA DATA

- Radiator av gjutgranit. Extra platt (70 mm installerad).
- Helt plan och slät yta. Lätt att underhålla.
- Luktfri och ej allergiframkallande.
- Frostskydd
- Enkel att använda, snabb uppvärmning och jämn temperatur på hela ytan.
- Elegant och diskret. Termostaten är placerad på radiatorns baksida.
- Finns i fyra naturfärger, grå, sandfärgad, mörkgrå och vit.
Exempel:
MIL0308230042GG grå gjutgranit

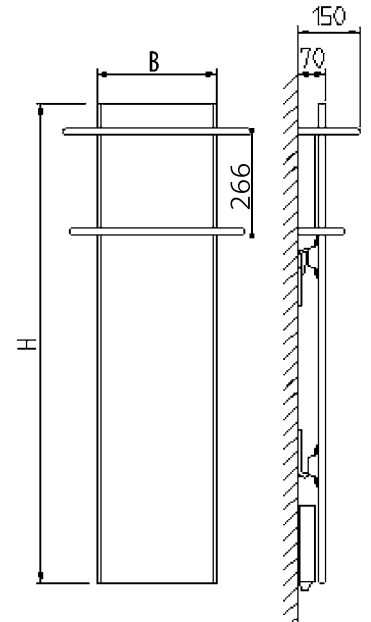
TERMOSTAT

- Avancerad termostat med exakt reglering. Flera temperatursänkingsmöjligheter: 3,5°C (manuellt) eller stegvis 0–15°C (via extern styrning).
- Reglerbar max yttemperatur 80 °C (normal) eller 60°C (låg, OBS 50 värmeenergi erhålls jämfört med normalläge).
- På radiatoren är ett kablage med "plug-in-kontakt" monterat för sammankoppling av radiatoren och bifogad väggdosa.
- Milo radiatoren är slavkopplingsbar av annan Milo radiator. Dock ej av annat externt styrsystem.

- Kan levereras med stickpropp istället för väggdosa. Vid beställning används samma modellbeteckning som standardradiatorerna men med kompletteringen P (exempelvis MIL P). Den centrala temperatursänkingsmöjligheten/slavkopplingen är ej möjlig i detta utförande.

I PAKETET INGÅR

- Levereras med väggkonsoler för fast montage.
- Radiatoren levereras för högermontage.



Milo V – på bilden extrautrustad med handdukhängaren Milo TR

Milo V kan dessutom kombineras med en handdukhängare (extra tillbehör) så att hela enheten blir en kombinerad handduktork och badrumsradiator (se Milo V + TR). Handdukhängaren finns i krom eller vitlack.

Se tabeller på sid 45 - 47 för mer info.



SG = sandfärgad



WG = vit



GG = grå



BG = mörkgrå

Färgerna i katalogen kan skilja något från originalprodukterna p.g.a. trycktekniska skäl.

Modell	E-nummer	Bredd i mm	Höjd i mm	Ytbehandling	Beskrivning	Ca pris exkl moms	Ca pris inkl moms
MILTR 03 05 C	85 547 93	470	266	Krom	Handdukhängare för Milo V bredd 300 mm	466	583
MILTR 03 05 W	85 547 94	470	266	Vitlack	Handdukhängare för Milo V bredd 300 mm	441	551
MILTR 03 06 C	85 547 95	570	266	Krom	Handdukhängare för Milo V bredd 400 mm	466	583
MILTR 03 06 W	85 547 96	570	266	Vitlack	Handdukhängare för Milo V bredd 400 mm	441	551



IP 32



Milo V – bredden 300 mm

Modell	E-nummer	Värmeeffekt *W	Märkeffekt ** W	Höjd mm	Längd mm	Spänning V	Vikt Kg	Ca pris exkl m.	Ca pris inkl m.
MIL V 08 03 230 04 2 WG	85 547 04	260	400	800	300	230	10	3 271	4 089
MIL V 08 03 400 04 2 WG	85 547 05	260	400	800	300	400	10	3 271	4 089
MIL V 08 03 230 04 2 GG	85 547 00	260	400	800	300	230	10	3 659	4 574
MIL V 08 03 400 04 2 GG	85 547 01	260	400	800	300	400	10	3 659	4 574
MIL V 08 03 230 04 2 SG	85 547 02	260	400	800	300	230	10	3 659	4 574
MIL V 08 03 400 04 2 SG	85 547 03	260	400	800	300	400	10	3 659	4 574
MIL V 08 03 230 04 2 BG	85 547 06	260	400	800	300	230	10	3 977	4 971
MIL V 08 03 400 04 2 BG	85 547 07	260	400	800	300	400	10	3 977	4 971
MIL V 12 03 230 06 2 WG	85 547 12	390	600	1200	300	230	14	3 381	4 226
MIL V 12 03 400 06 2 WG	85 547 13	390	600	1200	300	400	14	3 381	4 226
MIL V 12 03 230 06 2 GG	85 547 08	390	600	1200	300	230	14	3 929	4 912
MIL V 12 03 400 06 2 GG	85 547 09	390	600	1200	300	400	14	3 929	4 912
MIL V 12 03 230 06 2 SG	85 547 10	390	600	1200	300	230	14	3 929	4 912
MIL V 12 03 400 06 2 SG	85 547 11	390	600	1200	300	400	14	3 929	4 912
MIL V 12 03 230 06 2 BG	85 547 14	390	600	1200	300	230	14	4 247	5 309
MIL V 12 03 400 06 2 BG	85 547 15	390	600	1200	300	400	14	4 247	5 309
MIL V 16 03 230 08 2 WG	85 547 20	520	800	1600	300	230	19	3 534	4 417
MIL V 16 03 400 08 2 WG	85 547 21	520	800	1600	300	400	19	3 534	4 417
MIL V 16 03 230 08 2 GG	85 547 16	520	800	1600	300	230	19	4 301	5 377
MIL V 16 03 400 08 2 GG	85 547 17	520	800	1600	300	400	19	4 301	5 377
MIL V 16 03 230 08 2 SG	85 547 18	520	800	1600	300	230	19	4 301	5 377
MIL V 16 03 400 08 2 SG	85 547 19	520	800	1600	300	400	19	4 301	5 377
MIL V 16 03 230 08 2 BG	85 547 22	520	800	1600	300	230	19	4 619	5 774
MIL V 16 03 400 08 2 BG	85 547 23	520	800	1600	300	400	19	4 619	5 774
MIL V 20 03 230 10 2 WG	85 547 28	650	1000	2000	300	230	23	3 694	4 618
MIL V 20 03 400 10 2 WG	85 547 29	650	1000	2000	300	400	23	3 694	4 618
MIL V 20 03 230 10 2 GG	85 547 24	650	1000	2000	300	230	23	4 672	5 840
MIL V 20 03 400 10 2 GG	85 547 25	650	1000	2000	300	400	23	4 672	5 840
MIL V 20 03 230 10 2 SG	85 547 26	650	1000	2000	300	230	23	4 672	5 840
MIL V 20 03 400 10 2 SG	85 547 27	650	1000	2000	300	400	23	4 672	5 840
MIL V 20 03 230 10 2 BG	85 547 30	650	1000	2000	300	230	23	4 990	6 237
MIL V 20 03 400 10 2 BG	85 547 31	650	1000	2000	300	400	23	4 990	6 237
MIL V 24 03 230 12 2 WG	85 547 36	780	1200	2400	300	230	28	3 855	4 818
MIL V 24 03 400 12 2 WG	85 547 37	780	1200	2400	300	400	28	3 855	4 818
MIL V 24 03 230 12 2 GG	85 547 32	780	1200	2400	300	230	28	4 958	6 197
MIL V 24 03 400 12 2 GG	85 547 33	780	1200	2400	300	400	28	4 958	6 197
MIL V 24 03 230 12 2 SG	85 547 34	780	1200	2400	300	230	28	4 958	6 197
MIL V 24 03 400 12 2 SG	85 547 35	780	1200	2400	300	400	28	4 958	6 197
MIL V 24 03 230 12 2 BG	85 547 38	780	1200	2400	300	230	28	5 276	6 595
MIL V 24 03 400 12 2 BG	85 547 39	780	1200	2400	300	400	28	5 276	6 595

Värmeeffekt: Effekt som installatören bör ta i beaktande när han beräknar hur många element som bör installeras för att täcka värmeförlusterna.

Märkeffekt: Värde som installatören bör ta i beaktande när han dimensionerar elinstallationen.

Milo V– bredden 400 mm

Modell	E-nummer	Värmeeffekt *W	Märkeffekt ** W	Höjd mm	Längd mm	Spänning V	Vikt Kg	Ca pris exkl m.	Ca pris inkl m.
MILV 09 04 230 06 2 WG	85 547 46	390	600	900	400	230	14	3 424	4 280
MILV 09 04 400 06 2 WG	85 547 47	390	600	900	400	400	14	3 424	4 280
MILV 09 04 230 06 2 GG	85 547 42	390	600	900	400	230	14	3 972	4 965
MILV 09 04 400 06 2 GG	85 547 43	390	600	900	400	400	14	3 972	4 965
MILV 09 04 230 06 2 SG	85 547 44	390	600	900	400	230	14	3 972	4 965
MILV 09 04 400 06 2 SG	85 547 45	390	600	900	400	400	14	3 972	4 965
MILV 09 04 230 06 2 BG	85 547 40	390	600	900	400	230	14	4 290	5 363
MILV 09 04 400 06 2 BG	85 547 41	390	600	900	400	400	14	4 290	5 363
MILV 15 04 230 10 2 WG	85 547 56	650	1000	1500	400	230	23	3 734	4 667
MILV 15 04 400 10 2 WG	85 547 57	650	1000	1500	400	400	23	3 734	4 667
MILV 15 04 230 10 2 GG	85 547 52	650	1000	1500	400	230	23	4 697	5 871
MILV 15 04 400 10 2 GG	85 547 53	650	1000	1500	400	400	23	4 697	5 871
MILV 15 04 230 10 2 SG	85 547 54	650	1000	1500	400	230	23	4 697	5 871
MILV 15 04 400 10 2 SG	85 547 55	650	1000	1500	400	400	23	4 697	5 871
MILV 15 04 230 10 2 BG	85 547 50	650	1000	1500	400	230	23	5 015	6 269
MILV 15 04 400 10 2 BG	85 547 51	650	1000	1500	400	400	23	5 015	6 269
MILV 18 04 230 12 2 WG	85 547 66	780	1200	1800	400	230	27	3 886	4 858
MILV 18 04 400 12 2 WG	85 547 67	780	1200	1800	400	400	27	3 886	4 858
MILV 18 04 230 12 2 GG	85 547 62	780	1200	1800	400	230	27	5 001	6 251
MILV 18 04 400 12 2 GG	85 547 63	780	1200	1800	400	400	27	5 001	6 251
MILV 18 04 230 12 2 SG	85 547 64	780	1200	1800	400	230	27	5 001	6 251
MILV 18 04 400 12 2 SG	85 547 65	780	1200	1800	400	400	27	5 001	6 251
MILV 18 04 230 12 2 BG	85 547 60	780	1200	1800	400	230	27	5 319	6 648
MILV 18 04 400 12 2 BG	85 547 61	780	1200	1800	400	400	27	5 319	6 648

Värmeeffekt: Effekt som installatören bör ta i beaktande när han beräknar hur många element som bör installeras för att täcka värmeförlusterna.

Märkeffekt: Värde som installatören bör ta i beaktande när han dimensionerar elinstallationen.

HANDDUKSTORKAR

Skön lyx

HANDDUKS- TORKAR

PRODUKTFÖRDELAR

Låg energikostnad – motsvarande en vanlig glödlampa

Alltid varma handdukar

Fukten transporteras bort

Vätskefylld – jämn värme

Lätt att montera

Vändbar för höger- eller vänsterplacerat kopplingshus

”Sladdlös” – möjlighet till montage med dold anslutning

4 justerbara väggfästen (Nila / Muria 2 fasta)

Kapslingsklass IP44

Samtliga är godkända för fast montering i badrum och andra hygienutrymmen

Garantitid 10 år för handduktork, 2 år för elektronik

OSALYS IR
JARL
NILA
NILA R
NILA TI
ATHENA A
ATHENA E
ATHENA S
MURIA
MURIA R
MURIA TI
ALOID
ALOID IR
ALOID X
BANDAI
BANDAI IR

OSALYS IR

Ett glasklart alternativ
HANDDUKSTORKAR



TEKNISKA DATA

- Elektrisk handdukstork/radiator i glas.
- Lättmonterad.

TERMOSTAT

- Elektronisk termostat med digital display. Trådlös och programmerbar för att spara energi och öka komforten (tre veckoprogram, komfort, temperatursänkning, frostskydd, semester, boost). Inbyggd FM radio.

TILLBEHÖR

- Torkbåge finns som extra tillbehör.

I PAKETET INGÅR

- Levereras med 90 cm kopplad anslutningskabel och fästen för fast montage.



Osalys är en härligt tunn handdukstork med en glasplatta på endast 13 mm. Osalys kan fås i tre olika utföranden: svart, rött eller spegellikt glas. Den stilrena designen gör Osalys lättplacerad i alla badrum.

Osalys styrs av en multifunktionell infraröd termostat. Den användarvänliga trådlösa termostaten är programmerbar, vilket gör det lätt att spara energi och öka komforten. Det finns tre veckoprogram samt olika temperatursänkingsmöjligheter. Man kan även snabbt öka effekten under en period tack vare "boost"-funktionen i torken.

För att ytterligare höja funktionaliteten hos Osalys finns även en inbyggd radio i den trådlösa termostaten. Handdukhängaren är justerbar i höjdlängd och kan lätt bytas ut. Det är även möjligt att montera extra hängare på Osalys vid behov.



Osalys IR

Modell	E-nummer	RSK	Färg	Effekt W	Höjd mm	Bredd mm	Spänning V	Vikt Kg	Ca pris exkl moms	Ca pris inkl moms
OSA IR M 12 06 230 03 2	94 126 00	8757436	Spegel	250	1 180	510	230	17	11 893	14 866
OSA IR 12 06 230 03 2 RE	94 125 79	8757435	Rött glas	250	1 180	510	230	17	10 876	13 595
OSA IR 12 06 230 03 2 BL	94 125 78	8757434	Svart glas	250	1 180	510	230	17	10 876	13 595



IP 44





TEKNISKA DATA

- Elektrisk vätskefylld handdukstork/radiator.
- Beständig epoxylackering (vit RAL 9016)
- Raka sidokanaler. D-formade vertikala rör.
- Lättmonterad.

TERMOSTAT

- Jarl är utrustad med en elektronisk termostat, ställbar i följande fyra lägen: Frostskydd 7°C. ECO, lägsta temperatur 16°C (frostskydd avstängt). 18°C upp till 24°C. Full effekt.
- Enbart för högermontage och anslutning med synlig kabel

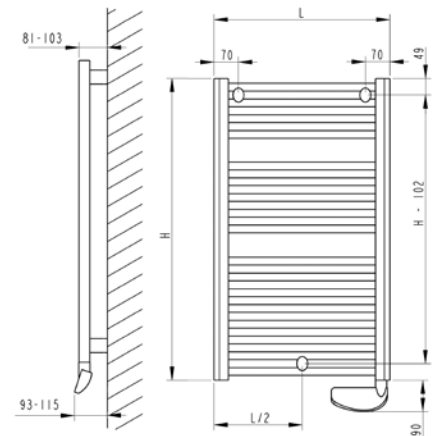
I PAKETET INGÅR

- Levereras med 90 cm kopplad anslutningskabel och fästen för montage.

I alla väl använda badrum eller kök går det åt en massa handdukar. Det är därför som Jarl är den perfekta uppvärmningslösningen i sådana utrymmen.

Tack vare sin smarta design fungerar den både som radiator och handdukstork. Den har generöst med rör för att du alltid, oavsett hur många handdukar du använder, ska ha en torr handduk tillgänglig. Jarl är även utrustad med en inbyggd timer.

Med den kan du förinställa handdukstorken på full värme under en tvåtimmarsperiod eller ställa in den manuellt, allt efter behov. Den perfekta lösningen för hårt trafikerade badrum



Modell	Höjd H	Höjd inkl termostathus
JAR 10 05	863 mm	953 mm
JAR 13 05	1 222 mm	1 313 mm
JAR 16 06	1 538 mm	1 628 mm

arl

Modell	E-nummer	RSK	Färg	Effekt W	Höjd mm	Bredd mm	Spänning V	Vikt Kg	Ca pris exkl moms	Ca pris inkl moms
JAR 10 05 230 03 2 W	94 125 10	8757314	Vit	300	953	500	230	12	4 222	5 278
JAR 13 05 230 05 2 W	94 125 11	8757315	Vit	500	1 313	500	230	17	4 631	5 789
JAR 16 06 230 08 2 W	94 125 12	8757316	Vit	750	1 628	600	230	24	5 176	6 470



IP 44



NILA | NILA R | NILA TI

Ta kontrollen
HANDDUKSTORKAR



Nila / Nila R / Nila Ti har en klassisk design som passar in i alla inredningar. Finns i krom eller vit kulör. De rundade hörnen och rören ger ett mjukt intryck. Med den justerbara temperaturkontrollen på Nila R kan du alltid få perfekt temperatur.

Nila / Nila R / Nila Ti levereras med dold eller synlig anslutning för ökad flexibilitet och kan monteras både i köket och badrummet. Anslutningen finns längst ned på enhetens högra eller vänstra sida. Hos Nila finns en enkel strömbrytare istället för den justerbara temperaturkontrollen (Nila R).

Nila Ti har en timerfunktion med inställningsbar tid på 2 till 8 timmar, det går även att ha dem konstant på eller av.

TEKNISKA DATA

- Vätskefylld handdukstork
- Hållfast stål av högsta kvalitet.
- Tystgående och luktfri.
- Lättmonterad.
- Mycket låg energiförbrukning (70–100 W).
- Nila / Nila R finns i två olika bredder: 45 och 62 cm.
- Välj mellan vit RAL 9016 och krom.

STYRENHET

- Tvåpolig strömbrytare på/av.
- Välj mellan dold och synlig anslutning.
- Kopplingshuset kan placeras nertill på höger eller vänster sida vid installeringen.
- Fast montering
- Nila: av/på brytare
- Nila R: justerbar ytttemperaturreglering
- Nila Ti: inställningsbar tid 2-8 h eller konstant av eller på.
- Max ytttemperatur 60°C.

TILLBEHÖR

- Torkhyllan THC finns som extra tillbehör.

I PAKETET INGÅR

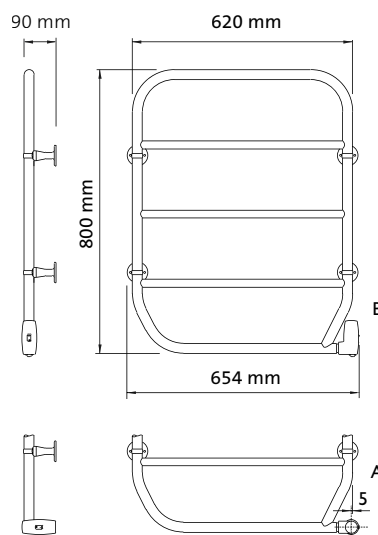
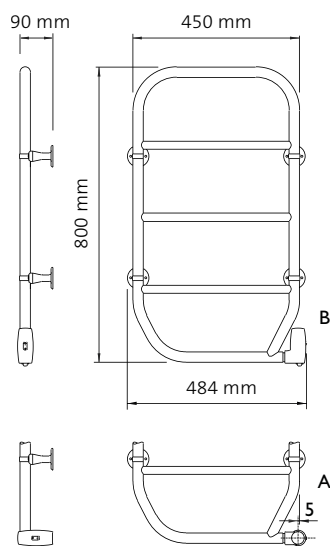
- Levereras med 1,5 m kopplad anslutningskabel med stickpropp och erforderlig skruv för fast montage.
- Kan monteras med dold anslutning, täckbricka medföljer.



IP 44



NILA | NILA R | NILA TI



Torkhyllan THC finns som extra tillbehör.
Djup: 290 mm. E-nummer: 94 130 90

Nila

Modell	E-nummer	RSK	Färg	Effekt W	Höjd mm	Bredd mm	Spänning V	Vikt Kg	Ca pris exkl moms	Ca pris inkl moms
NIL P 08 05 230 01 1 C	94 127 66	8758673	Krom	70	800	450	230	6	1 843	2 304
NIL P 08 05 230 01 1 W	94 127 67	8758674	Vit	80	800	450	230	6	1 719	2 148
NIL P 08 06 230 01 1 C	94 127 68	8758675	Krom	80	800	620	230	7	1 907	2 384
NIL P 08 06 230 01 1 W	94 127 69	8758676	Vit	100	800	620	230	7	1 752	2 190

Nila R

Modell	E-nummer	RSK	Färg	Effekt W	Höjd mm	Bredd mm	Spänning V	Vikt Kg	Ca pris exkl moms	Ca pris inkl moms
NIL R P 08 05 230 01 1 C	94 127 60	8758667	Krom	70	800	450	230	6	1 843	2 304
NIL R P 08 05 230 01 1 W	94 127 61	8758668	Vit	80	800	450	230	6	1 719	2 148
NIL R P 08 06 230 01 1 C	94 127 62	8758669	Krom	80	800	620	230	7	1 907	2 384
NIL R P 08 06 230 01 1 W	94 127 63	8758670	Vit	100	800	620	230	7	1 752	2 190

Nila Ti



Modell	E-nummer	RSK	Färg	Effekt W	Höjd mm	Bredd mm	Spänning V	Vikt Kg	Ca pris exkl moms	Ca pris inkl moms
NIL TI P 0805 230 01 1 C	94 122 26	8758683	Krom	70	800	450	230	6	2 119	2 649
NIL TI P 0805 230 01 1 W	94 122 27	8758684	Vit	80	800	450	230	6	1 979	2 474
NIL TI P 0806 230 01 1 C	94 122 28	8758685	Krom	80	800	620	230	7	2 190	2 738
NIL TI P 0806 230 01 1 W	94 122 29	8758686	Vit	100	800	620	230	7	2 019	2 524

ATHENA A E

Modern stil

HANDDUKSTORKAR



Om du tilltalas av rena, geometriska former ska du välja Athena A. De böjda formerna kontrasterar mot de räta vinklarna och ger en visuell effekt utan att inkräkta på utrymmet. Athena E är något mindre än Athena S och större än Athena A. Athena handdukstorkar erbjuder många alternativa lösningar. De är vändbara och du kan installera dem upp-och-ned eller vridna till vänster eller höger.

Tack vare den dolda anslutningen kan du göra en dold fast installation eller använda medföljande sladd och plugga in Athena i eluttaget. Du startar Athena med ett enkelt knapptryck på strömbrytaren.

TEKNISKA DATA

- Elektrisk handdukstork.
- Hållfast stål av högsta kvalitet.
- Tystgående och luktfri.
- Låg energiförbrukning: 40–70 W.
- Välj mellan vit RAL 9016 och krom.
- Vändbar.
- Dubbelisolerad

STYRENHET

- Tvåpolig strömbrytare på/av.
- Lättmonterad. Välj vid installationen om du vill ha strömbrytaren upptill eller nedtill.
- Välj mellan dold och synlig anslutning (säljs med hankontakt).
- Handdukstork med värmekabel för fast montering, med 2-polig belyst strömbrytare och dolda skruvhål
- Max ytemperatur 60°C.
- Kan monteras med dold anslutning samt med kopplingshuset upp- eller nertill, på höger eller vänster sida.

I PAKETET INGÅR

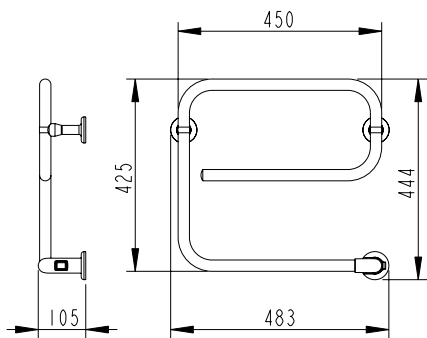
- Levereras med 1,5 m kopplad anslutningskabel med stickpropp och erforderlig skruv/fästen för fast montage.



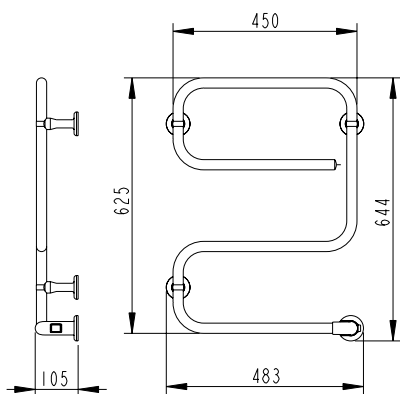
IP 44



ATHENA A



ATHENA E



Athena A

Modell	E-nummer	RSK	Färg	Effekt W	Höjd mm	Bredd mm	Spänning V	Vikt Kg	Ca pris exkl moms	Ca pris inkl moms
ATH A P 05 05 230 01 2 C	94 125 80	8757394	Krom	40	425	450	230	2	743	929
ATH A P 05 05 230 01 2 W	94 125 81	8757393	Vit	55	425	450	230	2	594	743

Athena E

Modell	E-nummer	RSK	Färg	Effekt W	Höjd mm	Bredd mm	Spänning V	Vikt Kg	Ca pris exkl moms	Ca pris inkl moms
ATH E P 06 05 230 01 2 C	94 125 82	8757396	Krom	55	625	450	230	3	854	1 068
ATH E P 06 05 230 01 2 W	94 125 83	8757395	Vit	70	625	450	230	3	706	882

ATHENA S

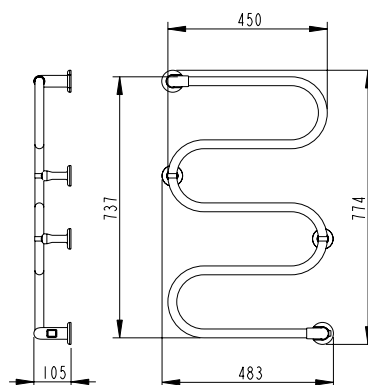
Naturliga former

HANDDUKSTORKAR



De svängda kurvorna hos Athena S påminner om en flod som vindlar sig på väg mot havet och skapar en lugn, skön stämning i badrummet. Den kommer snabbt att bli ett outhärligt inslag i badrummet, både som en del av inredningen och rent praktiskt eftersom du får plats med många handdukar.

Athena S är vändbar och kan installeras uppåt- eller nedåtvänd. För att bibehålla det mjuka och rena utseendet kan du göra en osynlig fast installation eller använda medföljande sladd och plugga in Athena S i eluttaget. Du startar Athena S med ett enkelt knapptryck på strömbrytaren.



TEKNISKA DATA

- Elektrisk handdukstork.
- Hållfast stål av högsta kvalitet.
- Tystgående och luktfri.
- Låg energiförbrukning: 50–65 W.
- Välj mellan vit RAL 9016 och krom.
- Vändbar.
- Dubbelisolerad

STYRENHET

- Tvåpolig strömbrytare på/av.
- Lättmonterad. Välj vid installationen om du vill ha strömbrytaren upptill eller nedtill.
- Välj mellan dold och synlig anslutning (säljs med hankontakt).
- Handdukstork med värmekabel för fast montering, med 2-polig belyst strömbrytare och dolda skruvhål
- Max ytemperatur 60°C.

- Kan monteras med dold anslutning samt med kopplingshuset upp- eller nertill, på höger eller vänster sida.

I PAKETET INGÅR

- Levereras med 1,5 m kopplad anslutningskabel med stickpropp och fästen för fast montage.

Athena S

Modell	E-nummer	RSK	Färg	Effekt W	Höjd mm	Bredd mm	Spänning V	Vikt Kg	Ca pris exkl moms	Ca pris inkl moms
ATH S P 07 05 230 01 2 C	94 125 84	8757398	Krom	50	737	450	230	3	892	1 114
ATH S P 07 05 230 01 2 W	94 125 85	8757397	Vit	65	737	450	230	3	743	929



IP 44



MURIA | MURIA R | MURIA TI

Sparar utrymme
HANDDUKSTORKAR



NYHET

TEKNISKA DATA

- Vätskefylld handdukstork.
- Hållfast stål av högsta kvalitet.
- Förstärkta gångjärn.
- Tystgående och luktfri.
- Lättmonterad.
- Mycket låg energiförbrukning (70 W).
- Välj mellan krom och vit kulör.
- Max yttemperatur 60°C.

STYRENHET

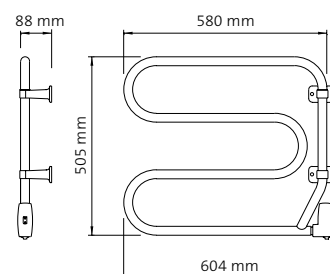
- Tvåpolig strömbrytare på/av.
- Kopplingshuset kan placeras nertill på höger eller vänster sida vid installationen.
- Muria: av/på brytare
- Muria R: justerbar yttemperaturreglering
- Muria Ti: inställningsbar tid 2-8 h eller konstant av eller på.

I PAKETET INGÅR

- Levereras med 1,5 m kopplad anslutningskabel med stickpropp och erforderlig skruv för fast montage.

De svängda rören hos Muria/Muria R/Muria Ti fångar uppmärksamheten och skapar en visuell effekt i ditt badrum och ger dessutom en massa utrymme att hänga handdukar på. Denna kompakta handdukstork är utrustad med justerbar temperaturkontroll så att du alltid kan ställa in din idealtemperatur. Den perfekta lösningen för trånga utrymmen eftersom den kan vridas 180 grader. Finns i krom eller vit kulör. Hos Muria finns en enkel strömbrytare istället för den justerbara temperaturkontrollen.

Muria Ti har en timerfunktion med inställningsbar tid på 2 till 8 timmar, det går även att ha den konstant på eller av.



Muria

Modell	E-nummer	RSK	Färg	Effekt W	Höjd mm	Bredd mm	Spänning V	Vikt Kg	Ca pris exkl moms	Ca pris inkl moms
MUR P 05 06 230 01 1 W	94 127 71	8758678	Vit	70	505	580	230	5	1 349	1 687
MUR P 05 06 230 01 1 C	94 127 70	8758677	Krom	70	505	580	230	5	1 450	1 812

Muria R

Modell	E-nummer	RSK	Färg	Effekt W	Höjd mm	Bredd mm	Spänning V	Vikt Kg	Ca pris exkl moms	Ca pris inkl moms
MUR R P 05 06 230 01 1 W	94 127 65	8758672	Vit	70	505	580	230	5	1 349	1 687
MUR R P 05 06 230 01 1 C	94 127 64	8758671	Krom	70	505	580	230	5	1 450	1 812

Muria Ti



Modell	E-nummer	RSK	Färg	Effekt W	Höjd mm	Bredd mm	Spänning V	Vikt Kg	Ca pris exkl moms	Ca pris inkl moms
MUR TI P 0506 230 01 1 W	94 122 31	8758688	Vit	70	505	580	230	5	1 550	1 938
MUR TI P 0506 230 01 1 C	94 122 30	8758687	Krom	70	505	580	230	5	1 669	2 086



IP 44



ALAID | ALAID IR | ALAID X

Effektiv uppvärmning
HANDDUKSTORKAR



Den kromade Alaid IR har en rundad hypermodern design som ger stora ytor i kompakt format. Det perfekta valet för badrummet eller köket som ger en annorlunda touch.

Den separata termostaten kontrollerar temperaturen med hjälp av infraröda signaler och kan placeras så att den är lätt att komma åt. Termostaten kan manövreras manuellt alternativt med en inbyggd timer som kan ställas in på full effekt i två timmar vid två tillfällen per dag, vilket ger optimal torkförmåga när badrummet används som mest.

Du kan även välja Alaid som har en elektronisk termostat och är vitlackerad eller Alaid X, den mixade varianten, som ger värme både på elektrisk väg eller genom det vattenburna värmesystemet.



Alaid



Alaid IR



Alaid X



Ny elektronisk väggmonterad termostat med IR-kontroll (Alaid IR)

- Elektronisk väggmonterad termostat med riktbar IR-kontroll.
- Ratt för temperaturreglering 5-30°C.
- Tidur för daglig programmering av två perioder med full effekt under två timmar eller manuellt vid behov.

TEKNISKA DATA

- Vätskefylld handdukstork/radiator
- Tystgående och luktfri.
- Lättmonterad.
- Välj mellan vitlackerad och kromad.
- Max yttemperatur 60°C.

TERMOSTAT

- Alaid är utrustad med en elektronisk termostat, ställbar i följande fyra lägen: Frostskydd 7°C. ECO, lägsta temperatur 16°C (frostskydd avstängt). 18°C upp till 24°C. Full effekt.
- Alaid IR har en elektronisk väggmonterad termostat med riktbar IR - kontroll.
- Enbart för högermontage och anslutning med synlig kabel

I PAKETET INGÅR

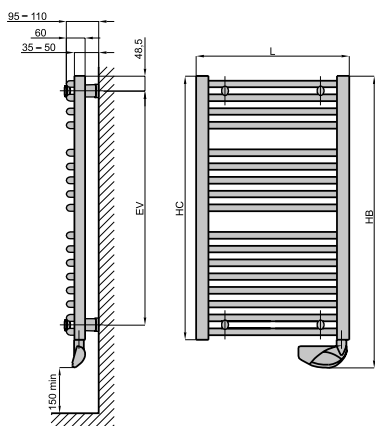
- Levereras med 90 cm kopplad anslutningskabel och fästen för fast montage samt Alaid X med komplett ventilpaket för vattenanslutning (ventilen är omställbar för 1- och 2-rörssystem).
- Ventilpaketet på vänster sida är vändbart, den elektriska termostaten är placerad på höger sida (ej vändbar).



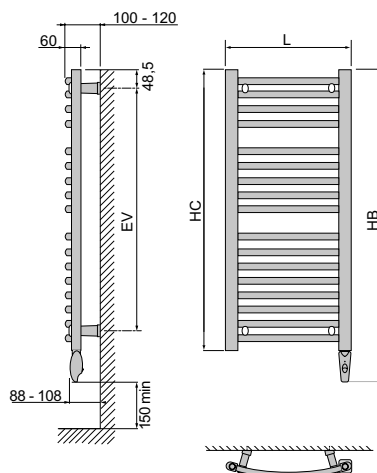
IP 44



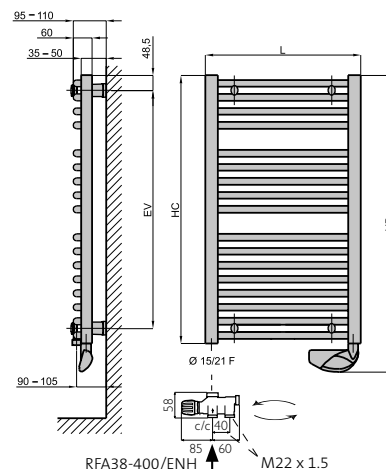
ALAI



ALAI IR



ALAI X



Modell	Höjd HC	Höjd inkl termostathus
ALAI 10 05	862 mm	953 mm
ALAI 13 05	1222 mm	1313 mm

Modell	Höjd HC	Höjd inkl kopplingshus
ALAI IR 13 05	1222 mm	1342 mm
ALAI IR 17 06	1537 mm	1657 mm

Modell	Höjd HC	Höjd inkl termostathus
ALAI X 10 05	862 mm	953 mm
ALAI X 13 05	1222 mm	1313 mm

ALAI

Modell	E-nummer	RSK-nummer	Ytbehandling	Effekt W	Höjd mm	Bredd mm	Spänning V	Vikt Kg	Ca pris exkl moms	Ca pris inkl moms
ALAI 10 05 230 03 2 W	94 125 21	8757353	Vit	300	953	500	230	9	4 223	5 279
ALAI 13 05 230 05 2 W	94 125 22	8757354	Vit	500	1 313	500	230	13	4 631	5 789

ALAI IR

Modell	E-nummer	RSK	Färg	Effekt W	Höjd mm	Bredd mm	Spänning V	Vikt Kg	Ca pris exkl moms	Ca pris inkl moms
ALAI IR 13 05 230 03 2 C	94 125 86	8757399	Krom	300	1 342	500	230	13	7 867	9 834
ALAI IR 17 06 230 05 2 C	94 125 87	8757400	Krom	500	1 657	600	230	19	10 167	12 709

ALAI X

Modell	E-nummer	RSK	Färg	Effekt W	Höjd mm	Bredd mm	Spänning V	Vikt Kg	Ca pris exkl moms	Ca pris inkl moms
ALAI X 10 05 230 03 2 W	94 125 24	8757355	Vit	300	953	500	230	9	5 482	6 853
ALAI X 13 05 230 05 2 W	94 125 25	8757356	Vit	500	1 313	500	230	13	5 890	7 363

BANDAI | BANDAI IR

Effektiv uppvärmning
HANDDUKSTORKAR



De slanka värmeelementen hos Bandai IR ger ett elegant intryck i badrummet eller köket vare sig du väljer standardmodellen i silverlack eller någon av de övriga 18 färgerna.

Den separata termostaten kontrollerar temperaturen med hjälp av infraröda signaler och kan placeras så att den är lätt att komma åt. Termostaten kan manövreras manuellt alternativt med en inbyggd timer som kan ställas in på full effekt i två timmar vid två tillfällen per dag, vilket ger optimal torkförmåga när badrummet används som mest.

I serien ingår även Bandai som har elektronisk termostat och som är vitlackerad.



Ny elektronisk väggmonterad termostat med IR-kontroll (Bandai IR)

- Elektronisk väggmonterad termostat med riktbar IR-kontroll.
- Ratt för temperaturreglering 5-30°C.
- Tidur för daglig programmering av två perioder med full effekt under två timmar eller manuellt vid behov.

Bandai

Bandai IR



TEKNISKA DATA

- Vätskefylld handdukstork/radiator
- Tystgående och luktfri.
- Lättmonterad.
- Max yttemperatur 60°C.
- BANDAI IR kan beställas i valfri RAL-färg (se hemsidan för beställningsfärger).

TERMOSTAT

- Bandai är utrustad med en elektronisk termostat, ställbar i följande fyra lägen: Frostskydd 7°C. ECO, lägsta temperatur 16°C (frostskydd avstängt). 18°C upp till 24°C. Full effekt.
- Bandai IR har en elektronisk väggmonterad termostat med riktbar IR-kontroll.

- Enbart för högermontage och anslutning med synlig kabel

I PAKETET INGÅR

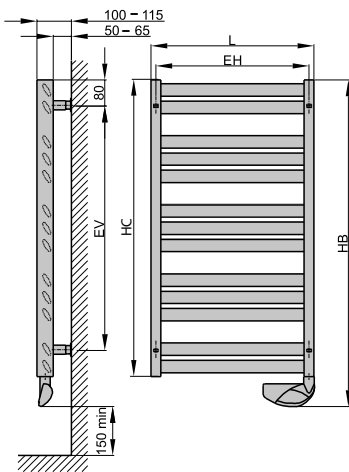
- Levereras med 90 cm kopplad anslutningskabel och fästen för fast montage.



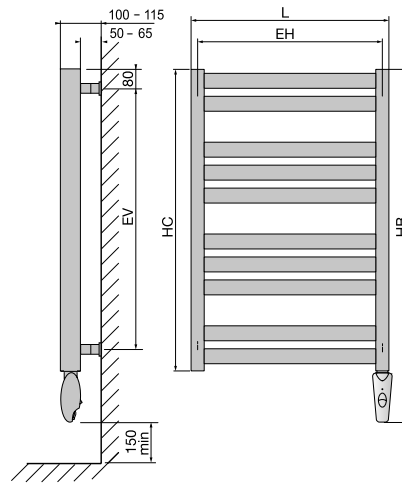
IP 44



BANDAI



BANDAI IR



Modell	Höjd HC	Höjd inkl termostathus
BAN 10 04	912 mm	1003 mm
BAN 14 04	1336 mm	1427 mm

Modell	Höjd HC	Höjd inkl kopplingshus
BAN IR 10 04	912 mm	1032 mm
BAN IR 15 04	1336 mm	1456 mm

Bandai

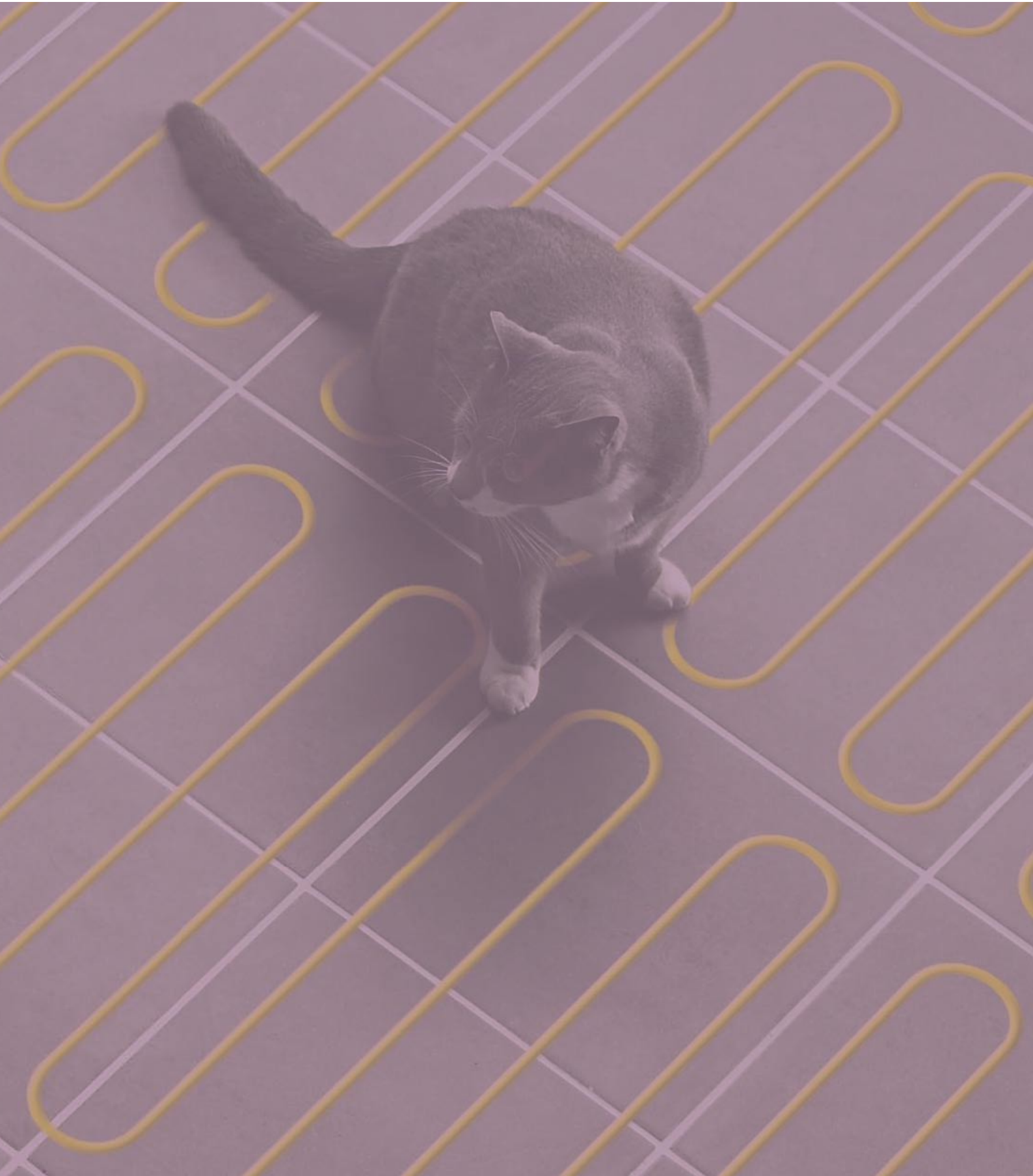
Modell	E-nummer	RSK-nummer	Ytbehandling	Effekt W	Höjd mm	Bredd mm	Spänning V	Vikt Kg	Ca pris exkl moms	Ca pris inkl moms
BAN 10 04 230 03 2 W	94 125 30	8757359	Vit	300	1 003	400	230	12	4 118	5 148
BAN 14 04 230 04 2 W	94 125 31	8757360	Vit	400	1 427	400	230	15	4 521	5 652

Bandai IR

Modell	E-nummer	RSK-nummer	Ytbehandling	Effekt W	Höjd mm	Bredd mm	Spänning V	Vikt Kg	Ca pris exkl moms	Ca pris inkl moms
BAN IR 10 04 230 03 2 S	94 125 88	8757401	Silverlackad	300	1 032	400	230	12	5 919	7 399
BAN IR 15 04 230 04 2 S	94 125 89	8757402	Silverlackad	400	1 456	400	230	15	6 331	7 914

GOLVVÄRME

Skön värme under fötterna



Deltasoft C värmekabel
Deltasoft CM värmematta

GOLVVÄRME

DELTA SOFT C VÄRMEKABEL

Skön värme under fötterna
GOLVVÄRME

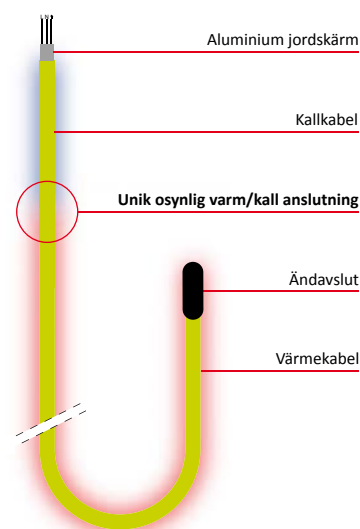


TEKNISKA DATA

Värmekabel	Cr-Ni
Isolering	FEP/150 °C
Yttre isolering	PVC-isolering/90 °C
Jordledare	Förtennat koppar
Skärm	Aluminium
Wattal per mtr/l	10,5 watt
Spänning	230 volt
Testspänning	4 000 volt
Varm/kall anslutning	Integrerad/osynlig
kabeldiameter	ca. 4,00 mm
Kalkkabel	3,5 m lång
Godkännanden	CE/VDE-Euronor
Garanti	10 års produktgaranti på kablar och matta (2 år på termostaten).

Deltasoft värmekabeln från LVI är ett löskabelsystem som är avsett för användning under klinker och i golvspackel. LVI's Deltasoft värmekabel går snabbt och enkelt att installera och ger dig flexibiliteten att installera önskat wattal per m² efter behov. Kan användas både vid renovering och nybyggnation.

Kabeln med integrerad ledare och motståndskabel är utformad för användning på de flesta undergolv och installeras i golvspackel eller direkt i det elastiska kakellimmet. Kabelnheterna finns tillgängliga från 125 till 1 500 watt. Värmekabelns totala tjocklek är endast 4 mm, vilket ger en mycket låg bygghöjd. Värmekabeln har en unik koppling mellan varm- och kalkkabel och den är tillverkad av högkvalitativa material som säkerställer att golvvärmsystemet får en mycket lång livslängd. När kabeln används i kombination med LVI:s digitala termostat Intelligent-Control kan du vara säker på att du får den bästa kvaliteten och den mest effektiva styrningen på marknaden. LVI:s digitala termostat Intelligent-Control ingår i våra golvvärmepaket (om inget annat anges).



DELTA SOFT C VÄRMEKABEL

Modell	E-nummer		Effekt W	Spänning V	Ca pris exkl. moms	Ca pris inkl. moms
DEL C 0125 230	89 826 56	0,8 - 1,7 m ² / 0,54 A / 12,07 m	125	230	1 805	2 256
DEL C 0250 230	89 826 57	1,6 - 3,3 m ² / 1,09 A / 23,77 m	250	230	2 055	2 569
DEL C 0375 230	89 826 58	2,3 - 5,0 m ² / 1,63 A / 35,97 m	375	230	2 479	3 099
DEL C 0500 230	89 826 59	3,1 - 6,7 m ² / 2,17 A / 47,67 m	500	230	2 795	3 494
DEL C 0625 230	89 826 60	3,9 - 8,3 m ² / 2,72 A / 59,87 m	625	230	3 070	3 838
DEL C 0750 230	89 826 61	4,7 - 10,0 m ² / 3,26 A / 71,57 m	750	230	3 450	4 313
DEL C 0875 230	89 826 62	5,5 - 11,7 m ² / 3,80 A / 83,77 m	875	230	3 970	4 963
DEL C 1000 230	89 826 63	6,3 - 13,3 m ² / 4,35 A / 95,47 m	1 000	230	4 200	5 250
DEL C 1125 230	89 826 64	7,0 - 15,0 m ² / 4,89 A / 107,67 m	1 125	230	4 385	5 481
DEL C 1250 230	89 826 65	7,8 - 16,7 m ² / 5,43 A / 119,37 m	1 250	230	4 590	5 738
DEL C 1500 230	89 826 66	9,5 - 20,0 m ² / 6,52 A / 143,27 m	1 500	230	5 499	6 874
DEL CET 1250 230	89 826 67	7,8 - 16,7 m ² / 5,43 A / 119,37 m (exklusive termostat)	1 250	230	3 651	4 564

BERÄKNING AV VÄRMEBEHOV

Beräkna hur tätt kabelslingorna skall läggas (center-center) enligt följande:

Alternativ 1

Dividera den totala värmeeffekten (i Watt) för vald kabel med den fria golvytan (i kvadratmeter) för att beräkna värmeeffekt per kvadratmeter (W/m²).

$$\text{Värmeeffekt per m}^2 = \frac{\text{Total värmeeffekt för kabeln (W)}}{\text{Fri golvyta (m}^2\text{)}}$$

Läs ur tabellen vilket delningsavstånd som kommer att ge denna beräknade värmeeffekt per kvadratmeter.

Exempel:

Vi behöver 750 Watt för ett rum om 5 kvadratmeter (badrum).

Vi väljer LVI värmekabel om 750 Watt vilket genererar 750/5 eller 150 W/m². Delningsavståndet enligt tabellen är 7 m.

Alternativ 2

$$\text{Delningsavstånd (i cm)} = \frac{\text{Fri golvyta (i m}^2\text{) x 100}}{\text{Längd för vald kabel (i m)}}$$

Exempel:

ör samma kabel som tidigare.

Längden för kabeln om 750 W är 71,57 m.

$$\text{Delningsavstånd} = \frac{5 \times 100}{71,57} \quad 6,99 \text{ eller } 7 \text{ cm}$$

Avstånd cm	Effekt W m ²
5	210
6	175
7	150
8	131
9	117
10	105
11	95
12	88
13	81
14	75
15	70
16	66
17	62
18	58
19	55
20	53

Det rekommenderas att inte överskrida ett delningsavstånd om 12 cm vid tunna golvkonstruktioner.

DELTASOFT CM VÄRMEMATTA

Skön värme under fötterna

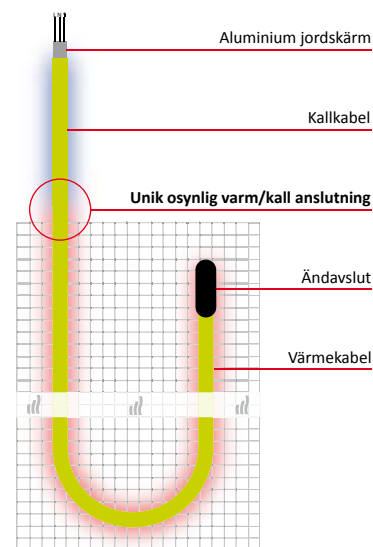
GOLVVÄRME

Värmemattorna från LVI består av en öppen nylonmatta med integrerad ledare och motståndskabel. De är utformade för användning på de flesta undergolv och installeras i golvspackel eller direkt i det elastiska kakellimmet. Mattorna finns i storlekarna 1 till 12 m² och samtliga har självhäftande baksida för garanterat enkel och snabb installation. Mattans totala tjocklek inklusive värmekabeln är endast 4 mm, vilket ger en mycket låg bygghöjd.

Värmekabeln har en unik koppling mellan varm- och kallkabel och den är tillverkad av högkvalitativa material som säkerställer att golvvärmesystemet får en mycket lång livslängd. När mattan används i kombination med LVI:s digitala termostat Intelligent-Control kan du vara säker på att du får den bästa kvaliteten och den mest effektiva styrningen på marknaden. LVI:s digitala termostat Intelligent-Control ingår i våra golvvärmepaket (om inget annat anges).

TEKNISKA DATA

Värmekabel	Cr-Ni	Wattal per m ²	125 watt/m ² 1 till 12 m ²
Isolering	FEP/150 °C	Slingavstånd	85 mm
Yttre isolering	PVC-isolering/90 °C	kabeldiameter	ca 4,00 mm
Jordledare	Förtennat koppar	mattans bredd	50 cm
Skärm	Aluminium	Kallkabel	3,5 m lång
Wattal per mtr/l	10,5 watt	Nät	Glasfiber/silke, självhäftande baksida
Spänning	230 volt	Godkännanden	CE/VDE-Euronorm
Testspänning	4 000 volt		
Varm/kall anslutning	Integrerad/osynlig		



DELTASOFT CM VÄRMEMATTA

Modell	E-nummer		Effekt W	Spän. V	Ca pris exkl. m	Ca pris inkl. m
DEL CM 01 0125 230	89 826 40	0,5 x 2 m / 1 m ² / 0,54 A	125	230	2 399	2 999
DEL CM 02 0188 230	89 826 41	0,5 x 3 m / 1,5 m ² / 0,82 A	188	230	2 485	3 106
DEL CM 02 0250 230	89 826 42	0,5 x 4 m / 2 m ² / 1,09 A	250	230	2 619	3 274
DEL CM 03 0313 230	89 826 43	0,5 x 5 m / 2,5 m ² / 1,36 A	312	230	2 745	3 431
DEL CM 03 0375 230	89 826 44	0,5 x 6 m / 3 m ² / 1,63 A	375	230	2 875	3 594
DEL CM 04 0438 230	89 826 45	0,5 x 7 m / 3,5 m ² / 1,90 A	438	230	2 935	3 669
DEL CM 04 0500 230	89 826 46	0,5 x 8 m / 4 m ² / 2,17 A	500	230	2 989	3 736
DEL CM 05 0563 230	89 826 47	0,5 x 9 m / 4,5 m ² / 2,45 A	562	230	3 129	3 911
DEL CM 05 0625 230	89 826 48	0,5 x 10 m / 5 m ² / 2,72 A	625	230	3 269	4 086
DEL CM 06 0750 230	89 826 49	0,5 x 12 m / 6 m ² / 3,26 A	750	230	3 529	4 411
DEL CM 07 0875 230	89 826 50	0,5 x 14 m / 7 m ² / 3,80 A	875	230	3 845	4 806
DEL CM 08 1000 230	89 826 51	0,5 x 16 m / 8 m ² / 4,35 A	1 000	230	4 305	5 381
DEL CM 09 1125 230	89 826 52	0,5 x 18 m / 9 m ² / 4,89 A	1 125	230	4 750	5 938
DEL CM 10 1250 230	89 826 53	0,5 x 20 m / 10 m ² / 5,43 A	1 250	230	5 195	6 494
DEL CM 12 1500 230	89 826 54	0,5 x 24 m / 12 m ² / 6,52 A	1 500	230	5 930	7 413
DEL CMET 10 1250 230	89 826 55	0,5 x 20 / 10 m ² / 5,43 A (exklusive termostat)	1 250	230	4 335	5 419

INTELLIGENT CONTROL DIGITAL TERMOSTAT

Skön värme under fötterna

GOLVVÄRME

LVI presenterar den perfekta lösningen för temperaturreglering: LVI Intelligent-Control-termo-
staten. Den här snygga och avancerade inbyggda klocktermo-
staten har utformats särskilt för våra elektriska golvvärmesystem. LVI Intelligent-Control-
termo-
staten är mycket lätt att använda och programmera. Termo-
staten kan
programmeras på 5 språk (svenska, engelska, finska, norska och franska). Stegvisa
instruktioner underlättar programmeringen.

Termo-
staten har också den nya skärmhjälpfunktionen som visas efter 10 sekunder
med en förklaring av varje inställning. LVI Intelligent-Control har också en funktion
för trägolv som begränsar golvvärmen till max 28 grader Celsius. Det här gör LVI
Intelligent-Control till ett perfekt och effektivt sätt att kontrollera våra olika elektriska
golvvärmesystem.



TEKNISKA DATA

- Funktion för långsam uppstart
- 3 sensorsfunktion: inklusive golv - luft - luft och golv som sensor för temperaturbegränsning
- Inbyggd skärmhjälpfunktion
- Backupfunktion
- Sommar- och vintertid ställs in automatiskt
- Anslutningsfärdig
- 2 ramar medföljer: modern eller klassisk.
- 3 nya ramfärger (extra tillval): Pergamon, Silver, Grafitsvart.
- Intelligent och självlärande
- Mycket lätt att använda
- Flerprogramsfunction 2 på/av-perioder/dag)
- Kan programmeras på 5 språk
- Skärmhjälpfunktion
- Temperaturintervall: +5/+40 grader Celsius
- 16 A/230 volt
- Ram: IP 21
- Godkännanden: FI/CE

TERMOSTATER

Modell	E-nummer	Spänning V	Ca pris exkl. moms	Ca pris inkl. moms
DEL FRAME Graphite black	85 800 36		290	363
DEL FRAME Silver	85 800 35		290	363
DEL FRAME Pergamon	85 800 34		290	363
DEL Intelligent Control DT	85 800 32	230	1 195	1 494

TILLBEHÖR

till radiatorer, handdukstorkar och golvvärme









TILLBEHÖR

TILLBEHÖR

Tillbehör

RADIATORER, HANDDUKSTORKAR & GOLVVÄRME

Modell	E-nummer	Höjd i mm	Bredd i mm	Beskrivning	Ca pris exkl moms	Ca pris inkl moms
Alata F1 				Fötter till enkelradiatorn Alata P	180	225
Alata F2 				Fötter till dubbelradiatorn Alata P	291	364
Alata GK 303/2				Gallarsats för radiator med motsvarande beteckning	490	613
Alata GK 303/2_07	85 547 80			Gallarsats för radiator med motsvarande beteckning. Tillverkade >07	490	613
Alata GK 305/2				Gallarsats för radiator med motsvarande beteckning	500	625
Alata GK 305/2_07	85 547 81			Gallarsats för radiator med motsvarande beteckning. Tillverkade >07	500	625
Alata GK 308/2				Gallarsats för radiator med motsvarande beteckning	513	641
Alata GK 308/2_07	85 547 82			Gallarsats för radiator med motsvarande beteckning. Tillverkade >07	513	641
Alata GK 310/2				Gallarsats för radiator med motsvarande beteckning	259	324
Alata GK 310/2_07	85 547 83			Gallarsats för radiator med motsvarande beteckning. Tillverkade >07	529	661
Alata GK 312/2				Gallarsats för radiator med motsvarande beteckning	539	674
Alata GK 312/2_07	85 547 84			Gallarsats för radiator med motsvarande beteckning. Tillverkade >07	539	674
Alata GK 505/2				Gallarsats för radiator med motsvarande beteckning	505	631
Alata GK 505/2_07	85 547 85			Gallarsats för radiator med motsvarande beteckning. Tillverkade >07	505	631
Alata GK 508/2				Gallarsats för radiator med motsvarande beteckning	515	644
Alata GK 508/2_07	85 547 86			Gallarsats för radiator med motsvarande beteckning. Tillverkade >07	515	644
Alata GK 510/2				Gallarsats för radiator med motsvarande beteckning	523	654
Alata GK 510/2_07	85 547 87			Gallarsats för radiator med motsvarande beteckning. Tillverkade >07	523	654
Alata GK 512/2				Gallarsats för radiator med motsvarande beteckning	527	659
Alata GK 512/2_07	85 547 88			Gallarsats för radiator med motsvarande beteckning. Tillverkade >07	527	659
Alata GK 516/2				Gallarsats för radiator med motsvarande beteckning	544	680
Alata GK 516/2_07	85 547 89			Gallarsats för radiator med motsvarande beteckning. Tillverkade >07	544	680
CLT 60	85 830 16			Elektronisk klocktermostat, fasta dygnsprogram	1 087	1 359
CLT 77	85 830 17			Elektronisk klocktermostat, fasta veckoprogram/egen inställning	1 221	1 526
DEL FRAME Graphite black	85 800 36			Ram i grafitsvart till Del Intelligent Control DT	290	363
DEL FRAME Pergamon	85 800 34			Ram i pergamon till Del Intelligent Control DT	290	363
DEL FRAME Silver	85 800 35			Ram i silver till Del Intelligent Control DT	290	363
DEL Intelligent Control DT	85 800 32				1 195	1 494
Golvstöd 300 		355	200	Golvmonterat stativ för upphängning av 300 mm hög radiator där vägg saknas	533	666
Golvstöd 500 		555	200	Golvmonterat stativ för upphängning av 500 mm hög radiator där vägg saknas	661	826
Låsskena för konsol 				Låser väggkonsol (Monclac) så att radiatoren inte kan fällas fram	33	41
IP-skydd 44 	85 550 95			IP-skydd för uppgradering till IP 44	50	63

Modell	E-nummer	Höjd i mm	Bredd i mm	Beskrivning	Ca pris exkl moms	Ca pris inkl moms
MIL TR 03 05 C	85 547 93	266	470	Handdukhängare för Milo V bredd 300 mm	466	583
MIL TR 03 05 W	85 547 94	266	470	Handdukhängare för Milo V bredd 300 mm	441	551
MIL TR 03 06 C	85 547 95	266	570	Handdukhängare för Milo V bredd 400 mm	466	583
MIL TR 03 06 W	85 547 96	266	570	Handdukhängare för Milo V bredd 400 mm	441	551
Nila TH-C 	94 130 90			Djup 290 mm	421	526
LAN V TR 03 	94 122 32	40	365	Handduktång för Langila bredd 325 mm	1 180	1 475
LAN V TR 05	94 122 33	40	515	Handduktång för Langila bredd 475 mm	1 260	1 575
LAN V TR 06	94 122 34	40	665	Handduktång för Langila bredd 625 mm	1 320	1 650
LAN V TR 08	94 120 13	40	815	Handduktång för Langila bredd 775 mm	1 380	1 725
SAN V TR 03 	94 122 35	40	412,5	Handduktång för Sanbe bredd 380 mm	1 180	1 475
SAN V TR 05	94 122 36	40	562,5	Handduktång för Sanbe bredd 530 mm	1 260	1 575
SAN V TR 06	94 122 37	40	712,5	Handduktång för Sanbe bredd 680 mm	1 320	1 650
SAN V TR 08	94 120 14	40	862,5	Handduktång för Sanbe bredd 830 mm	1 380	1 725
OSA TR 05 C 				Extra torkbåge för Osalys	948	1 185
Yali GK 303/2				Gallarsats för radiator med motsvarande beteckning	485	606
Yali GK 303/2_07	85 549 50			Gallarsats för radiator med motsvarande beteckning. Tillverkade >07	485	606
Yali GK 305/2				Gallarsats för radiator med motsvarande beteckning	492	615
Yali GK 305/2_07	85 549 51			Gallarsats för radiator med motsvarande beteckning. Tillverkade >07	492	615
Yali GK 308/2				Gallarsats för radiator med motsvarande beteckning	499	624
Yali GK 308/2_07	85 549 52			Gallarsats för radiator med motsvarande beteckning. Tillverkade >07	499	624
Yali GK 310/2				Gallarsats för radiator med motsvarande beteckning	509	636
Yali GK 310/2_07	85 549 53			Gallarsats för radiator med motsvarande beteckning. Tillverkade >07	509	636
Yali GK 312/2				Gallarsats för radiator med motsvarande beteckning	518	648
Yali GK 312/2_07	85 549 54			Gallarsats för radiator med motsvarande beteckning. Tillverkade >07	518	648
Yali GK 316/2				Gallarsats för radiator med motsvarande beteckning	585	731
Yali GK 316/2_07	855 49 55			Gallarsats för radiator med motsvarande beteckning. Tillverkade >07	585	731
Yali GK 320/2				Gallarsats för radiator med motsvarande beteckning	606	758
Yali GK 320/2_07	85 549 56			Gallarsats för radiator med motsvarande beteckning. Tillverkade >07	606	758
Yali GK 505/2				Gallarsats för radiator med motsvarande beteckning	500	625
Yali GK 505/2_07	85 549 57			Gallarsats för radiator med motsvarande beteckning. Tillverkade >07	500	625
Yali GK 508/2				Gallarsats för radiator med motsvarande beteckning	506	633
Yali GK 508/2_07	85 549 58			Gallarsats för radiator med motsvarande beteckning. Tillverkade >07	506	633
Yali GK 510/2				Gallarsats för radiator med motsvarande beteckning	508	635
Yali GK 510/2_07	8 5549 59			Gallarsats för radiator med motsvarande beteckning. Tillverkade >07	508	635
Yali GK 512/2				Gallarsats för radiator med motsvarande beteckning	510	638
Yali GK 512/2_07	85 549 60			Gallarsats för radiator med motsvarande beteckning. Tillverkade >07	510	638
Yali GK 516/2				Gallarsats för radiator med motsvarande beteckning	519	649
Yali GK 516/2_07	85 549 61			Gallarsats för radiator med motsvarande beteckning. Tillverkade >07	519	649
Yali GK 520/2				Gallarsats för radiator med motsvarande beteckning	526	658
Yali GK 520/2_07	85 549 62			Gallarsats för radiator med motsvarande beteckning. Tillverkade >07	526	658

CROSSLIST

Gamla benämningen	Nya benämningen	E-nummer
ATHEN 42-C P 40W 230V	ATH A P 05 05 230 01 2 C	94 125 80
ATHEN 42-W P 55W 230V	ATH A P 05 05 230 01 2 W	94 125 81
ATHEN 62-C P 55W 230V	ATH E P 06 05 230 01 2 C	94 125 82
ATHEN 62-W P 70W 230V	ATH E P 06 05 230 01 2 W	94 125 83
ATHEN 74-C P 50W 230V	ATH S P 07 05 230 01 2 C	94 125 84
ATHEN 74-W P 65W 230V	ATH S P 07 05 230 01 2 W	94 125 85
CE-303 400V	KAB 03 07 400 03 1	85 550 65
CE-303 P 230V	KAB P 03 07 230 03 1	85 550 60
CE-306 400V	KAB 03 13 400 06 1	85 550 66
CE-306 P 230V	KAB P 03 13 230 06 1	85 550 61
CE-606 400V	KAB 06 07 400 06 1	85 550 67
CE-606 P 230V	KAB P 06 07 230 06 1	85 550 62
CE-609 400V	KAB 06 11 400 09 1	85 550 68
CE-609 P 230V	KAB P 06 11 230 09 1	85 550 63
CE-612 400V	KAB 06 15 400 12 1	85 550 69
CE-612 P 230V	KAB P 06 15 230 12 1	85 550 64
CEB-303 230V	ALA 03 07 230 03 1	85 546 40
CEB-303 400V	ALA 03 07 400 03 1	85 546 41
CEB-303/2 230V	ALA 03 05 /2 230 03 1	85 546 66
CEB-303/2 400V	ALA 03 05 /2 400 03 1	85 546 67
CEB-305 230V	ALA 03 12 230 05 1	85 546 68
CEB-305 400V	ALA 03 12 400 05 1	85 546 69
CEB-305/2 230V	ALA 03 08 /2 230 05 1	85 546 42
CEB-305/2 400V	ALA 03 08 /2 400 05 1	85 546 43
CEB-308 230V	ALA 03 18 230 08 1	85 546 70
CEB-308 400V	ALA 03 18 400 08 1	85 546 71
CEB-308/2 230V	ALA 03 12 /2 230 08 1	85 546 72
CEB-308/2 400V	ALA 03 12 /2 400 08 1	85 546 73
CEB-310/2 230V	ALA 03 15 /2 230 10 1	85 546 74
CEB-310/2 400V	ALA 03 15 /2 400 10 1	85 546 75
CEB-312/2 230V	ALA 03 18 /2 230 12 1	85 546 76
CEB-312/2 400V	ALA 03 18 /2 400 12 1	85 546 77
CEB-503 230V	ALA 05 05 230 03 1	85 546 78
CEB-503 400V	ALA 05 05 400 03 1	85 546 79
CEB-505 230V	ALA 05 08 230 05 1	85 546 80
CEB-505 400V	ALA 05 08 400 05 1	85 546 81
CEB-505/2 230V	ALA 05 05 /2 230 05 1	85 546 82
CEB-505/2 400V	ALA 05 05 /2 400 05 1	85 546 83
CEB-508 230V	ALA 05 12 230 08 1	85 546 84
CEB-508 400V	ALA 05 12 400 08 1	85 546 85
CEB-508/2 230V	ALA 05 08 /2 230 08 1	85 546 86
CEB-508/2 400V	ALA 05 08 /2 400 08 1	85 546 87
CEB-510 230V	ALA 05 15 230 10 1	85 546 88
CEB-510 400V	ALA 05 15 400 10 1	85 546 89
CEB-510/2 230V	ALA 05 10 /2 230 10 1	85 546 90
CEB-510/2 400V	ALA 05 10 /2 400 10 1	85 546 91
CEB-512 230V	ALA 05 18 230 12 1	85 546 92
CEB-512 400V	ALA 05 18 400 12 1	85 546 93
CEB-512/2 230V	ALA 05 12 /2 230 12 1	85 546 94
CEB-512/2 400V	ALA 05 12 /2 400 12 1	85 546 95
CEB-516/2 230V	ALA 05 16 /2 230 16 1	85 546 96
CEB-516/2 400V	ALA 05 16 /2 400 16 1	85 546 97
GKC 303/2_07	Alata GK 303/2_07	85 547 80
GKC 305/2_07	Alata GK 305/2_07	85 547 81
GKC 308/2_07	Alata GK 308/2_07	85 547 82
GKC 310/2_07	Alata GK 310/2_07	85 547 83
GKC 312/2_07	Alata GK 312/2_07	85 547 84
GKC 505/2_07	Alata GK 505/2_07	85 547 85
GKC 508/2_07	Alata GK 508/2_07	85 547 86
GKC 510/2_07	Alata GK 510/2_07	85 547 87
GKC 512/2_07	Alata GK 512/2_07	85 547 88

Gamla benämningen	Nya benämningen	E-nummer
GKC 516/2_07	Alata GK 516/2_07	85 547 89
GKM 303/2_07	Yali GK 303/2_07	85 549 50
GKM 305/2_07	Yali GK 305/2_07	85 549 51
GKM 308/2_07	Yali GK 308/2_07	85 549 52
GKM 310/2_07	Yali GK 310/2_07	85 549 53
GKM 312/2_07	Yali GK 312/2_07	85 549 54
GKM 316/2_07	Yali GK 316/2_07	85 549 55
GKM 320/2_07	Yali GK 320/2_07	85 549 56
GKM 505/2_07	Yali GK 505/2_07	85 549 57
GKM 508/2_07	Yali GK 508/2_07	85 549 58
GKM 510/2_07	Yali GK 510/2_07	85 549 59
GKM 512/2_07	Yali GK 512/2_07	85 549 60
GKM 516/2_07	Yali GK 516/2_07	85 549 61
GKM 520/2_07	Yali GK 520/2_07	85 549 62
HDH 300-C	MIL TR 03 05 C	85 547 93
HDH 300-W	MIL TR 03 05 W	85 547 94
HDH 400-C	MIL TR 03 06 C	85 547 95
HDH 400-W	MIL TR 03 06 W	85 547 96
HDT-620 Båge för MEB60-502	YAL LTR 07 W	85 550 97
HDT-980 Båge för MEB60-504	YAL LTR 10 W	85 550 98
M65-303 230V	YAL 65 03 07 230 03 1	85 552 30
M65-303 400V	YAL 65 03 07 400 03 1	85 552 41
M65-305 230V	YAL 65 03 11 230 05 1	85 552 31
M65-305 400V	YAL 65 03 11 400 05 1	85 552 42
M65-308/2 230V	YAL 65 03 10 /2 230 08 1	85 552 32
M65-308/2 400V	YAL 65 03 10 /2 400 08 1	85 552 43
M65-310/2 230V	YAL 65 03 12 /2 230 10 1	85 552 33
M65-310/2 400V	YAL 65 03 12 /2 400 10 1	85 552 44
M65-312/2 230V	YAL 65 03 14 /2 230 12 1	85 552 34
M65-312/2 400V	YAL 65 03 14 /2 400 12 1	85 552 45
M65-503 230V	YAL 65 05 04 230 03 1	85 552 35
M65-503 400V	YAL 65 05 04 400 03 1	85 552 46
M65-505 230V	YAL 65 05 06 230 05 1	85 552 36
M65-505 400V	YAL 65 05 06 400 05 1	85 552 47
M65-508 230V	YAL 65 05 10 230 08 1	85 552 37
M65-508 400V	YAL 65 05 10 400 08 1	85 552 48
M65-510/2 230V	YAL 65 05 08 /2 230 10 1	85 552 38
M65-510/2 400V	YAL 65 05 08 /2 400 10 1	85 552 49
M65-512/2 230V	YAL 65 05 09 /2 230 12 1	85 552 39
M65-512/2 400V	YAL 65 05 09 /2 400 12 1	85 552 50
M65-516/2 230V	YAL 65 05 12 /2 230 16 1	85 552 40
M65-516/2 400V	YAL 65 05 12 /2 400 16 1	85 552 51
MEB60-302 230V	YAL LG 03 11 230 03 1	85 587 10
MEB60-302 400V	YAL LG 03 11 400 03 1	85 587 11
MEB60-303/2 230V	YAL LG 03 07 /2 230 03 1	85 587 12
MEB60-303/2 400V	YAL LG 03 07 /2 400 03 1	85 587 13
MEB60-306/2 230V	YAL LG 03 14 /2 230 06 1	85 587 14
MEB60-306/2 400V	YAL LG 03 14 /2 400 06 1	85 587 15
MEB60-308/2 230V	YAL LG 03 19 /2 230 08 1	85 587 16
MEB60-308/2 400V	YAL LG 03 19 /2 400 08 1	85 587 17
MEB60-502 230V	YAL LG 05 06 230 02 1	85 587 18
MEB60-502 400V	YAL LG 05 06 400 02 1	85 587 19
MEB60-502/2 230V	YAL LG 05 04 /2 230 02 1	85 587 20
MEB60-502/2 400V	YAL LG 05 04 /2 400 02 1	85 587 21
MEB60-504 230V	YAL LG 05 10 230 04 1	85 587 22
MEB60-504 400V	YAL LG 05 10 400 04 1	85 587 23
MEB60-504/2 230V	YAL LG 05 06 /2 230 04 1	85 587 24
MEB60-504/2 400V	YAL LG 05 06 /2 400 04 1	85 587 25
MEB60-506 230V	YAL LG 05 14 230 06 1	85 587 26

Gamla benämningen	Nya benämningen	E-nummer	Gamla benämningen	Nya benämningen	E-nummer
MEB60-506 400V	YAL LG 05 14 400 06 1	85 587 27	SET 306-WG 230V	MIL 03 12 230 06 2 WG	85 554 10
MEB60-506/2 230V	YAL LG 05 09 /2 230 06 1	85 587 28	SET 306-WG 400V	MIL 03 12 400 06 2 WG	85 554 11
MEB60-506/2 400V	YAL LG 05 09 /2 400 06 1	85 587 29	SET 30804-BG 230V	MILV 08 03 230 04 2 BG	85 547 06
MEB60-508/2 230V	YAL LG 05 12 /2 230 08 1	85 587 30	SET 30804-BG 400V	MILV 08 03 400 04 2 BG	85 547 07
MEB60-508/2 400V	YAL LG 05 12 /2 400 08 1	85 587 31	SET 30804-GG 230V	MILV 08 03 230 04 2 GG	85 547 00
MEB60-510/2 230V	YAL LG 05 14 /2 230 10 1	85 587 32	SET 30804-GG 400V	MILV 08 03 400 04 2 GG	85 547 01
MEB60-510/2 400V	YAL LG 05 14 /2 400 10 1	85 587 33	SET 30804-SG 230V	MILV 08 03 230 04 2 SG	85 547 02
MEC-303 230V	YAL G 03 07 230 03 1	85 586 20	SET 30804-SG 400V	MILV 08 03 400 04 2 SG	85 547 03
MEC-303 400V	YAL G 03 07 400 03 1	85 586 21	SET 30804-WG 230V	MILV 08 03 230 04 2 WG	85 547 04
MEC-303/2 230V	YAL G 03 04 /2 230 03 1	85 586 22	SET 30804-WG 400V	MILV 08 03 400 04 2 WG	85 547 05
MEC-303/2 400V	YAL G 03 04 /2 400 03 1	85 586 23	SET 308-BG 230V	MIL 03 16 230 08 2 BG	85 553 54
MEC-305 230V	YAL G 03 11 230 05 1	85 586 24	SET 308-BG 400V	MIL 03 16 400 08 2 BG	85 553 55
MEC-305 400V	YAL G 03 11 400 05 1	85 586 25	SET 308-GG 230V	MIL 03 16 230 08 2 GG	85 554 12
MEC-305/2 230V	YAL G 03 07 /2 230 05 1	85 586 26	SET 308-GG 400V	MIL 03 16 400 08 2 GG	85 554 13
MEC-305/2 400V	YAL G 03 07 /2 400 05 1	85 586 27	SET 308-SG 230V	MIL 03 16 230 08 2 SG	85 554 14
MEC-308 230V	YAL G 03 17 230 08 1	85 586 28	SET 308-SG 400V	MIL 03 16 400 08 2 SG	85 554 15
MEC-308 400V	YAL G 03 17 400 08 1	85 586 29	SET 308-WG 230V	MIL 03 16 230 08 2 WG	85 554 16
MEC-308/2 230V	YAL G 03 10 /2 230 08 1	85 586 30	SET 308-WG 400V	MIL 03 16 400 08 2 WG	85 554 17
MEC-308/2 400V	YAL G 03 10 /2 400 08 1	85 586 31	SET 310-BG 230V	MIL 03 20 230 10 2 BG	85 553 56
MEC-310 230V	YAL G 03 19 230 10 1	85 586 32	SET 310-BG 400V	MIL 03 20 400 10 2 BG	85 553 57
MEC-310 400V	YAL G 03 19 400 10 1	85 586 33	SET 310-GG 230V	MIL 03 20 230 10 2 GG	85 554 18
MEC-310/2 230V	YAL G 03 12 /2 230 10 1	85 586 34	SET 310-GG 400V	MIL 03 20 400 10 2 GG	85 554 19
MEC-310/2 400V	YAL G 03 12 /2 400 10 1	85 586 35	SET 310-SG 230V	MIL 03 20 230 10 2 SG	85 554 20
MEC-312/2 230V	YAL G 03 14 /2 230 12 1	85 586 36	SET 310-SG 400V	MIL 03 20 400 10 2 SG	85 554 21
MEC-312/2 400V	YAL G 03 14 /2 400 12 1	85 586 37	SET 310-WG 230V	MIL 03 20 230 10 2 WG	85 554 22
MEC-316/2 230V	YAL G 03 19 /2 230 16 1	85 586 38	SET 310-WG 400V	MIL 03 20 400 10 2 WG	85 554 23
MEC-316/2 400V	YAL G 03 19 /2 400 16 1	85 586 39	SET 31206-BG 230V	MILV 12 03 230 06 2 BG	85 547 14
MEC-320/2 230V	YAL G 03 23 /2 230 20 1	85 586 40	SET 31206-BG 400V	MILV 12 03 400 06 2 BG	85 547 15
MEC-320/2 400V	YAL G 03 23 /2 400 20 1	85 586 41	SET 31206-GG 230V	MILV 12 03 230 06 2 GG	85 547 08
MEC-503 230V	YAL G 05 04 230 03 1	85 586 42	SET 31206-GG 400V	MILV 12 03 400 06 2 GG	85 547 09
MEC-503 400V	YAL G 05 04 400 03 1	85 586 43	SET 31206-SG 230V	MILV 12 03 230 06 2 SG	85 547 10
MEC-505 230V	YAL G 05 06 230 05 1	85 586 44	SET 31206-SG 400V	MILV 12 03 400 06 2 SG	85 547 11
MEC-505 400V	YAL G 05 06 400 05 1	85 586 45	SET 31206-WG 230V	MILV 12 03 230 06 2 WG	85 547 12
MEC-505/2 230V	YAL G 05 04 /2 230 05 1	85 586 46	SET 31206-WG 400V	MILV 12 03 400 06 2 WG	85 547 13
MEC-505/2 400V	YAL G 05 04 /2 400 05 1	85 586 47	SET 312-BG 230V	MIL 03 24 230 12 2 BG	85 553 58
MEC-508 230V	YAL G 05 10 230 08 1	85 586 48	SET 312-BG 400V	MIL 03 24 400 12 2 BG	85 553 59
MEC-508 400V	YAL G 05 10 400 08 1	85 586 49	SET 312-GG 230V	MIL 03 24 230 12 2 GG	85 554 24
MEC-508/2 230V	YAL G 05 06 /2 230 08 1	85 586 50	SET 312-GG 400V	MIL 03 24 400 12 2 GG	85 554 25
MEC-508/2 400V	YAL G 05 06 /2 400 08 1	85 586 51	SET 312-SG 230V	MIL 03 24 230 12 2 SG	85 554 26
MEC-510 230V	YAL G 05 12 230 10 1	85 586 52	SET 312-SG 400V	MIL 03 24 400 12 2 SG	85 554 27
MEC-510 400V	YAL G 05 12 400 10 1	85 586 53	SET 312-WG 230V	MIL 03 24 230 12 2 WG	85 554 28
MEC-510/2 230V	YAL G 05 08 /2 230 10 1	85 586 54	SET 312-WG 400V	MIL 03 24 400 12 2 WG	85 554 29
MEC-510/2 400V	YAL G 05 08 /2 400 10 1	85 586 55	SET 31608-BG 230V	MILV 16 03 230 08 2 BG	85 547 22
MEC-512 230V	YAL G 05 14 230 12 1	85 586 56	SET 31608-BG 400V	MILV 16 03 400 08 2 BG	85 547 23
MEC-512 400V	YAL G 05 14 400 12 1	85 586 57	SET 31608-GG 230V	MILV 16 03 230 08 2 GG	85 547 16
MEC-512/2 230V	YAL G 05 09 /2 230 12 1	85 586 58	SET 31608-GG 400V	MILV 16 03 400 08 2 GG	85 547 17
MEC-512/2 400V	YAL G 05 09 /2 400 12 1	85 586 59	SET 31608-SG 230V	MILV 16 03 230 08 2 SG	85 547 18
MEC-516/2 230V	YAL G 05 12 /2 230 16 1	85 586 60	SET 31608-SG 400V	MILV 16 03 400 08 2 SG	85 547 19
MEC-516/2 400V	YAL G 05 12 /2 400 16 1	85 586 61	SET 31608-WG 230V	MILV 16 03 230 08 2 WG	85 547 20
MEC-520/2 230V	YAL G 05 14 /2 230 20 1	85 586 62	SET 31608-WG 400V	MILV 16 03 400 08 2 WG	85 547 21
MEC-520/2 400V	YAL G 05 14 /2 400 20 1	85 586 63	SET 32010-BG 230V	MILV 20 03 230 10 2 BG	85 547 30
OSLO IR 300 C 230V	ALAI IR 13 05 230 03 2 C	94 125 86	SET 32010-BG 400V	MILV 20 03 400 10 2 BG	85 547 31
OSLO IR 500 C 230V	ALAI IR 17 06 230 05 2 C	94 125 87	SET 32010-GG 230V	MILV 20 03 230 10 2 GG	85 547 24
PARIS IR 300 S 230V	BAN IR 10 04 230 03 2 S	94 125 88	SET 32010-GG 400V	MILV 20 03 400 10 2 GG	85 547 25
PARIS IR 400 S 230V	BAN IR 15 04 230 04 2 S	94 125 89	SET 32010-SG 230V	MILV 20 03 230 10 2 SG	85 547 26
SET 304-BG 230V	MIL 03 08 230 04 2 BG	85 553 50	SET 32010-SG 400V	MILV 20 03 400 10 2 SG	85 547 27
SET 304-BG 400V	MIL 03 08 400 04 2 BG	85 553 51	SET 32010-WG 230V	MILV 20 03 230 10 2 WG	85 547 28
SET 304-GG 230V	MIL 03 08 230 04 2 GG	85 554 00	SET 32010-WG 400V	MILV 20 03 400 10 2 WG	85 547 29
SET 304-GG 400V	MIL 03 08 400 04 2 GG	85 554 01	SET 32412-BG 230V	MILV 24 03 230 12 2 BG	85 547 38
SET 304-SG 230V	MIL 03 08 230 04 2 SG	85 554 02	SET 32412-BG 400V	MILV 24 03 400 12 2 BG	85 547 39
SET 304-SG 400V	MIL 03 08 400 04 2 SG	85 554 03	SET 32412-GG 230V	MILV 24 03 230 12 2 GG	85 547 32
SET 304-WG 230V	MIL 03 08 230 04 2 WG	85 554 04	SET 32412-GG 400V	MILV 24 03 400 12 2 GG	85 547 33
SET 304-WG 400V	MIL 03 08 400 04 2 WG	85 554 05	SET 32412-SG 230V	MILV 24 03 230 12 2 SG	85 547 34
SET 306-BG 230V	MIL 03 12 230 06 2 BG	85 553 52	SET 32412-SG 400V	MILV 24 03 400 12 2 SG	85 547 35
SET 306-BG 400V	MIL 03 12 400 06 2 BG	85 553 53	SET 32412-WG 230V	MILV 24 03 230 12 2 WG	85 547 36
SET 306-GG 230V	MIL 03 12 230 06 2 GG	85 554 06	SET 32412-WG 400V	MILV 24 03 400 12 2 WG	85 547 37
SET 306-GG 400V	MIL 03 12 400 06 2 GG	85 554 07	SET 404-BG 230V	MIL 04 06 230 04 2 BG	85 553 60
SET 306-SG 230V	MIL 03 12 230 06 2 SG	85 554 08	SET 404-BG 400V	MIL 04 06 400 04 2 BG	85 553 61
SET 306-SG 400V	MIL 03 12 400 06 2 SG	85 554 09	SET 404-GG 230V	MIL 04 06 230 04 2 GG	85 554 30

Gamla benämningen	Nya benämningen	E-nummer
SET 404-GG 400V	MIL 04 06 400 04 2 GG	85 554 31
SET 404-SG 230V	MIL 04 06 230 04 2 SG	85 554 32
SET 404-SG 400V	MIL 04 06 400 04 2 SG	85 554 33
SET 404-WG 230V	MIL 04 06 230 04 2 WG	85 554 34
SET 404-WG 400V	MIL 04 06 400 04 2 WG	85 554 35
SET 406-BG 230V	MIL 04 09 230 06 2 BG	85 553 62
SET 406-BG 400V	MIL 04 09 400 06 2 BG	85 553 63
SET 406-GG 230V	MIL 04 09 230 06 2 GG	85 554 36
SET 406-GG 400V	MIL 04 09 400 06 2 GG	85 554 37
SET 406-SG 230V	MIL 04 09 230 06 2 SG	85 554 38
SET 406-SG 400V	MIL 04 09 400 06 2 SG	85 554 39
SET 406-WG 230V	MIL 04 09 230 06 2 WG	85 554 40
SET 406-WG 400V	MIL 04 09 400 06 2 WG	85 554 41
SET 408-BG 230V	MIL 04 12 230 08 2 BG	85 553 64
SET 408-BG 400V	MIL 04 12 400 08 2 BG	85 553 65
SET 408-GG 230V	MIL 04 12 230 08 2 GG	85 554 42
SET 408-GG 400V	MIL 04 12 400 08 2 GG	85 554 43
SET 408-SG 230V	MIL 04 12 230 08 2 SG	85 554 44
SET 408-SG 400V	MIL 04 12 400 08 2 SG	85 554 45
SET 408-WG 230V	MIL 04 12 230 08 2 WG	85 554 46
SET 408-WG 400V	MIL 04 12 400 08 2 WG	85 554 47
SET 40906-BG 230V	MILV 09 04 230 06 2 BG	85 547 40
SET 40906-BG 400V	MILV 09 04 400 06 2 BG	85 547 41
SET 40906-GG 230V	MILV 09 04 230 06 2 GG	85 547 42
SET 40906-GG 400V	MILV 09 04 400 06 2 GG	85 547 43
SET 40906-SG 230V	MILV 09 04 230 06 2 SG	85 547 44
SET 40906-SG 400V	MILV 09 04 400 06 2 SG	85 547 45
SET 40906-WG 230V	MILV 09 04 230 06 2 WG	85 547 46
SET 40906-WG 400V	MILV 09 04 400 06 2 WG	85 547 47
SET 410-BG 230V	MIL 04 15 230 10 2 BG	85 553 66
SET 410-BG 400V	MIL 04 15 400 10 2 BG	85 553 67
SET 410-GG 230V	MIL 04 15 230 10 2 GG	85 554 48
SET 410-GG 400V	MIL 04 15 400 10 2 GG	85 554 49
SET 410-SG 230V	MIL 04 15 230 10 2 SG	85 554 50
SET 410-SG 400V	MIL 04 15 400 10 2 SG	85 554 51
SET 410-WG 230V	MIL 04 15 230 10 2 WG	85 554 52
SET 410-WG 400V	MIL 04 15 400 10 2 WG	85 554 53
SET 412-BG 230V	MIL 04 18 230 12 2 BG	85 553 68
SET 412-BG 400V	MIL 04 18 400 12 2 BG	85 553 69
SET 412-GG 230V	MIL 04 18 230 12 2 GG	85 554 54
SET 412-GG 400V	MIL 04 18 400 12 2 GG	85 554 55
SET 412-SG 230V	MIL 04 18 230 12 2 SG	85 554 56
SET 412-SG 400V	MIL 04 18 400 12 2 SG	85 554 57
SET 412-WG 230V	MIL 04 18 230 12 2 WG	85 554 58
SET 412-WG 400V	MIL 04 18 400 12 2 WG	85 554 59
SET 41510-BG 230V	MILV 15 04 230 10 2 BG	85 547 50
SET 41510-BG 400V	MILV 15 04 400 10 2 BG	85 547 51
SET 41510-GG 230V	MILV 15 04 230 10 2 GG	85 547 52
SET 41510-GG 400V	MILV 15 04 400 10 2 GG	85 547 53
SET 41510-SG 230V	MILV 15 04 230 10 2 SG	85 547 54
SET 41510-SG 400V	MILV 15 04 400 10 2 SG	85 547 55
SET 41510-WG 230V	MILV 15 04 230 10 2 WG	85 547 56
SET 41510-WG 400V	MILV 15 04 400 10 2 WG	85 547 57
SET 41812-BG 230V	MILV 18 04 230 12 2 BG	85 547 60
SET 41812-BG 400V	MILV 18 04 400 12 2 BG	85 547 61
SET 41812-GG 230V	MILV 18 04 230 12 2 GG	85 547 62
SET 41812-GG 400V	MILV 18 04 400 12 2 GG	85 547 63
SET 41812-SG 230V	MILV 18 04 230 12 2 SG	85 547 64
SET 41812-SG 400V	MILV 18 04 400 12 2 SG	85 547 65
SET 41812-WG 230V	MILV 18 04 230 12 2 WG	85 547 66
SET 41812-WG 400V	MILV 18 04 400 12 2 WG	85 547 67
SET 604-BG 230V	MIL 06 04 230 04 2 BG	85 553 70
SET 604-BG 400V	MIL 06 04 400 04 2 BG	85 553 71
SET 604-GG 230V	MIL 06 04 230 04 2 GG	85 554 60
SET 604-GG 400V	MIL 06 04 400 04 2 GG	85 554 61
SET 604-SG 230V	MIL 06 04 230 04 2 SG	85 554 62
SET 604-SG 400V	MIL 06 04 400 04 2 SG	85 554 63
SET 604-WG 230V	MIL 06 04 230 04 2 WG	85 554 64
SET 604-WG 400V	MIL 06 04 400 04 2 WG	85 554 65

Gamla benämningen	Nya benämningen	E-nummer
SET 606-BG 230V	MIL 06 06 230 06 2 BG	85 553 72
SET 606-BG 400V	MIL 06 06 400 06 2 BG	85 553 73
SET 606-GG 230V	MIL 06 06 230 06 2 GG	85 554 66
SET 606-GG 400V	MIL 06 06 400 06 2 GG	85 554 67
SET 606-SG 230V	MIL 06 06 230 06 2 SG	85 554 68
SET 606-SG 400V	MIL 06 06 400 06 2 SG	85 554 69
SET 606-WG 230V	MIL 06 06 230 06 2 WG	85 554 70
SET 606-WG 400V	MIL 06 06 400 06 2 WG	85 554 71
SET 608-BG 230V	MIL 06 08 230 08 2 BG	85 553 74
SET 608-BG 400V	MIL 06 08 400 08 2 BG	85 553 75
SET 608-GG 230V	MIL 06 08 230 08 2 GG	85 554 72
SET 608-GG 400V	MIL 06 08 400 08 2 GG	85 554 73
SET 608-SG 230V	MIL 06 08 230 08 2 SG	85 554 74
SET 608-SG 400V	MIL 06 08 400 08 2 SG	85 554 75
SET 608-WG 230V	MIL 06 08 230 08 2 WG	85 554 76
SET 608-WG 400V	MIL 06 08 400 08 2 WG	85 554 77
SET 610-BG 230V	MIL 06 10 230 10 2 BG	85 553 76
SET 610-BG 400V	MIL 06 10 400 10 2 BG	85 553 77
SET 610-GG 230V	MIL 06 10 230 10 2 GG	85 554 78
SET 610-GG 400V	MIL 06 10 400 10 2 GG	85 554 79
SET 610-SG 230V	MIL 06 10 230 10 2 SG	85 554 80
SET 610-SG 400V	MIL 06 10 400 10 2 SG	85 554 81
SET 610-WG 230V	MIL 06 10 230 10 2 WG	85 554 82
SET 610-WG 400V	MIL 06 10 400 10 2 WG	85 554 83
SET 612-BG 230V	MIL 06 12 230 12 2 BG	85 553 78
SET 612-BG 400V	MIL 06 12 400 12 2 BG	85 553 79
SET 612-GG 230V	MIL 06 12 230 12 2 GG	85 554 84
SET 612-GG 400V	MIL 06 12 400 12 2 GG	85 554 85
SET 612-SG 230V	MIL 06 12 230 12 2 SG	85 554 86
SET 612-SG 400V	MIL 06 12 400 12 2 SG	85 554 87
SET 612-WG 230V	MIL 06 12 230 12 2 WG	85 554 88
SET 612-WG 400V	MIL 06 12 400 12 2 WG	85 554 89
TF 45-C P 230V	NIL P 08 05 230 01 1 C	94 127 66
TF 45-W P 230V	NIL P 08 05 230 01 1 W	94 127 67
TF 62-C P 230V	NIL P 08 06 230 01 1 C	94 127 68
TF 62-W P 230V	NIL P 08 06 230 01 1 W	94 127 69
TFR 45-C P 230V	NIL R P 08 05 230 01 1 C	94 127 60
TFR 45-W P 230V	NIL R P 08 05 230 01 1 W	94 127 61
TFR 62-C P 230V	NIL R P 08 06 230 01 1 C	94 127 62
TFR 62-W P 230V	NIL R P 08 06 230 01 1 W	94 127 63
TFT 0903-WD 230V	JAR 10 05 230 03 2 W	94 125 10
TFT 1305-WD 230V	JAR 13 05 230 05 2 W	94 125 11
TFT 1608-WD 230V	JAR 16 06 230 08 2 W	94 125 12
TH-C Hylla för handduks- tork	NiLa TH-C	94 130 90
TNWD 250 300W 230V	BAN 10 04 230 03 2 W	94 125 30
TNWD 400 400W 230V	BAN 14 04 230 04 2 W	94 125 31
TSWD 300 300W 230V	ALAI 10 05 230 03 2 W	94 125 21
TSWD 500 500W 230V	ALAI 13 05 230 05 2 W	94 125 22
TSWD Mix 300 300W 230V	ALAI X 10 05 230 03 2 W	94 125 24
TSWD Mix 500 500W 230V	ALAI X 13 05 230 05 2 W	94 125 25
TT 58-C P 230V	MUR P 05 06 230 01 1 C	94 127 70
TT 58-W P 230V	MUR P 05 06 230 01 1 W	94 127 71
TTR 58-C P 230V	MUR R P 05 06 230 01 1 C	94 127 64
TTR 58-W P 230V	MUR R P 05 06 230 01 1 W	94 127 65

GARANTI



LVI S OMFATTANDE GARANTI

När man har ägnat mer än 90 år åt att tillverka kvalitetsradiatorer lär man sig vad det är som krävs för att produkterna ska kunna erbjuda skön värme, effektivitet, elegans och lång livslängd. Vi kompromissar inte när det gäller vår höga kvalitet. Varje LVI-radiator är tillverkad med bästa tänkbara material och är konstruerad och tillverkad av människor med hundratals år av kollektiv erfarenhet. Vi testar våra produkter med mycket stor noggrannhet, så att du kan känna dig helt trygg med att din LVI produkt inte bara är estetiskt tilltalande, utan även driftsäker och pålitlig.

Vi är övertygade om att du aldrig ska behöva utnyttja vare sig vår 10-åriga garanti på radiatorerna eller vår 2-åriga garanti på de elektriska komponenterna. Men vi vill försäkra oss om att du ska känna dig fullständigt trygg med ditt köp och att du ska veta att vi är angelägna om att du ska vara nöjd med ditt val.

VÅRT LÖFTE TILL DIG

HUR MÅNGA ATT BEHÖVER DU

För ett genomsnittligt hus i nordiskt klimat med standardisolering och en takhöjd på 2,40-2,50 meter är effektbehovet cirka 70-75 W per kvadratmeter golvyta. För att beräkna hur mycket effekt som går åt för andra takhöjder kan du räkna med ett effektbehov på 30 W per kubikmeter. För golvvärme kan det i vissa fall vara en fördel att ligga på en bruttoeffekt av 100 w/m² för bästa funktion. Denna beräkning gäller hus i nordiskt klimat men kan variera med hänsyn till husets standard. För mer information om elförbrukningen i hus i andra klimat zoner, kontakta din lokala elektriker eller energirådgivare.

Du kan även besöka vår webbsida för ytterligare teknisk information – www.lviprodukter.se.

SÄKERHET

Alla våra radiatorer uppfyller gällande CE-normer och uppfyller de specifika normer som gäller i de länder där de säljs. Radiatorerna har en låg yttemperatur och har inga heta punkter. Vissa LVI-radiatorer har en inbyggd begränsad yttemperatur på 60°C. Hos andra modeller kan inställningen justeras. De flesta termostater har även barnsäkra skydd för att förhindra små nyfikna barnfingrar från att ändra på inställningarna.

HÄLSA

Eftersom vi tillbringar en stor del av våra liv inomhus är det viktigt för hälsan och välmåendet att våra inomhusmiljöer har uppvärmningslösningar som också är hälsosamma. LVI:s radiatorer minskar cirkulationen av damm vilket gör att det inte uppstår några obehagliga lukter från bränt damm – en stor fördel för alla som lider av allergier. Och i motsats till öppna radiatorer som värmer upp luften genom att cirkulera luften via värmeelement har våra oljefyllda radiatorer en helt sluten konstruktion som ger en helt jämn uppvärmning av luften. De ger en mjuk, skön värme som inte torkar ut luften eller huden och håller en mycket låg yttemperatur. LVI:s oljefyllda radiatorer är ett säkert, tyst, luktfritt och hälsosamt alternativ till öppna radiatorer och fläktdrivna värmesystem.

UPPVÄRMNING OCH VÅR MILJÖ

LVI satsar på att tillverka miljövänliga radiatorer – vilket gäller under alla produkters hela livscykel. Vi använder i möjligaste mån återvinningsbara material i våra tillverkningsprocesser. De flesta av våra radiatorer fylls med biologiskt nedbrytbara vegetabiliska oljor istället för fossila bränslen. Och eftersom våra radiatorer är elektriska kan de drivas med gröna energikällor, t.ex. solenergi, vindkraft och geotermisk energi.

Vår omsorg om miljön innebär att vi satsar på att tillverka radiatorer som minskar energiförbrukningen och därmed också dina elräkningar. Det är därför som flera av våra radiatorer har inbyggda, moderna termostater för exakt temperaturkontroll som ger dig exakt den värme du önskar utan spill. Om till exempel solen kommer in i rummet och börjar värma upp det slår termostaten av tills rumstemperaturen sjunker under din valda inställning.

För att ytterligare minska dina elräkningar kan du programmera dina radiatorer så att de justerar temperaturen ett givet antal gånger vid vissa tider under dagen. Alternativt kan du via ett externt centralt styrsystem justera till önskad temperatur när du önskar.

Om du är på resande fot kan du med hjälp av modern teknologi kontrollera temperaturinställningarna via din mobil eller Internet. Flera av våra radiatorer kan styras med denna teknologi. På så sätt kan du på avstånd slå om inställningarna från lägre värme till normal temperatur så att huset är uppvärmt när du kommer fram. En perfekt lösning för sommarstugan. Hos vissa av våra radiatormodeller har du dessutom möjlighet att styra värmen i varje rum separat.

Vår omsorg om miljön gäller hela vägen, även när våra radiatorer är färdiga för att bytas ut. De flesta delarna är återvinningsbara vilket skonar naturen och minskar behovet av råmaterial.

ALLMÄN INFORMATION

MIL ÖAVGIFT

Miljöavgift tillkommer för närvarande på stickproppsmodeller. Rettig Sweden AB uppfyller kraven enligt WEEE-direktivet.

RESERVATIONER

Rettig Sweden AB strävar ständigt efter att förbättra sina produkter och förbehåller sig därför rätten att utan varsel ändra produkterna. Vi reserverar oss även för eventuella tryckfel.

Denna cirkaprislista upphäver och ersätter alla tidigare gällande.

Färgerna i denna katalog kan avvika från originalprodukterna.

MOMS

Gällande moms vid trycktilfället är 25 %.

EXEMPEL P[□] KORTKODER

Exempel:

Yali G P 05 12 /2 230 16 1

Produktnamn	Yali	↑	↑	↑	↑	↑	↑	↑	↑	↑	↑	↑	↑	↑	↑	↑	↑	↑	↑
Förkortning	YAL – Första tre bokstäverna i produktnamnet	↑	↑	↑	↑	↑	↑	↑	↑	↑	↑	↑	↑	↑	↑	↑	↑	↑	↑
Variant	G	↑	↑	↑	↑	↑	↑	↑	↑	↑	↑	↑	↑	↑	↑	↑	↑	↑	↑
Inkopplingstyp	P P stickpropp	↑	↑	↑	↑	↑	↑	↑	↑	↑	↑	↑	↑	↑	↑	↑	↑	↑	↑
Höjd	05 0,5 m	↑	↑	↑	↑	↑	↑	↑	↑	↑	↑	↑	↑	↑	↑	↑	↑	↑	↑
Längd "Bredd	12 1,2 m	↑	↑	↑	↑	↑	↑	↑	↑	↑	↑	↑	↑	↑	↑	↑	↑	↑	↑
Radiator kropp	/2 Anges om dubbelradiator	↑	↑	↑	↑	↑	↑	↑	↑	↑	↑	↑	↑	↑	↑	↑	↑	↑	↑
Spänning	230 V	↑	↑	↑	↑	↑	↑	↑	↑	↑	↑	↑	↑	↑	↑	↑	↑	↑	↑
Effekt i kW	16 1,6 kW	↑	↑	↑	↑	↑	↑	↑	↑	↑	↑	↑	↑	↑	↑	↑	↑	↑	↑
Termostatttyp	Anges endast om annan än nordisk	↑	↑	↑	↑	↑	↑	↑	↑	↑	↑	↑	↑	↑	↑	↑	↑	↑	↑
Isolationsklass	1 (1 jordad, 2 dubbelisolerad)	↑	↑	↑	↑	↑	↑	↑	↑	↑	↑	↑	↑	↑	↑	↑	↑	↑	↑
Färg	Anges ej för vita radiatorer	↑	↑	↑	↑	↑	↑	↑	↑	↑	↑	↑	↑	↑	↑	↑	↑	↑	↑

ANTECKNINGAR

Blank lined area for notes, consisting of 20 horizontal yellow bars.

*-ettig Seden strävar ständigt efter att förbättra sina produkter och förbehåller sig därför rätten att utan varsel ändra produkterna.
enna cirkaprislista upphäver och ersätter alla tidigare gällande. Färgerna i denna katalog kan avvika från original produkterna.*

Rettig Seden AB
5 1 5 ärpås
Tel 0510 481 00. a 0510 1 16
info lviprodukter.se

LVI 
the hot alliance