



⚡ 3000–6000 W Elvärme

3 modeller 

Industriinfra IR

För stora lokaler med hög takhöjd

Användningsområden

IR är lämplig för totaluppvärmning eller tillskottsvärme i stora lokaler med hög takhöjd. Den kan också användas utomhus, till exempel på idrottsläktare, eller för att hålla lastkajer torra och frostfria.

Komfort

Värmestrålare ger effektiv och behaglig värme i vistelsezonen, och individuell komfort kan skapas med punkt- eller zonuppvärmning. Eftersom värmestrålare inte har några rörliga delar är de ljudlösa och orsakar inga luft rörelser. Det betyder också minskad spridning av damm, bakterier och lukt och därigenom ett mer hygieniskt inneklimat.

Drift och ekonomi

Värmestrålare är enkla och flexibla att installera och kräver minimalt underhåll. De värmer direkt efter påslag, utan förvärmning. Värmestrålare kan ge kostnadsbesparingar på upp till 25 % jämfört med traditionella värmesystem, i synnerhet i lokaler som är dåligt isolerade, har hög takhöjd och som används oregelbundet.

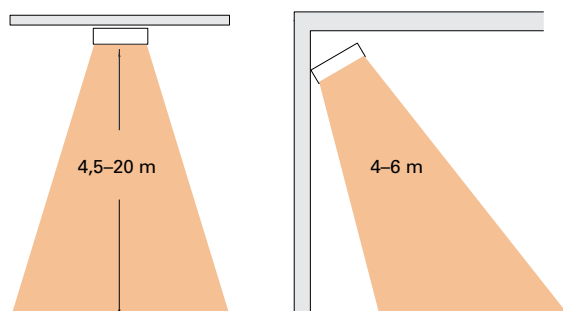
Design

IR har en robust industridesign.

Produktfakta

- Reflektorer av blankeloxerad aluminium för optimal värmedistribution.
- Monteringsbeslagen gör det möjligt att vinkla värmaren i 5 olika lägen.
- Kopplingsplint med möjlighet att ansluta reglering eller att sammankoppla flera värmare.
- Skyddsgaller finns som tillbehör.
- Hölje av grå aluzinkbelagd stålplåt som är mycket korrosionsbeständigt.

Installationshöjd



Vi förbehåller oss rätten till eventuella ändringar.



Denna tågstation utanför Stockholm värms upp med Industriinfra. En reglering med timer gör att väntande passagerare själva kan höja temperaturen när det är mycket kallt.



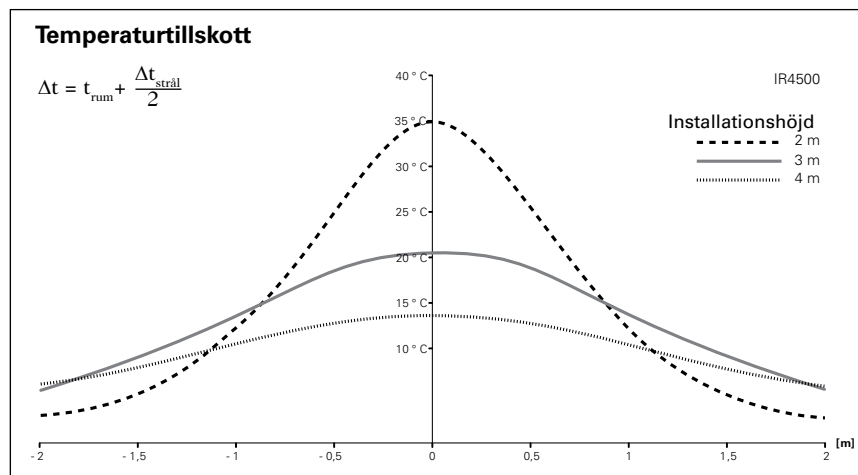
Industriinfra kan monteras vinklad för att rikta värmen dit man vill. Skall värmarna användas utomhus bör de placeras under tak. I denna installation är arbetsstationerna uppvärmda av både Industriinfra i taket och Comfortinfra CIR på väggen.



Att dela in en stor hall i olika zoner är mycket energieffektivt, i synnerhet i byggnader där de olika zonerna används sporadiskt. Skyddsgaller IRG (tillbehör) kan användas för att skydda värmestrålaren i till exempel sporthallar.



Med Industriinfra kan temperaturen anpassas perfekt i olika delar av en lokal. Punktuppvärmning ger högre komfort och lägre uppvärmningskostnad.



Tekniska data | Industriinfra IR

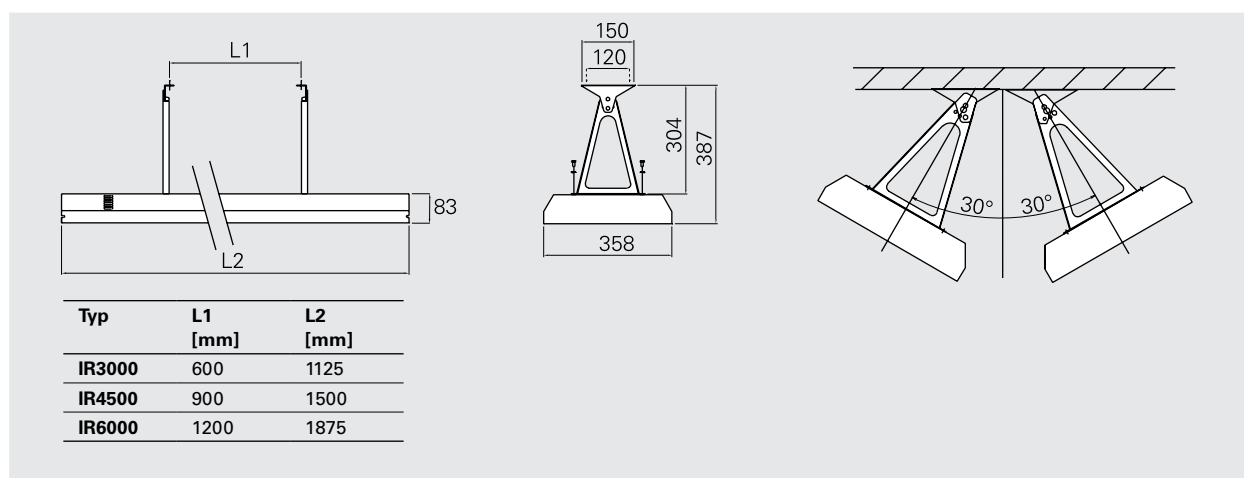
Typ	E-nr	Effektsteg [kW]	Spänning [V]	Ström [A]	Max. element- temperatur [°C]	Mått LxHxB [mm]	Vikt [kg]
IR3000	85 704 03	1/2/3	400V3N~*	4,3	700	1125x83x358	9,0
IR4500	85 704 05	1,5/3/4,5	400V3N~*	6,5	700	1500x83x358	11,1
IR6000	85 704 06	2/4/6	400V3N~*	8,7	700	1875x83x358	13,2

*) Kan även kopplas 400V3~, men då utan effektsteg. Med Nolla kan ett elementrör i taget kopplas in.

Kapslingsklass: IP44.

Godkänd av SEMKO samt CE-märkt.

Mått



Placering, montering och installation

Placering

Vid punktuppvärmning bör industriinfror placeras så att personer som ska värmas får värme både framifrån och bakifrån. Avståndet till huvudet bör inte understiga 2 meter. Läs mer i Teknisk handbok.

Montering

Levereras med upphängningskonsoler som kan monteras direkt mot tak eller vägg. Beslägen medger att strålningsriktningen kan varieras 30° åt varje håll. Det är även möjligt att hänga värmarna på wire (minimum \varnothing 3 mm). IR ska alltid monteras med elementrören horisontellt. Skyddsgaller IRG finns som tillbehör.

För minsta monteringsavstånd, se skiss 1.

Elinstallation

Industiiinfra IR är avsedd för fast installation. I kopplingsrummet finns dubbla anslutningsplintar för kablar med upp till 16 mm². Detta gör det möjligt att vidarekoppla från en värmare till nästa.

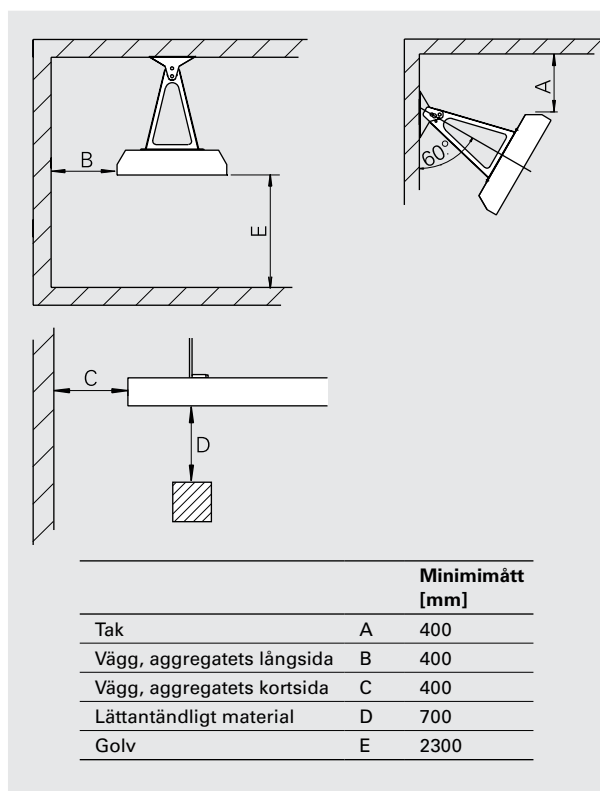


Fig. 1: Minimimått vid fast montering.

Regleringsalternativ

Termostatreglering med kontakter, omkopplare och ev. med timer

Termostat väljs beroende på behov och i vilken miljö den ska placeras.

Anslutning kan ske via en 3-stegsbrytare, så att elementen manuellt kan kopplas in 1 + 1 + 1.

Timer kan ställas in på önskad tid.

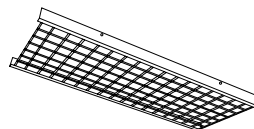
- T10, elektronisk termostat med dolt vred
- TK10, elektronisk termostat med synligt vred
- TP8, programmerbar termostat
- KRT1900, kapillärrörstermostat, IP55
- TDIN, elektronisk termostat för DIN-montage
- S123, manuell omkopplare för effektsteg 1-2-3
- CBT, timer

För mer information och alternativ, se avsnitt ”Termostater och regleringar” eller kontakta oss på Frico.

Tillbehör

IRG, skyddsgaller

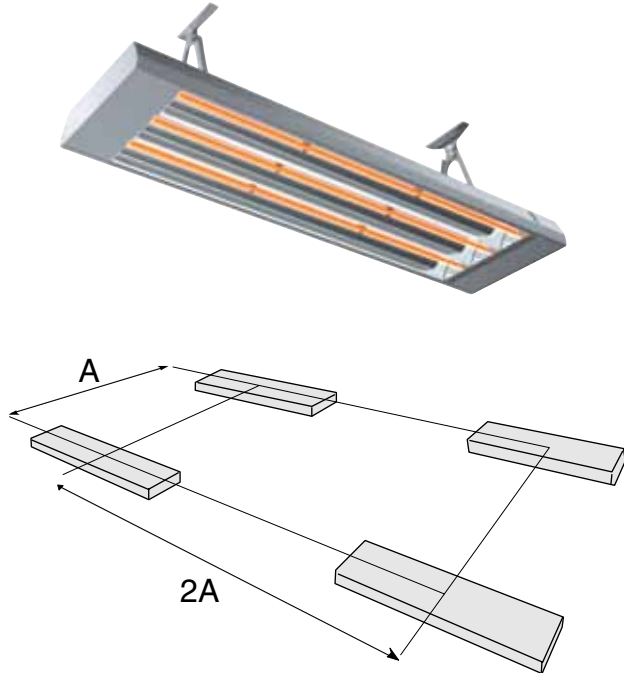
Kan användas för att skydda IR i t.ex. sporthallar. Finns i tre dimensioner för respektive storlek på Industriinfra IR.



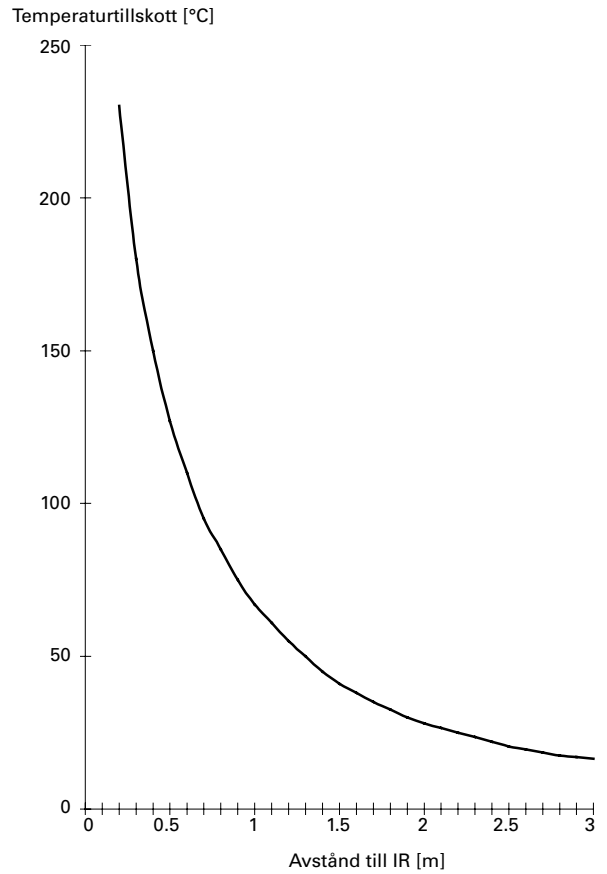
Regleringar och tillbehör

Typ	Beskrivning	E-nr	RSK-nr	HxBxD [mm]
T10	Elektronisk termostat med dolt vred	85 809 35		80x80x31
TK10	Elektronisk termostat med synligt vred	85 809 36		80x80x31
TP8	Programmerbar termostat	85 809 47		125x87x34
KRT1900	Kapillärrörstermostat, IP55	85 810 12	672 70 40	165x57x60
TDIN	Elektronisk termostat för DIN-montage	85 809 48		70x90x58
S123	Manuell omkopplare för effektsteg 1-2-3	19 346 40		72x64x46
CBT	Timer	87 511 87		155x87x43
IRG3000	Skyddsgaller till IR3000	85 704 10		869x362x40
IRG4500	Skyddsgaller till IR4500	85 704 11		1235x362x40
IRG6000	Skyddsgaller till IR6000	85 704 12		1615x362x40

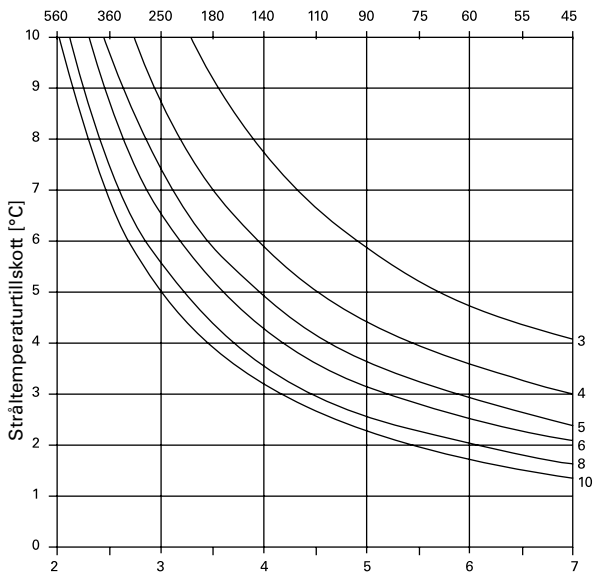
Värmetillskott IR



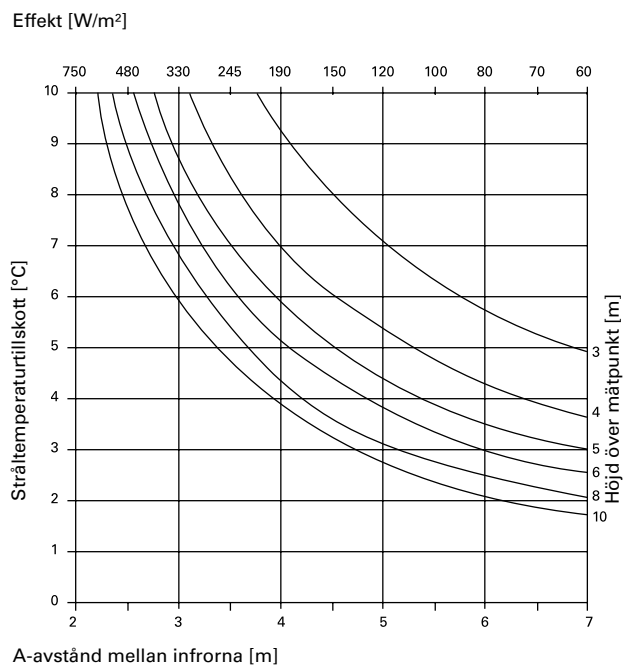
Temperaturläggning rakt under IR 4,5-6 kW



Stråltemperaturläggning IR 4,5 kW

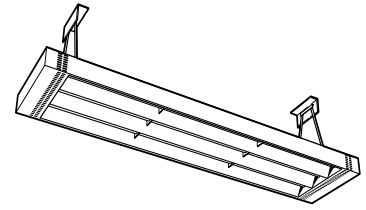
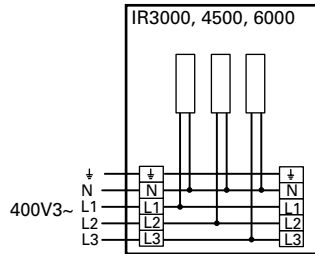


Stråltemperaturläggning IR 6 kW

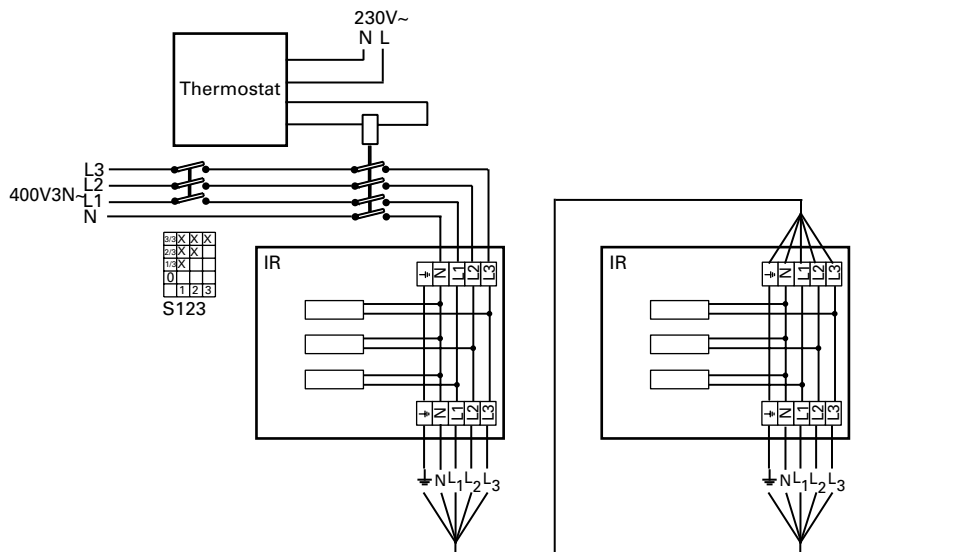


Kopplingschema

Internt kopplingschema



Termostatreglering med kontaktor och omkopplare



Timerreglering

