

⚡ 500-2000 W Elvärme

13 modeller CE

## Comfortinfra CIR

### För diskret design och funktion

#### Användningsområden

CIR ger behaglig värme året runt på skyddade terrasser, balkonger och uteserveringar. CIR kan också användas för punktuppvärmning i verkstäder och lager. Kräver inget väderskydd och har fem års rostskyddsgaranti.

#### Komfort

Värmestrålare ger intensiv, behaglig värme och förlänger sommarsäsongen. Eftersom värmestrålare inte har några rörliga delar är de ljudlösa och orsakar inga luft rörelser eller spridning av damm och andra partiklar.

#### Drift och ekonomi

Värmestrålare ger snabbt värme, är enkla och flexibla att installera och kräver minimalt underhåll. Eftersom det är den träffade ytan som värms upp och inte luften, är värmestrålare mycket energieffektiva. Detta gäller särskilt utomhus. En värmestrålare är också mycket mer energieffektiv, säkrare och renare än en värmare som värms upp med hjälp av gas.

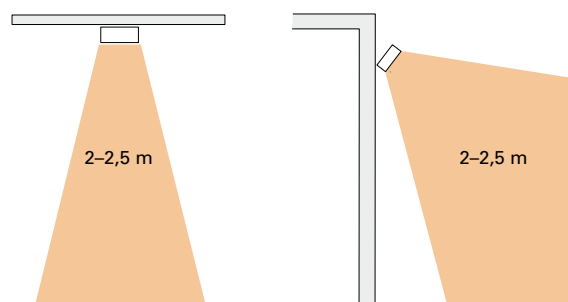
#### Design

CIR är lättplacerad tack vare diskret utformning. Den är smal, ljudlös och avger ett svagt ljussken.

#### Produktfakta

- Comfortinfra CIR finns i flera utföranden:
  - CIR100, med värmeeffekt mellan 500 och 2000 W.
  - CIR200, med samma effekt och inbyggd brytare (dragströmställare).
  - CIRC, med 1,8 m sladd och stickpropp.
- Reflektorer av högglanspolerad aluminium med maximal korrosionsbeständighet.
- Grå kopplingsboxar av värme- och väderbeständig termoplast (polykarbonat).
- Justerbara konsoler för enkel vägg- eller takmontering.
- Extraisolerat element, vilket betyder att det inte finns någon risk för läckströmmar eller jordfel.
- IP24. Godkänd för installation i badrum och dusch.
- Hölje av vitlackerad aluzinkplåt. Färg: RAL 9002, NCS 1502-Y. Skyddsgaller av rostfritt stål.

#### Installationshöjd



Vi förbehåller oss rätten till eventuella ändringar.



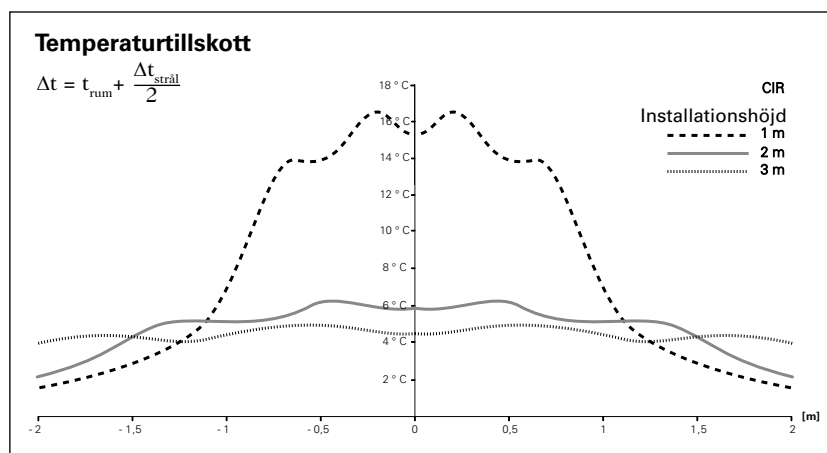
CIR är en idealisk lösning för att skapa komfort på uteserveringar. Värmarna kan monteras på väggen eller ovanför borden på breda terrasser.



CIR kan även användas för punktuppvärmning och tillskottsvärme.



CIR är lättplacerad tack vare sin utformning. För jämn uppvärmning bör infrorna värma från minst två håll.



## Tekniska data | Comfortinfra CIR100 utan inbyggd strömbrytare ⚡

Typ	E-nr	Värmeeffekt [W]	Spänning [V]	Ström [A]	Max.element- temperatur [°C]	Mått LxHxB [mm]	Vikt [kg]
CIR10521	85 700 02	500	230V~	2,2	750	710x44x94	1,5
CIR11021	85 700 12	1000	230V~	4,3	750	1250x44x94	2,2
CIR11031	85 700 13	1000	400V2~	2,5	750	1250x44x94	2,2
CIR11521	85 700 22	1500	230V~	6,5	750	1755x44x94	3,0
CIR11531	85 700 23	1500	400V2~	3,8	750	1755x44x94	3,0
CIR12021	85 700 32	2000	230V~	8,7	750	2180x44x94	3,7
CIR12031	85 700 33	2000	400V2~	5,0	750	2180x44x94	3,7

## Tekniska data | Comfortinfra CIR200 med inbyggd strömbrytare ⚡

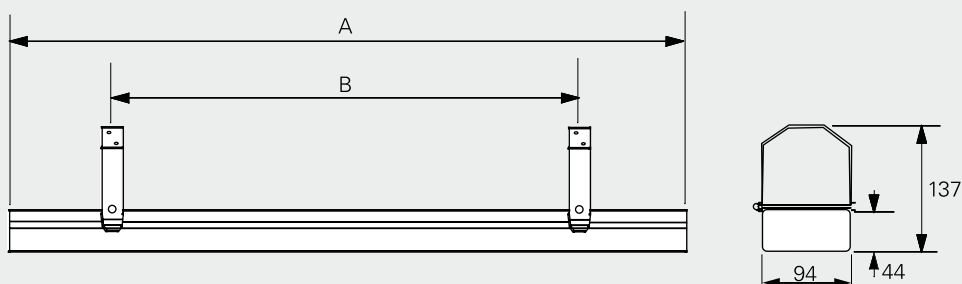
Typ	E-nr	Värmeeffekt [W]	Spänning [V]	Ström [A]	Max.element- temperatur [°C]	Mått LxHxB [mm]	Vikt [kg]
CIR20521	85 700 52	500	230V~	2,2	750	710x44x94	1,5
CIR21021	85 700 62	1000	230V~	4,3	750	1250x44x94	2,2
CIR21031	85 700 63	1000	400V2~	2,5	750	1250x44x94	2,2
CIR21531	85 700 73	1500	400V2~	3,8	750	1755x44x94	3,0
CIR22031	85 700 83	2000	400V2~	5,0	750	2180x44x94	3,7

## Tekniska data | Comfortinfra CIRC med 1,8 m sladd och stickpropp ⚡

Typ	E-nr	Värmeeffekt [W]	Spänning [V]	Ström [A]	Max.element- temperatur [°C]	Mått LxHxB [mm]	Vikt [kg]
CIR11021C	85 700 06	1000	230V~	4,3	750	1250x44x94	2,2

Kapslingsklass: CIR100, CIR200 och CIRC: (IP24), sköljtätt utförande.  
Godkänd av SEMKO samt CE-märkt.

## Mått



Typ	A [mm]	B* <sup>1</sup> [mm]	B <sub>MIN</sub> * <sup>2</sup> [mm]
CIR105/205	710	500	300
CIR110/210	1250	900	600
CIR115/215	1755	1200	800
CIR120/220	2180	1500	1000

\*<sup>1</sup>) Rekommendation

\*<sup>2</sup>) Minimivstånd mellan konsoler

## Placering, montering och installation

### Placering

Värmarna ska placeras så att de innesluter det område som önskas uppvärmt, se fig. 1 och 2. Normal monteringshöjd är 2–2,5 meter över marken/golvet. En tumregel för comfortinfran är att 750–1000 W/m<sup>2</sup> höjer den upplevda temperaturen med cirka 10 °C. Effektbehovet kan minskas om området, som ska värmas upp, är skyddat. Om området bara har tak, bör minst 1000 W/m<sup>2</sup> installeras, medan 750 W/m<sup>2</sup> räcker om området har tre väggar. För slutna utrymnen måste effektbehovet beräknas. T.ex. kräver ett växthus 250–300 W/m<sup>2</sup>. En person upplever bäst komfort om värmestrålningen kommer från minst två håll.

### Montering

Upphängningen är mycket enkel, tack vare de medföljande fästkonsolerna. De två konsolerna är vinklingsbara och kan monteras i tak eller på vägg. Vid vinklat montage i tak kan inte standardkonsoleterna användas, eftersom avståndet då blir mindre än minimiavståndet 150 mm. Avståndet mellan konsoleterna är justerbart och kan därför väljas efter de lämpligaste infästningspunkterna. Infravärmaren snäpps in i konsoleterna och låses därefter. CIR kan även pendlas i wire. Värmarna ska alltid monteras horisontellt, men kan vinklas i längsled. För minsta monteringsavstånd, se fig. 3.

### Elinstallation

CIR11021C är försedd med 1,8 m sladd och stickpropp för anslutning till jordat vägguttag. Övriga modeller är avsedda för fast installation. Inkoppling och vidarekoppling av CIR görs med kabelarea upp till 4x2,5 mm<sup>2</sup> + jord.

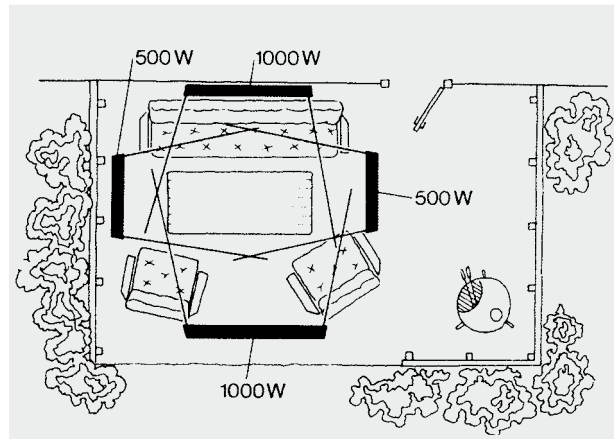


Fig. 1: Bra placering sedd ovanifrån. Effektbehov cirka 1000 W/m<sup>2</sup>.

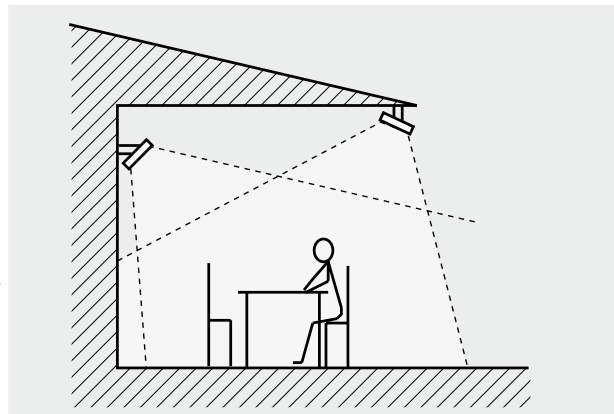


Fig. 2: För jämn uppvärmning bör infrorna värma från minst två håll.

### Temperaturlöskott

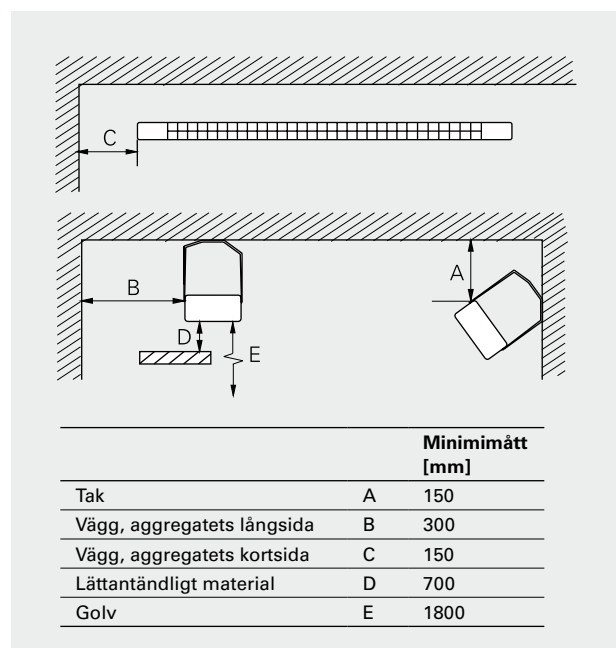
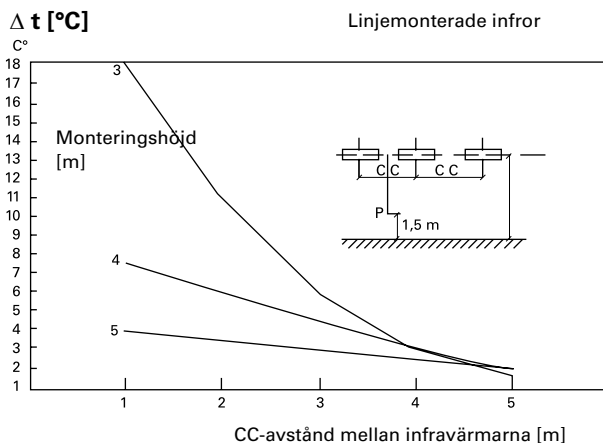


Fig. 3: Minimimått vid fast montage.

## Regleringsalternativ

### Effektreglering med timer

Steglös reglering som är speciellt lämplig för punkt- eller zonuppvärmning. Värmetillskottet regleras för bästa komfort. Inbyggd timer ställs in på önskad tid.

- CIRT, steglös effektregulator med timer

### Timerreglering

Timer kan ställas in på önskad tid. Om lasten överstiger timerens begränsning eller om man vill styra större anläggningar finns möjlighet att styra via kontakter.

- CBT, elektronisk timer

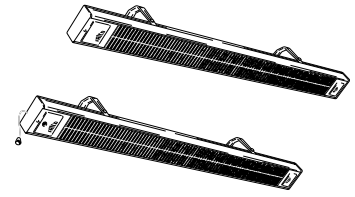
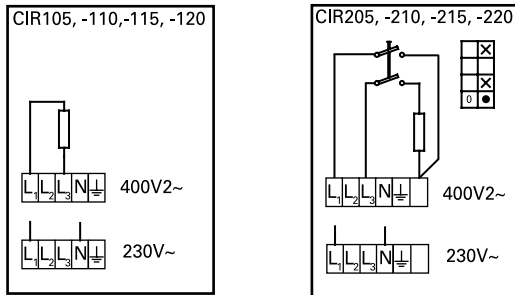
Förutom nämnda regleringar går det även att använda ERP, elvärmeregulator, för att begränsa effekten inomhus eller i inglasade utrymmen.

För mer information och alternativ, se avsnitt ”Regleringar”.

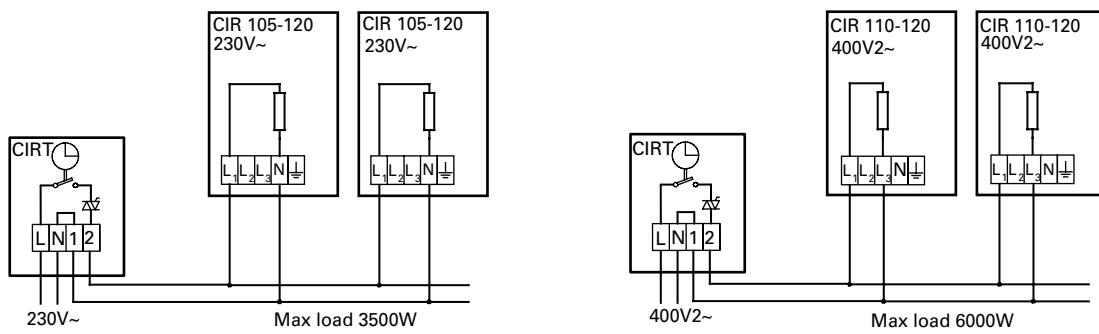
Typ	Beskrivning	E-nr	HxBxD [mm]
CIRT	Steglös effektregulator med timer	85 702 92	155x87x43
CBT	Elektronisk timer	87 511 87	155x87x43
ERP	Elvärmeregulator	85 820 05	157x93x40

## Kopplingschema

### Internt kopplingschema



### Effektreglering med timer



### Timerreglering

