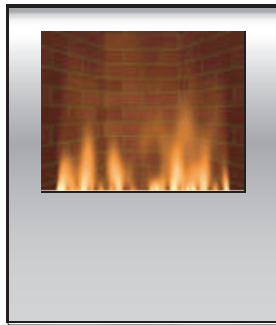
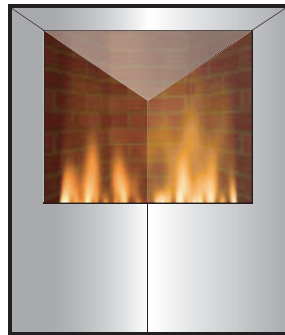




SP120



SP220



SP320

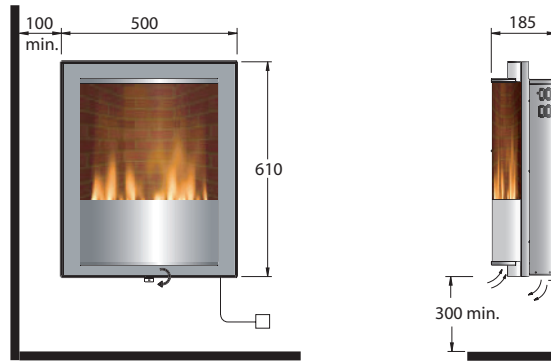


SP820

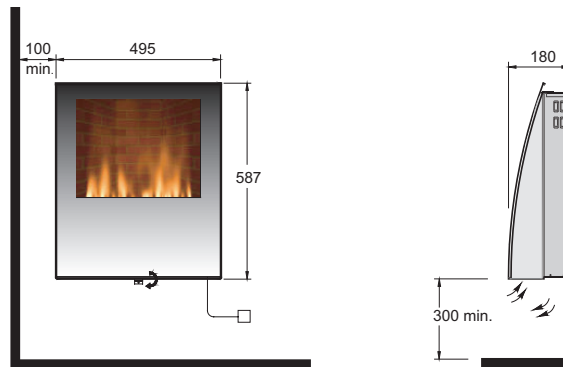
NO

1

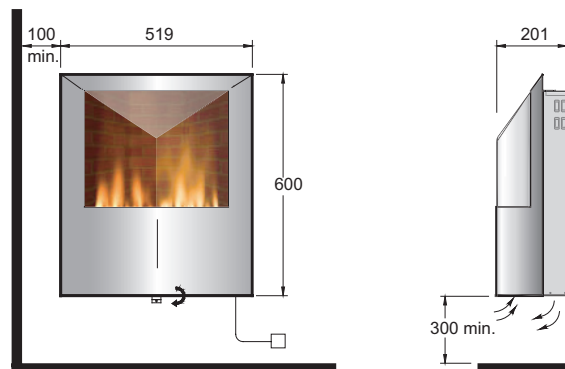
**SP120**



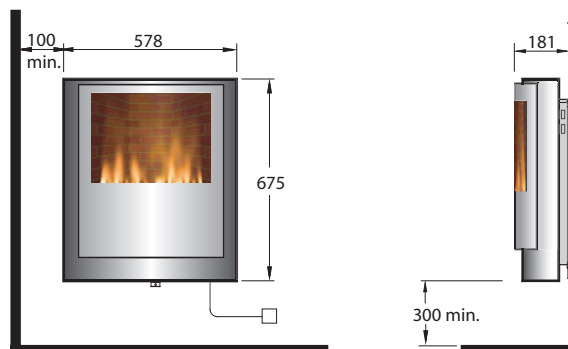
**SP220**

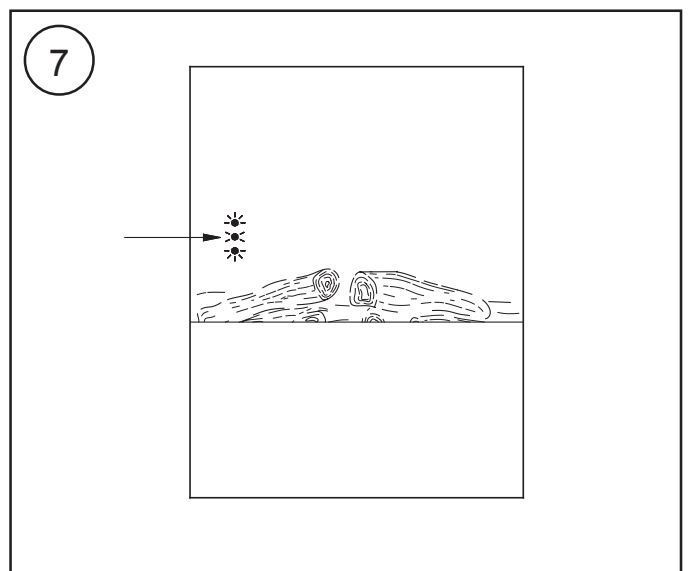
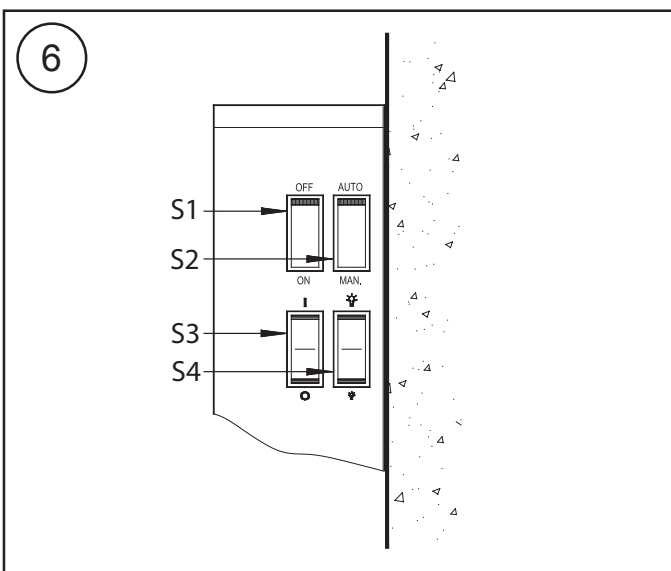
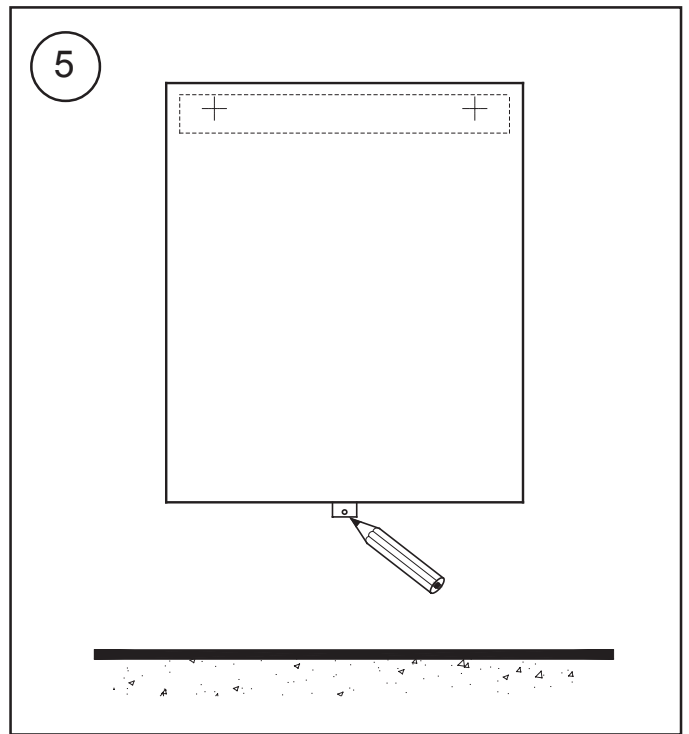
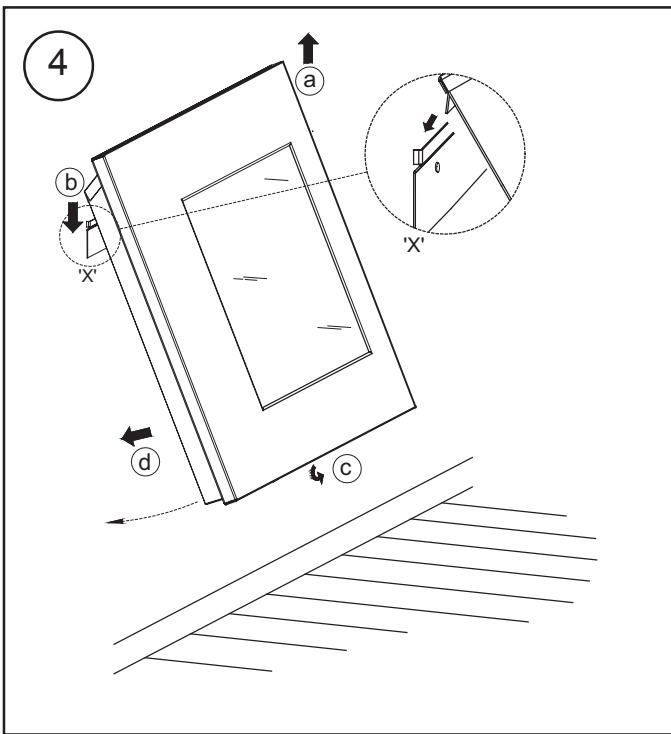
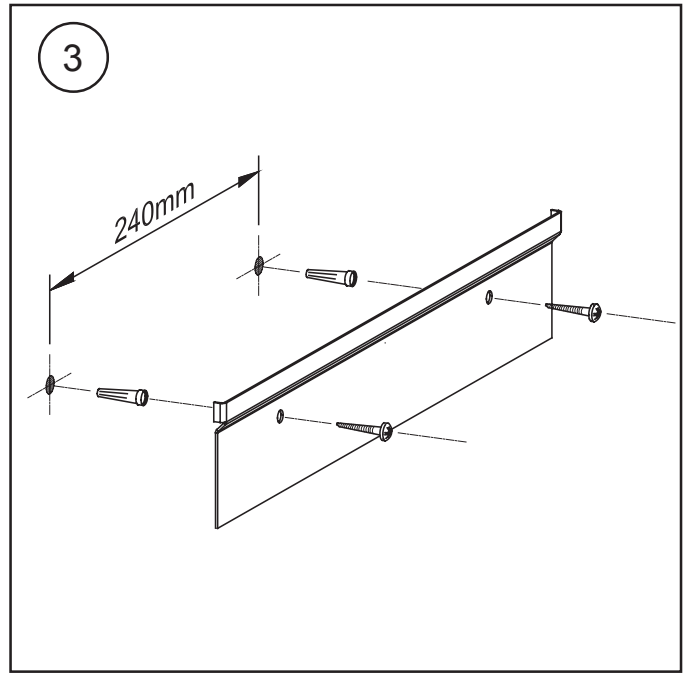
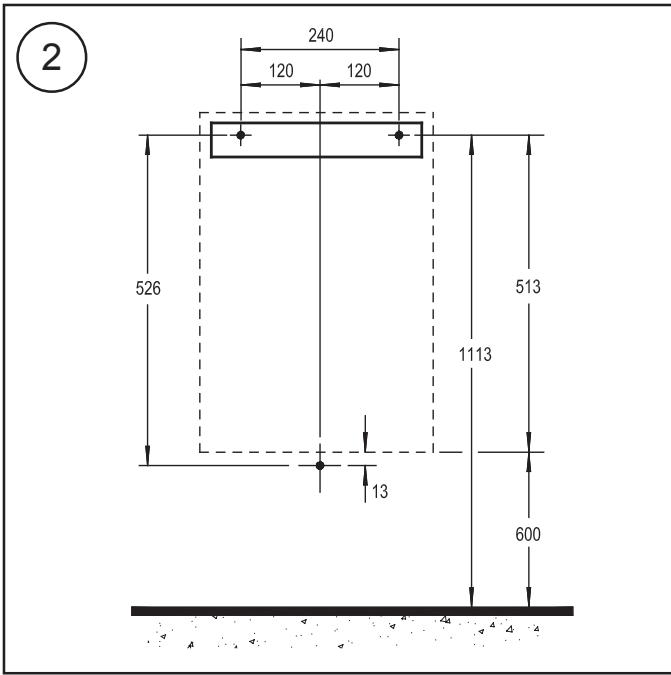


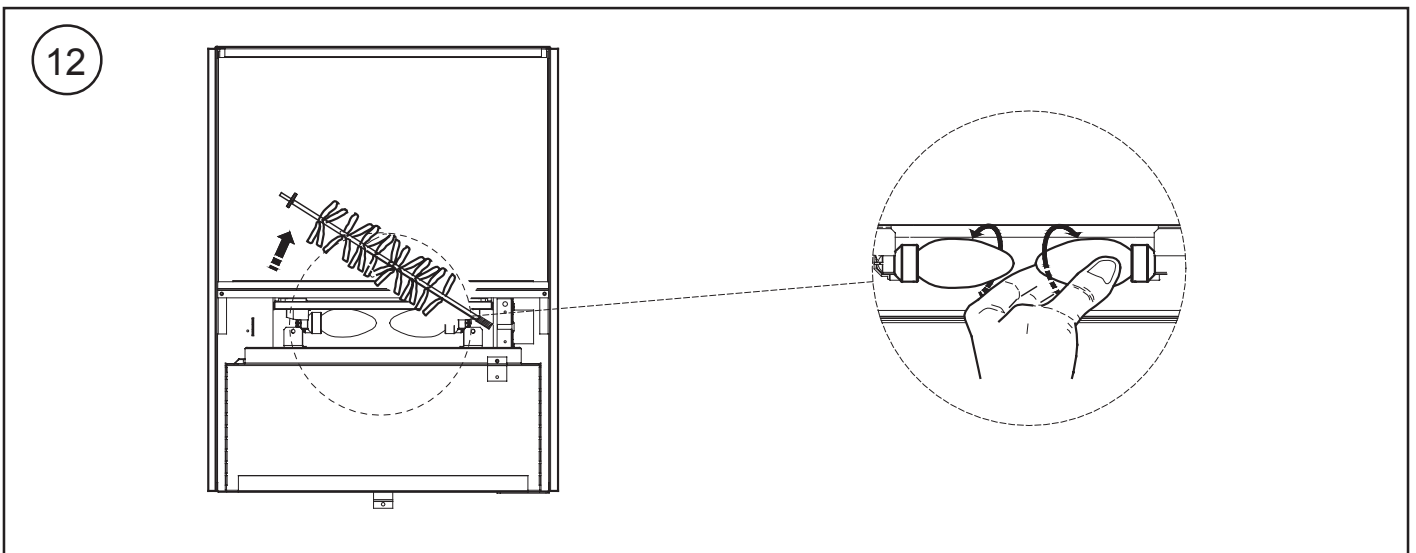
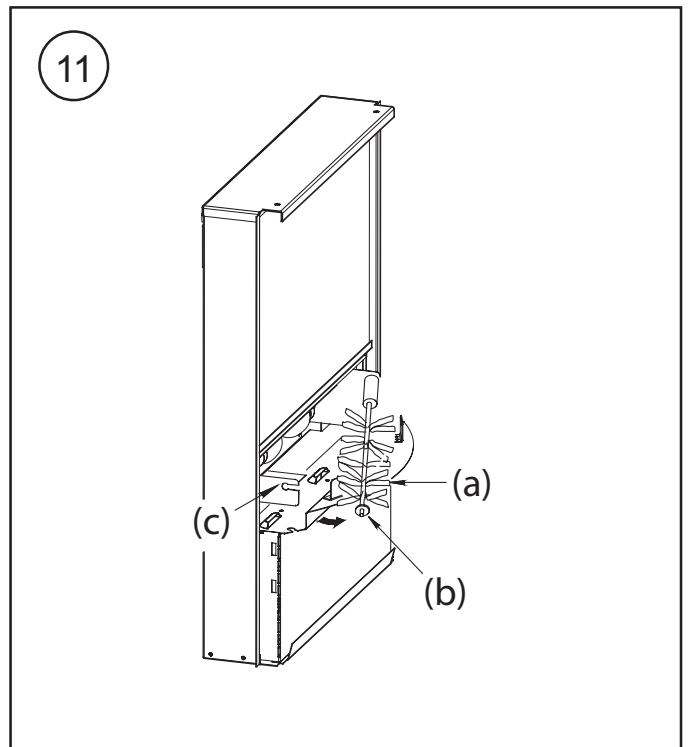
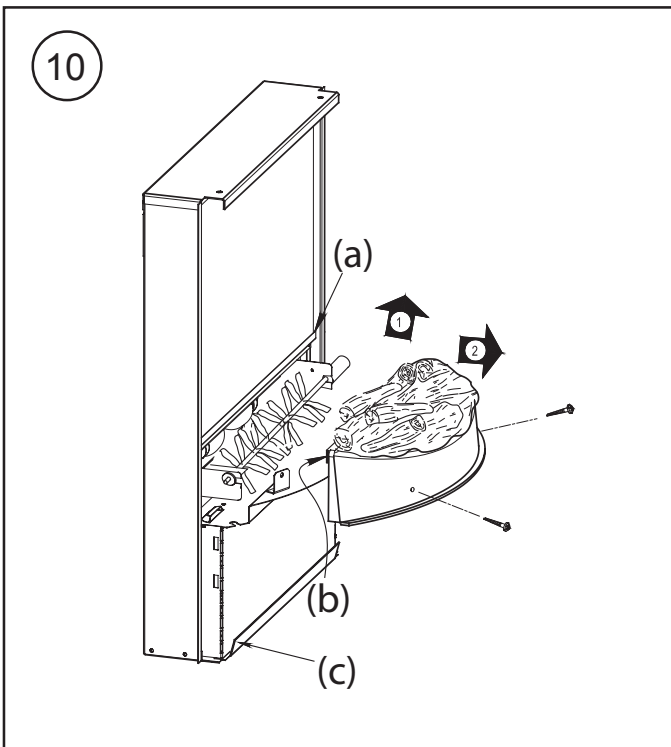
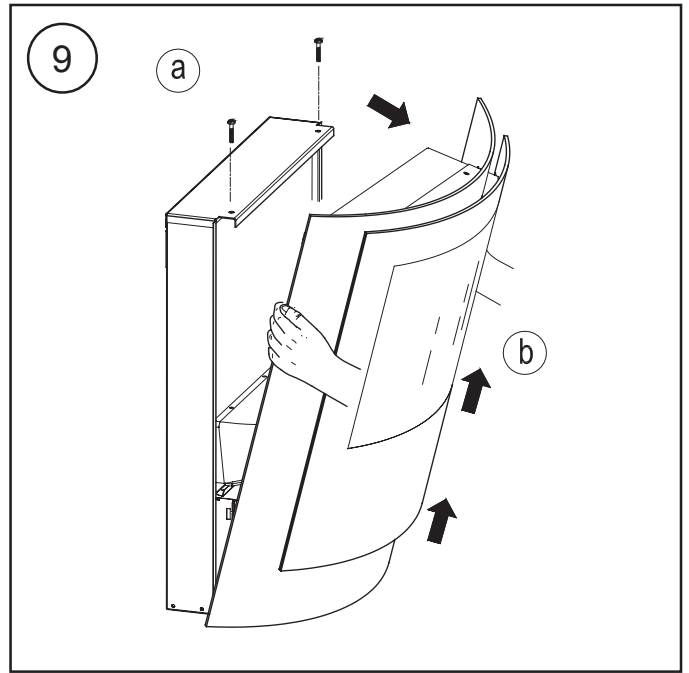
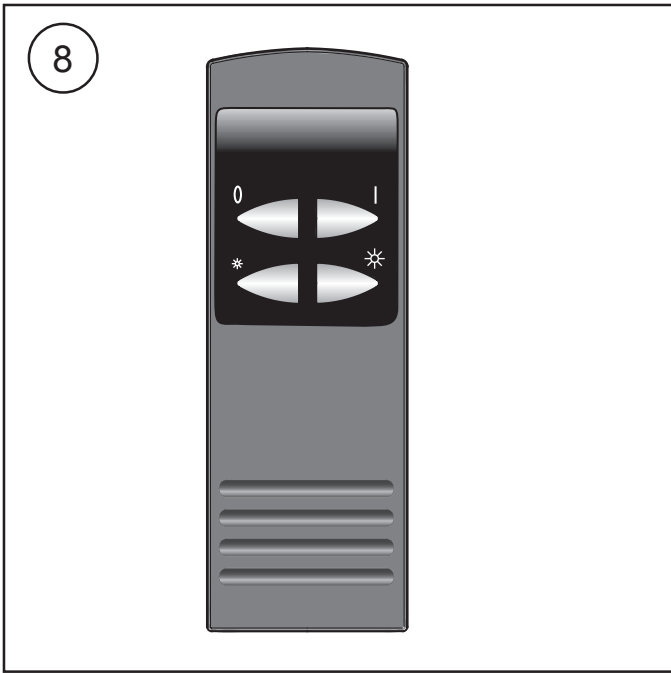
**SP320**



**SP820**









## Veggmonterte

## peismodeller: SP120, SP220, SP320 og SP820

VIKTIG: VI BER DEG LESE DISSE ANVISNINGENE NØYE OG TA VARE PÅ DEM FOR FREMTIDIG BRUK

**Viktig sikkerhetsinformasjon:**

Ved bruk av elektrisk utstyr skal det alltid tas grunnleggende forholdsregler for å redusere faren for brann, elektrisk støt og personskade:

Hvis enheten er skadet, skal du rådføre deg med leverandøren før installering og bruk.

Skal ikke brukes i nærheten av badekar, dusj eller svømmebasseng.

Skal ikke brukes utendørs.

Enheden skal ikke plasseres rett over eller under en fast stikkontakt eller koplingsboks.

Sørg for at avtrekksgitteret under varmeapparatet ikke dekkes til eller tettes på noen måte. Hvis enheten dekkes til ved et uhell, kan det føre til overoppheting.

Hvis det oppstår en feil, skal du trekke ut kontakten.

Trekk ut kontakten når enheten ikke skal brukes på en stund.

Strømledningen skal plasseres på høyre side av enheten på god avstand fra avtrekksgitteret.

Selv om denne enheten er i overensstemmelse med sikkerhetsstandardene, anbefaler vi ikke at den brukes på tykke tepper som loer eller langhårede tepper.

Enheden skal ikke brukes av barn eller andre personer som av fysiske, sensoriske eller mentale årsaker ikke er i stand til å bruke enheten på en sikker måte, med mindre det er en ansvarlig person til stede. Barn skal holdes under oppsyn slik at de ikke leker med enheten.

Enheden må plasseres slik at kontakten er tilgjengelig.

Hvis strømledningen er skadet, må den skiftes ut av produsenten, servicerepresentanten eller en tilsvarende kvalifisert person for unngå at det oppstår en farlig situasjon.

**Elektrisk****ADVARSEL – DENNE ENHETEN MÅ JORDES**

Dette varmeapparatet skal kun brukes med vekselspanning, og nettspenningen skal stemme overens med den som er angitt på varmeapparatet.

Slå ikke enheten på før den er riktig installert. Les sikkerhetsinformasjonen og anvisningene for bruk.

**Generelt**

Pakk varmeapparatet forsiktig ut og ta vare på emballasjen i tilfelle det skulle bli nødvendig å transportere varmeapparatet eller returnere det til leverandøren.

Kartongen inneholder følgende:

- Varmeapparat
- Veggbrakett
- Skruer og plugg
- Fjernkontroll og batterier (av typen 3 AAA)
- Ekstra lyspære

Varmeapparatet skal ikke koples til nettstrøm før det er riktig installert på veggen. Se "Installering".

Varmeviften er skjult under enheten og gir en varmeeffekt på 1 kW eller 2 kW etter ønske.

Varmeapparatet kan brukes manuelt eller med fjernkontroll. Se "Bruk".

Fjernkontrollen har følgende generelle funksjoner:

- Varmeeffekten kan økes eller reduseres i henhold til kravene dine.
- Flammeeffekten kan økes eller reduseres.

NB: Hvis det er svært lite bakgrunnsstøy i rommet der varmeapparatet brukes, kan det være mulig å høre viften som styrer flammeeffekten. Dette er normalt, og det er ingen grunn til bekymring.

**Installering**

Varmeapparatet skal ikke koples til før det er riktig montert på veggen og du har lest gjennom alle anvisningene.

**Overhold grensene for minimumsavstand.**

Ved installering av enheten må du passe på at du ikke skader skjulte kabler.

Vær forsiktig når du borer hullene.

Denne modellen skal være permanent festet til en vegg i en høyde på minst 300 mm.

Veggbraketten skal plasseres horisontalt, og kabelen skal føres til høyre side på undersiden av varmeapparatet som vist i fig. 1.

Det anbefales at varmeapparatet monteres i en høyde på minst 600 mm fra gulvet og opp til underkanten av varmeapparatet for å få best mulig innsyn til bålet. (Fig. 2 viser anbefalte dimensjoner for montering.)

For å få best mulig innsyn skal du merke av posisjonen for de to øverste skruene i samsvar med de anbefalte dimensjonene for montering. Se fig. 2.

Fest veggbraketten med de to pluggene og skruene som følger med. Se fig. 3.

Løft varmeapparatet forsiktig opp, og forsikre deg om at topplisten bak på varmeapparatet hektes på veggbraketten, og at varmeapparatet er midtstilt. Se fig. 4 (b).

Roter den nederste veggbraketten nedover. Se fig. 4 (c).

Tilpass forsiktig varmeapparatet slik at det er jevnt med veggen. Se fig. 4 (d).

Merk av posisjonen for det nederste hullet (se fig. 5), fjern varmeapparatet og sørg for at den nederste veggbraketten roteres oppover.

Bor hullet og sett inn pluggen i veggen.

Monter varmeapparatet på veggbraketten igjen (følg trinnene som i fig. 4 a, b, c og d ovenfor), roter den nederste veggbraketten ned igjen og bruk skruen som følger med til å feste varmeapparatet permanent til veggen.

Varmeapparatet skal ikke koples til før du har lest gjennom alle anvisningene.

**Manuell bruk**

Bryterne er plassert på høyre side av varmeapparatet.

Standby-bryteren (S1) må settes i ON-stillingen og AUTO/MAN-bryteren (S2) må settes i MAN-stillingen for at varmeapparatet skal kunne brukes manuelt. Se fig. 6.

NB: Når varmeapparatet settes i manuell modus for første gang, tennes den nederste indikatorlampen i 3 sekunder for å indikere at flammeeffekten er på. Se fig. 7.

**Bruk med fjernkontroll**

Standby-bryteren (S1) må settes i ON-stillingen og AUTO/MAN-bryteren må settes i AUTO-stillingen.

NB: Det tar litt tid før mottakeren responderer på senderen. TRYKK IKKE på knappene mer enn én gang i løpet av to sekunder.

## Manuell bruk og bruk med fjernkontroll

Innstilling	Handling	Innstilling
Flammeeffekt		Nederste indikatorlampe
Flammeeffekt og 1 kW varmeeffekt	Trykk på I-knappen (bryter 3)	Midterste indikatorlampe
Flammeeffekt og 2 kW varmeeffekt	Trykk på I-knappen en gang til (bryter 3)	Øverste indikatorlampe

Trykk på **O**-knappen for å gå til tidligere innstillinger (S3).

Trykk på **O**-knappen på fjernkontrollen for å slå av lys- og varmeinnstillingene. Gjenopprett innstillingene ved å trykke på I-knappen til du når ønsket innstilling. Se fig. 8.

Hvis du vil øke eller redusere lysstyrken på flammene, kan du bruke dimmeknappen (bryteren S4 på varmeapparatet eller knappen på fjernkontrollen). Du kan velge en hvilken som helst innstilling mellom full lysstyrke og helt sløkket flamme. Varmeinnstillingen vil være den samme.

Varmeapparatet slås av ved å sette standby-bryteren (S1) i OFF-stillingen.

**NB:** Hver gang du velger manuell modus, vil lys- og varmeinnstillingene som ble valgt tidligere, aktiveres automatisk.

## Utskiftning av fjernkontrollen

Den nye fjernkontrollen må settes opp på følgende måte:

Sett bryteren S1 i stillingen **ON**.

Sett bryteren S2 i stillingen **AUTO**. (Se fig. 6.)

Sett bryteren S3 i stillingen **O** i minst 3 sekunder til alle de tre indikatorlampene er tent. (Se fig. 7.)

Trykk på I-knappen på fjernkontrollen.

Nå har varmeapparatet lært serienummeret til fjernkontrollen slik at det kun er denne fjernkontrollen som kan brukes på varmeapparatet. (Denne prosedyren kan gjentas flere ganger.)

## Utskiftning av lamper

### ADVARSEL – KOPLE ALLTID FRA STRØMMEN FØR DU FJERNER LAMPER.

Obs! Lampene blir svært varme ved bruk! Sørg derfor for at lampene får avkjøles etter at du har slått av enheten.

Glassruteseksjonen foran må fjernes før du kan skifte lampene. Se fig. 9.

**Advarsel!** Glassruteseksjonen er tung og kan lett skades!

Glassruteseksjonen er festet med to skruer øverst og støttes av rammen på undersiden. Se fig. 9.

Vær forsiktig slik at seksjonen ikke faller forover mens du fjerner skruene. Se fig. 9a.

Fjern de to skruene som fester brenseleffekten. Ta tak i brenseleffekten og løft forsiktig **opp (1)** og **ut (2)**. Se fig. 10.

**Slik får du tilgang til lampene:**

Fjern de to skruene som holder glassruteseksjonen på plass. Hold et godt tak på begge sider av seksjonen, vipp den forsiktig forover og løft **opp** og **ut**. Se fig. 9b.

Plasser glassruteseksjonen flatt på et beskyttende underlag, for eksempel en matte, med glassflaten vendt oppover.

Skyv det fleksible spiddet (se fig. 11a) forsiktig til en side, og pass på at du ikke mister gummimaljen (se fig. 11b).

Fjern den defekte lampen ved å skru den ut (se fig. 12).

Skift ut med en klar 60W E14 SES-mignonpære som skrues inn. Pass på at du ikke strammer for mye.

**Slik setter du sammen varmeapparatet igjen:**

**1.** Sett på plass spiddet igjen, og pass på at gummimaljen skyves forsiktig inn i sporet på aksialbraketten (se fig. 11c).

**2.** Sett på plass brenseleffekten, og pass på at braketten (se fig. 10b) på brenseleffekten smetter på plass mellom holdebraketten og det indre glasset (se fig. 10a).

**3.** Sett på plass glassruteseksjonen, og pass på at sokkelen holdes på plass, dvs. at den går inn i kanalen på rammen (se fig. 10c). Gjenta trinnene som er beskrevet ovenfor, men i motsatt rekkefølge.

## Rengjøring

### ADVARSEL – KOPLE ALLTID FRA STRØMMEN FØR RENGJØRING AV VARMEAPPARATET.

Bruk en myk, ren støvklut til vanlig rengjøring. Bruk aldri rengjøringsmidler med slipeeffekt. Glassruten foran skal rengjøres forsiktig med en myk klut. Bruk IKKE ferdigblandet rengjøringsmiddel for glass.

## Kundeservice

Enheten har garantidekning i ett år etter kjoepsdato.

Innenfor denne perioden vil vi kostnadsfritt utføre reparasjon på eller skifte ut enheten (med unntak av lamper, og avhengig av tilgjengelighet) så sant den har blitt installert og brukt i samsvar med disse anvisningene.

Rettighetene dine under denne garantien kommer i tillegg til dine lovbestemte rettigheter. Denne garantien påvirker ikke de lovbestemte rettighetene.



Produktet er i overensstemmelse med europeiske sikkerhedsstandarder i henhold til EN60335-2-30 og europeiske standarder for elektromagnetisk kompatibilitet i henhold til (EMC) EN55014, EN60555-2 og EN60555-3 som omfatter de vigtigste kravene i EØF-direktivene 73/23 og 89/336.