

NOBO

xDimplex

ewt



**GLEN DIMPLEX
NORDIC**

Produktkatalog





Världens största värmekoncern satsar för fullt i Norden.
För dig betyder det ännu bättre tillgång till det mest
attraktiva urvalet av produkter för värmekomfort och
energistyning av elvärme.







RADIATORER 7



TERMOSTATER 23



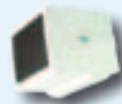
STYRSYSTEM 25



ELEKTRISKA BRASKAMINER 29



LUFTRIDÅER 31



VÄRMEFLÄKTAR 35



VÄRMESTRÅLARE 36



HANDDUKSTORKAR 37



HANDTORKAR 37



ÖVRIG VÄRME 38

TEKNISKA DATA 39

Kontaktpersoner



Sören Christensen

Försäljningschef
Telefon: 08-471 03 56
Mobil: 0702-81 13 07
soren.christensen@glendimplex.se



Robert Almén

Säljare
Telefon: 08-471 03 58
Mobil: 0702-63 31 52
robert.almen@glendimplex.se



Kent Nordlander

Säljare
Telefon: 08-471 03 55
Mobil: 0702-30 50 78
kent.nordlander@glendimplex.se



Mats Petersson

Säljare
Telefon: 08-471 03 60
Mobil: 0705-45 02 63
mats.petersson@glendimplex.se



Bo Pettersson

Marknadsansvarig, Sverige
Telefon: 08-471 03 59
Mobil: 0705-36 23 56
bo.pettersson@glendimplex.se



GLEN DIMPLEX
NORDIC

Radiatorer

Nobö termostater
Nobö normalutförande
Nobö förenklat utförande
Nobö tillbehör
Nobö värmelist
Nobö Safir glasradiatorer

Dimplex Unique
Dimplex Comfort
Dimplex Classic
Dimplex Topaz





Radiatorer

Termostater

NOBO

Nobö radiatorer kan förses med olika termostater för att anpassas till dina speciella önskemål och behov.



85 290 02



85 290 04



85 290 06



85 290 21



85 290 22



85 290 23



85 290 35



85 290 36



85 855 91

Elektronisk termostat.

E-nr	Typ	Längd mm	Höjd mm	Djup mm	Vikt kg
85 290 02	R80 X5C	153	36	70	0,087

Dubbel elektronisk termostat för styrtråd.

E-nr	Typ	Längd mm	Höjd mm	Djup mm	Vikt kg
85 290 04	R80 ZDC	153	36	70	0,087

Dubbel elektronisk termostat. Inbyggt tidur med sju fasta program.

E-nr	Typ	Längd mm	Höjd mm	Djup mm	Vikt kg
85 290 06	R80 PDE	153	36	70	0,087

Dubbel elektronisk termostat med inbyggt mottagare för Nobö Orion 700

E-nr	Typ	Längd mm	Höjd mm	Djup mm	Vikt kg
85 290 21	R80 RDC 700	153	36	70	0,087

Modul med mottagare för termostat TCU. Temp inställes i termostat.

E-nr	Typ	Längd mm	Höjd mm	Djup mm	Vikt kg
85 290 22	R80 TXF	153	36	70	0,087

Modul med inbyggd mottagare för Orion 700. Utan betjäning. Temp inställes i Orion 700

E-nr	Typ	Längd mm	Höjd mm	Djup mm	Vikt kg
85 290 23	R80 RXC	153	36	70	0,087

Slavmodul med egen kraftelektronik.

E-nr	Typ	Längd mm	Höjd mm	Djup mm	Vikt kg
85 290 35	R80 SXX	153	36	70	0,061

Blindmodul utan termostat. Används vid kontaktorstyrning. OBS! Ej Triac-styrning.

E-nr	Typ	Längd mm	Höjd mm	Djup mm	Vikt kg
85 290 36	R80 XXX	153	36	70	0,061

Dubbel elektronisk termostat för styrtråd, inkl. dosa och kabel med styrtråd (Z) och mastertråd (M)

E-nr	Typ	Längd mm	Höjd mm	Djup mm	Vikt kg
85 855 90	R80 ZDC	153	36	70	0,087

Slavmodul med egen kraftenhet, inkl. dosa och kabel med styrtråd (Z) och mastertråd (M)

E-nr	Typ	Längd mm	Höjd mm	Djup mm	Vikt kg
85 855 91	R80 SXX	153	36	70	0,061

Elektronisk termostat förberedd för styrtråd, inkl. dosa och kabel med styrtråd (Z) och mastertråd (M)

E-nr	Typ	Längd mm	Höjd mm	Djup mm	Vikt kg
85 855 92	R80 Z5C/F	153	36	70	0,061

För vanliga bostadsutrymmen, skolor och kontor.

C2N 20 cm 230V

E-nr 230 V	Typ	Effekt (W)	Längd mm	Höjd mm	Vikt kg
85 230 01	C2N 02	250	475	200	2,10
85 230 02	C2N 05	500	775	200	3,00
85 230 03	C2N 07	750	1075	200	3,90
85 230 04	C2N 10	1000	1375	200	4,80
85 230 05	C2N 12	1250	1575	200	5,70
85 230 06	C2N 15	1500	1775	200	6,30

C4N 40 cm 230V

E-nr 230 V	Typ	Effekt (W)	Längd mm	Höjd mm	Vikt kg
85 230 12	C4N 05	500	425	400	3,10
85 230 13	C4N 07	750	525	400	3,70
85 230 14	C4N 10	1000	675	400	4,60
85 230 15	C4N 12	1250	825	400	5,50
85 230 16	C4N 15	1500	975	400	6,40
85 230 17	C4N 20	2000	1325	400	8,10

C2N 20 cm 400V

E-nr 400V	Typ	Effekt (W)	Längd mm	Höjd mm	Vikt kg
85 239 05	C2N 05	500	775	200	3,00
85 239 07	C2N 07	750	1075	200	3,90
85 239 10	C2N 10	1000	1375	200	4,80
85 239 12	C2N 12	1250	1575	200	5,70
85 239 15	C2N 15	1500	1775	200	6,30

C4N 40 cm 400V

E-nr 400V	Typ	Effekt (W)	Längd mm	Höjd mm	Vikt kg
85 239 35	C4N 05	500	425	400	3,10
85 239 37	C4N 07	750	525	400	3,70
85 239 40	C4N 10	1000	675	400	4,60
85 239 42	C4N 12	1250	825	400	5,50
85 239 45	C4N 15	1500	975	400	6,40
85 239 51	C4N 20	2000	1325	400	8,10

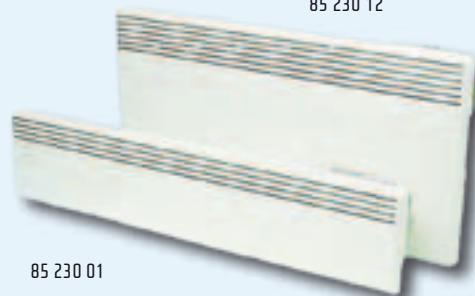
NOBO

FI-MÄRKT GENOMSTRÖMNINGSRADIATOR "SPARPANEL" RADIATOR FÖR FAST INSTALLATION. EXKL. TERMOSTAT TERMOSTAT BESTÄLLS SEPARAT.

VID SLAVSTYRNING BESTÄLL 4-LEDARKABEL MED DOSA.

- Radiator med kopplingsdosa och 2-ledarkabel kabel är försedd med stickpropp vilket gör att radiatoren kan anslutas fast eller med stickpropp
- Av/På brytare.
- Frånskiljbar väggram med monteringsmall.
- Normaltempererad max 90°C.
- Kapslingsklass IP24.
- Klass II.

85 230 12

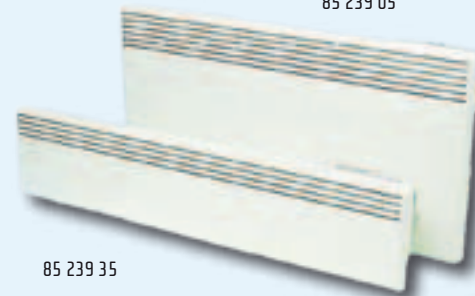


85 230 01

FI-MÄRKT GENOMSTRÖMNINGSRADIATOR "SPARPANEL" RADIATOR FÖR FAST INSTALLATION. EXKL. TERMOSTAT TERMOSTAT BESTÄLLS SEPARAT.

- Masterradiator med kopplingsdosa och 4-ledarkabel med dragavlastare, styrtråd (Z) och mastertråd (M).
- Av/På brytare.
- Frånskiljbar väggram med monteringsmall.
- Normaltempererad max 90°C.
- Kapslingsklass IP24.
- Klass II.

85 239 05



85 239 35

Radiatorer



NOBO

FI-MÄRKT GENOMSTRÖMNINGSRADIATOR "SPARPANEL". GALVANISERAD RADIATOR FÖR FAST INSTALLATION I FUKTIGA UTRYMMEN. THERMOSTAT BESTÄLLS SEPARAT.

- Masterradiator med kopplingsdosa och 4-ledarkabel samt dragavlastare, styrtråd (Z) och mastertråd (M).
- Av/På brytare.
- Frånskiljbar väggram med monteringsmall.
- Normaltempererad max 90°C.
- Galvaniserat utförande.
- Kapslingsklass IP24.
- Klass II.



85 280 35

JORDAD GENOMSTRÖMNINGSRADIATOR "BADRUM-/BARNSTUGERADIATOR". LÅG-TEMPERERAD MAX BERÖRINGSTEMPERATUR 60°C MED THERMOSTAT UPPFYLLER NORMEN FÖR BADRUM OCH BARNSTUGOR

- Av/På brytare.
- Kopplingsdosa med dragavlastare och jordad kabel.
- Kapslingsklass IP24.
- Klass I.



För fuktiga utrymmen.

K4N 40 cm

E-nr 230V	E-nr 400V	Typ	Effekt (W)	Längd mm	Höjd mm	Vikt kg
85 280 35	85 281 35	K4N 05	500	425	400	3,10
85 280 37	85 281 37	K4N 07	750	525	400	3,70
85 280 40	85 281 40	K4N 10	1000	675	400	4,60

För skolor och hygienrum.

HYG

E-nr 230V	E-nr 400V	Typ	Effekt (W)	Längd mm	Höjd mm	Vikt kg
85 276 33	85 277 33	HYG 037	350	375	415	3,20
85 276 35	85 277 35	HYG 045	500	475	415	3,70

För barnstugor, skolor, hygienrum och vanliga bostadsutrymmen.

HYG B 41,5 cm

E-nr 230V	Typ	Effekt (W)	Längd mm	Höjd mm	Vikt kg
85 277 70	HYGB 052-067	500	675	415	2,10
85 277 71	HYGB 072-087	750	875	415	3,00
85 277 72	HYGB 102-127	1000	1275	415	3,90
85 277 73	HYGB 122-157	1250	1575	415	4,80

HYG B 41,5 cm

E-nr 400V	Typ	Effekt (W)	Längd mm	Höjd mm	Vikt kg
85 277 74	HYGB 054-067	500	675	415	2,10
85 277 75	HYGB 074-087	750	875	415	3,00
85 277 76	HYGB 104-127	1000	1275	415	3,90
85 277 77	HYGB 124-157	1250	1575	415	4,80

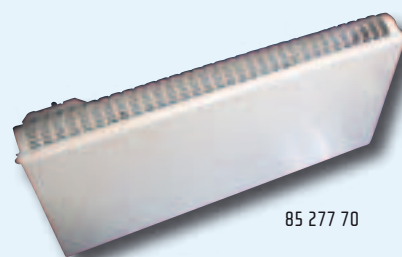
NOBO

DUBBELISOLERAD GENOMSTRÖMNINGS-
RADIATOR "BARNSTUGERADIATOR".
LÅGTEMPERERAD MAX BERÖRING-
TEMPERATUR 60°C.
THERMOSTAT BESTÄLLS SEPARAT.

VID SLAVSTYRNING BESTÄLL 4-LEDAR-
KABEL MED DOSA.

Radiatorn är framtagen för barnstugor och har därför runda mjuka former och är dubbelisolerad samt har extra små slitsar för värmeutsläpp, vilket förhindrar barn att pilla in föremål. Uppfyller normen för barnstugor och badrum.

- Av/På brytare.
- Frånskiljbar väggram med monteringsmall.
- 2-ledarkabel med dosa.
- Lågtempererad max 60°C.
- Kapslingsklass IP24.
- Klass II.



85 277 70

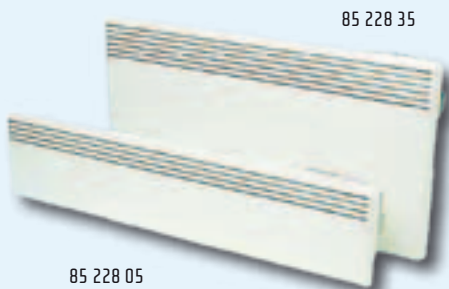


Radiatorer

NOBO

JORDAD GENOMSTRÖMNINGSRADIATOR "SPARPANEL". RADIATOR FÖR FAST INSTALLATION. INKL. TERMOSTAT.

- Elektronisk termostat.
- Trädstyrd temperatursänkning. Fast sänkning.
- Av/På brytare.
- Frånskiljbar väggram med monteringsmall.
- Normaltempererad max 90°C gr.
- Kapslingsklass IP24.
- Klass I.
- Kopplingsdosa med dragavlastare.



För vanliga bostadsutrymmen, skolor och kontor.

C2F 20 cm

E-nr 230V	E-nr 400V	Typ	Effekt (W)	Längd mm	Höjd mm	Vikt kg
85 228 02	-	C2F 02 ZSC/F	250	475	200	2,10
85 228 05	85 229 05	C2F 05 ZSC/F	500	775	200	3,00
85 228 07	85 229 07	C2F 07 ZSC/F	750	1075	200	3,90
85 228 10	85 229 10	C2F 10 ZSC/F	1000	1375	200	4,80
85 228 12	85 229 12	C2F 12 ZSC/F	1250	1575	200	5,70
85 228 15	85 229 15	C2F 15 ZSC/F	1500	1775	200	6,30

C4F 40 cm

E-nr 230V	E-nr 400V	Typ	Effekt (W)	Längd mm	Höjd mm	Vikt kg
85 228 35	85 229 35	C4F 05 ZSC/F	500	425	400	3,10
85 228 37	85 229 37	C4F 07 ZSC/F	750	525	400	3,70
85 228 40	85 229 40	C4F 10 ZSC/F	1000	675	400	4,60
85 228 42	85 229 42	C4F 12 ZSC/F	1250	825	400	5,50
85 228 45	85 229 45	C4F 15 ZSC/F	1500	975	400	6,40
85 228 51	85 229 51	C4F 20 ZSC/F	2000	1325	400	8,10

XSC med sladd och stickpropp

C2F XSC 20cm

E-nr 230V	Typ	Effekt (W)	Längd mm	Höjd mm	Vikt kg
85 226 02	C2F 02 XSC	250	475	200	2,10
85 226 05	C2F 05 XSC	500	775	200	3,00
85 226 07	C2F 07 XSC	750	1075	200	3,9
85 226 10	C2F 10 XSC	1000	1375	200	4,8
85 226 12	C2F 12 XSC	1250	1575	200	5,7
85 226 15	C2F 15 XSC	1500	1775	200	6,3

C4F XSC 40 cm

E-nr 230V	Typ	Effekt (W)	Längd mm.	Höjd mm.	Vikt kg.
85 226 35	C4F 05 XSC	500	425	400	3,1
85 226 37	C4F 07 XSC	750	525	400	3,7
85 226 40	C4F 10 XSC	1000	675	400	4,6
85 226 42	C4F 12 XSC	1250	825	400	5,5
85 226 45	C4F 15 XSC	1500	975	400	6,4
85 226 51	C4F 20 XSC	2000	1325	400	8,1

Ledningar

E-nr	Typ	Längd mm
85 290 61	CDP 16 XXX 130x	1300
85 290 63	CDP 16 XXX 190x	1900
85 290 50	CDS 16 ZMX 0505	500
85 290 52	CDS 16 ZMX 0805	800
85 290 54	CDS 16 ZMX 1005	1000
85 290 56	CDS 16 ZMX 1305	1300

Ben för golvmontage

E-nr	Typ
85 290 78	AFF

Betjäningsspärr i plast

E-nr	Typ
85 290 71	AOB R80-PL

Betjäningsspärr i stål

E-nr	Typ
85 290 72	AOB R80-ST

Brytarkåpa

E-nr	Typ
85 290 75	ASB

Gardinbyglar

E-nr	Typ	Längd mm
85 291 02	ACB C-032 - för C4-02	325
85 291 05	ACB C-042 - för C4-05	425
85 291 12	ACB C-047 - för C2-02	475
85 291 17	ACB C-052 - för C4-07	525
85 291 20	ACB C-067 - för C4-10	675
85 291 25	ACB C-077 - för C2-05	775
85 291 32	ACB C-082 - för C4-12	825
85 291 35	ACB C-097 - för C4-15	975
85 291 37	ACB C-107 - för C2-07	1075
85 291 40	ACB C-127 - för C4-20	1275
84 291 50	ACB C-137 - för C2-10	1375
85 291 52	ACB C-157 - för C2-12	1575
85 291 55	ACB C-177 - för C2-15	1775

Kopplingsdosor

E-nr	Typ
85 290 91	P-för kabel m/kl. II Nobö plugg
85 290 93	S-för kabel -dragavlastare medföljer

Bättringsfärg

Art. nr	
2172013	AP RAL 9010

NOBO



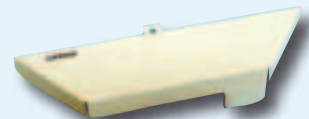
Ledning med stickpropp



Ben för golvmontage



Betjäningsspärr i plast



Betjäningsspärr i plåt



Gardinbygel

Radiatorer



NOBO

FI-MÄRKT GENOMSTRÖMNINGS-
RADIATOR ENDAST 130 MM HÖG.
ELEKTRONISK TERMOSTAT.

- Av/På brytare.
- Röd lysdiod.
- Normaltempererad, max 90°C.
- Kapslingsklass IP21.
- Elektronisk termostat.
- Klass II.



85 260 35

För vanliga bostadsutrymmen, skolor och kontor.

S1C 13 cm						
E-nr 230V	Typ	Effekt (W)	Längd mm	Höjd mm	Vikt kg	
85 260 35	S1C 05	500	1075	130	3,30	
85 260 37	S1C 07	750	1475	130	4,50	
85 260 40	S1C 10	1000	1775	130	5,40	

Designade radiatorer för vanliga bostadsutrymmen.

SAFIR Klarglas

E-nr 230V	Typ	Effekt (W)	Längd mm	Höjd mm	Vikt kg
85 298 00	G3R 055-140 Klar	500	1400	300	-
85 298 02	G4R 075-140 Klar	750	1400	400	-
85 298 04	G5R 095-140 Klar	900	1400	500	-
85 298 06	G6R 115-140 Klar	1100	1400	600	-

SAFIR Spegel

E-nr 230V	Typ	Effekt (W)	Längd mm	Höjd mm	Vikt kg
85 298 40	G4R 075-140 Spegel	750	1400	400	-
85 298 41	G5R 095-140 Spegel	900	1400	500	-

SAFIR TCU

E-nr 230V	Typ	Effekt (W)	Längd mm	Höjd mm	Vikt kg
85 856 06	TCU 700 Rumst. Safir		122	90	-

Tillbehör

E-nr	Typ	Höjd mm	Passar till
85 298 80	F604, ben för golvmontage	375	G3, G4
85 298 81	F606, ben för golvmontage	475	G5, G6

NOBO

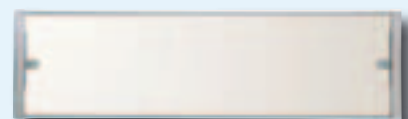
GLASRADIATORER " NYA SAFIR" FÖR FAST MONTAGE PÅ VÄGG. TRÅDLÖS TERMOSTAT BESTÄLLS SEPARAT.

Nya Safir är en tunn radiator i modern design. Olika färger och egna motiv på glaset kan fås mot tillägg. Radiatorn har en separat trådlös termostat som ska monteras i samma rum som radiatorn. Temperaturen avläses i displayen och inställningarna görs på den separata termostaten. Radiatorn kan monteras både vertikalt och horisontellt på väggen.

- Trådlös termostat. Beställs separat.
- Fast montage.
- Frånskiljbart väggfäste med monteringsmall.
- Yttertemperatur max 90°C.
- Kapslingsklass IP20.
- TCU 700 har fyra inställningsmöjligheter; komfort - spartemperatur, frostskydd och stopp.
- TCU 700 har batteridrift via batteri AA.
- TCU 700 kan styra upp till 10 radiatorer i samma utrymme.



TCU 700





NOBO

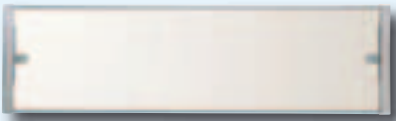
GLASRADIATORER " NYA SAFIR" MED SLADD OCH STICKPROPP. TRÅDLÖS TERMOSTAT BESTÄLLS SEPARAT.

Nya Safir är en tunn radiator i modern design.. Olika färger och egna motiv på glaset kan fås mot tillägg. Radiatorn har en separat trådlös termostat som ska monteras i samma rum som radiatorn. Temperaturen avläses i displayen och inställningarna görs på den separata termostaten. Radiatorn kan monteras både vertikalt och horisontellt på väggen.

- Trådlös termostat. Beställs separat.
- Fast montage.
- Frånskiljbart väggfäste med monteringsmall.
- Yttemperatur max 90°C.
- Kapslingsklass IP20.
- TCU 700 har fyra inställningsmöjligheter; komfort - sparsänkning, frostskydd och stopp.
- TCU 700 har batteridrift via batteri AA.
- TCU 700 kan styra upp till 10 radiatorer i samma utrymme



TCU 700



Radiatorer

Designade radiatorer för vanliga bostadsutrymmen.

SAFIR Klarglas

E-nr 230V	Typ	Effekt (W)	Längd mm	Höjd mm	Vikt kg
85 298 50	G3RC 055-140 Klar	500	1400	300	-
85 298 52	G4RC 075-140 Klar	750	1400	400	-
85 298 54	G5RC 095-140 Klar	900	1400	500	-
85 298 56	G6RC 115-140 Klar	1100	1400	600	-

SAFIR Spegel

E-nr 230V	Typ	Effekt (W)	Längd mm	Höjd mm	Vikt kg
85 298 45	G4R 075-140 Spegel	750	1400	400	-
85 298 46	G5R 095-140 Spegel	900	1400	500	-

SAFIR TCU

E-nr 230V	Typ	Effekt (W)	Längd mm	Höjd mm	Vikt kg
85 856 06	TCU 700 RF Rumst. Safir	-	122	90	-

Tillbehör

E-nr	Typ	Höjd mm	Passar till
85 298 80	FG04, ben för golvmontage	375	G3, G4
85 298 81	FG06, ben för golvmontage	475	G5, G6

För vanliga bostadsutrymmen, skolor och kontor.

2NC8F 20 cm

E-nr 230V	E-nr 400V	Typ	Effekt (W)	Längd mm	Höjd mm	Vikt kg
85 315 04	85 315 05	2NC8 F	400	645	200	3,00
85 315 06	85 315 07	2NC8 F	600	915	200	4,20
85 315 08	85 315 09	2NC8 F	800	1095	200	4,90
85 315 10	85 315 11	2NC8 F	1000	1275	200	5,70
85 315 12	85 315 13	2NC8 F	1200	1545	200	6,90
85 315 14	85 315 15	2NC8 F	1500	1725	200	7,70

2NC8F 40 cm

E-nr 230V	E-nr 400V	Typ	Effekt (W)	Längd mm	Höjd mm	Vikt kg
85 315 24	85 315 25	2NC8 F	400	465	400	3,70
85 315 26	85 315 27	2NC8 F	600	555	400	4,30
85 315 28	85 315 29	2NC8 F	800	645	400	4,90
85 315 30	85 315 31	2NC8 F	1000	735	400	5,80
85 315 32	85 315 33	2NC8 F	1200	915	400	6,90
85 315 34	85 315 35	2NC8 F	1500	1095	400	7,70
85 315 40	85 315 41	2NC8 F	2000	1365	400	10,40

2NC8L 20 cm med sladd och stickpropp

E-nr 230V	Typ	Effekt (W)	Längd mm	Höjd mm	Vikt kg
85 323 04	2NC8 L	400	645	200	3,10
85 323 06	2NC8 L	600	915	200	3,10
85323 08	2NC8 L	800	1095	200	4,20
85 323 10	2NC8 L	1000	1275	200	4,20
85 323 12	2NC8 L	1200	1545	200	4,70
85 323 14	2NC8 L	1500	1725	200	4,70

2NC8L 40 cm med sladd och stickpropp

E-nr 230V	Typ	Effekt (W)	Längd mm	Höjd mm	Vikt kg
85 323 24	2NC8 L	400	465	400	3,10
85 323 26	2NC8 L	600	555	400	4,20
85 323 28	2NC8 L	800	645	400	4,90
85 323 30	2NC8 L	1000	735	400	5,80
85 323 32	2NC8 L	1200	915	400	6,90
85 323 34	2NC8 L	1500	1095	400	8,40
85 323 40	2NC8 L	2000	1365	400	10,40

Dimplex

UNIQUE GENOMSTRÖMNINGS- RADIATOR - 2NC8 MED INTEGRERAD ELEKTRONISK TERMOSTAT, IP21

Dimplex Unique – en radiator med modernt utseende och flexibelt system som är förberett med en rad avancerade möjligheter för temperaturstyrning. Levereras i standard färg RAL 9010.

- Fast montage inkl. kopplingsdosa.
- Av/på brytare.
- Förberedd för påpluggbara styrenheter.
- Anpassad till EIB, SD och DigiHeat styrsystem.
- Normaltempererad max 90°C.
- Automatiskt överhettningsskydd.
- Kapslingsklass IP21.
- 2NC8 L (sladd och stickpropp).
- Klass I



Radiator, höjd 400 mm normalutförande



Radiator, höjd 200 mm normalutförande



Dimplex

UNIQUE 2NC8 VÅRUMSRADIATOR MED INTEGRERAD ELEKTRONISK TERMOSTAT, IP24, GALVANISERAD.

Dimplex Unique – en radiator med modernt utseende och flexibelt system som är förberett med en rad avancerade möjligheter för temperaturstyrning. Levereras i standard färg RAL 9010.

2NC8 S

- Fast montage, inkl. kopplingsdosa.
- Av/på brytare.
- Inbyggd termostat.
- Förberedd för påpluggbara styrenheter.
- Anpassad till EIB, SD och DigiHeat styrsystem.
- Normaltempererad max 90°C.
- Manuellt återställningsbart överhettningsskydd.
- Kapslingsklass IP24.
- Klass I.

Radiator, höjd 400 mm normalutförande



85 319 04

LÅGTEMP. 60°C

2NC8 B

- Fast montage, inkl. kopplingsdosa.
- Av/på brytare.
- Inbyggd termostat.
- Förberedd för påpluggbara styrenheter.
- Anpassad till EIB, SD och DigiHeat styrsystem.
- Lågtempererad max 60°C.
- Manuellt återställningsbart överhettningsskydd.
- Kapslingsklass IP24.
- Klass I.

Radiator, höjd 400 mm IP24



85 318 82

Radiatorer

För vanliga bostadsutrymmen, skolor och kontor.

2NC8 S, radiator för våtutrymme (ej bad- och duschrum)

E-nr 230V	E-nr 400V	Typ	Effekt [W]	Längd mm	Höjd mm	Vikt kg
85 319 04	85 319 05	2NC8 S	400	465	400	3,70
85 319 06	85 319 07	2NC8 S	600	555	400	4,30
85 319 08	85 319 09	2NC8 S	800	645	400	4,90
85 319 10	85 319 11	2NC8 S	1000	735	400	5,50
85 319 12	85 319 13	2NC8 S	1200	915	400	6,90
85 319 14	85 319 15	2NC8 S	1500	1095	400	8,40
85 319 20	85 319 21	2NC8 S	2000	1365	400	10,40

2NC8 B, radiator för hygienrum, bad- och duschrum, barnstugor och fritidshem.

E-nr 230V	E-nr 400V	Typ	Effekt [W]	Längd mm	Höjd mm	Vikt kg
85 318 82	85 318 83	2NC8 B	200	465	400	3,70
85 318 84	85 318 85	2NC8 B	400	735	400	5,60
85 318 86	85 318 87	2NC8 B	600	915	400	6,90
85 318 88	85 318 89	2NC8 B	800	1185	400	8,90
85 318 90	85 318 91	2NC8 B	1000	1455	400	11,10

För vanliga bostadsutrymmen, skolor och kontor.

2NC6 F 20 cm

E-nr 230V	E-nr 400V	Typ	Effekt (W)	Längd mm	Höjd mm	Vikt kg
85 327 04	85 327 05	2NC6 F	400	645	200	2,80
85 327 06	85 327 07	2NC6 F	600	915	200	3,80
85 327 08	85 327 09	2NC6 F	800	1095	200	4,60
85 327 10	85 327 11	2NC6 F	1000	1275	200	5,30
85 327 12	85 327 13	2NC6 F	1200	1545	200	6,30
85 327 14	85 327 15	2NC6 F	1500	1725	200	7,00

2NC6 F 40 cm

E-nr 230V	E-nr 400V	Typ	Effekt (W)	Längd mm	Höjd mm	Vikt kg
85 327 24	85 327 25	2NC6 F	400	465	400	3,50
85 327 26	85 327 27	2NC6 F	600	555	400	4,10
85 327 28	85 327 29	2NC6 F	800	645	400	4,70
85 327 30	85 327 31	2NC6 F	1000	735	400	5,30
85 327 32	85 327 33	2NC6 F	1200	915	400	6,60
85 327 34	85 327 35	2NC6 F	1500	1095	400	8,10
85 327 40	85 327 41	2NC6 F	2000	1365	400	10,40

2NC6 L 20 cm med sladd och stickpropp

E-nr 230V	Typ	Effekt (W)	Längd mm	Höjd mm	Vikt kg
85 329 04	2NC6 L	400	645	200	2,80
85 329 06	2NC6 L	600	915	200	3,80
85 329 08	2NC6 L	800	1095	200	4,60
85 329 10	2NC6 L	1000	1275	200	5,30
85 329 12	2NC6 L	1200	1545	200	6,30
85 329 14	2NC6 L	1500	1725	200	7,00

2NC6 L 40 cm med sladd och stickpropp

E-nr 230V	Typ	Effekt (W)	Längd mm	Höjd mm	Vikt kg
85 329 24	2NC6 L	400	465	400	2,80
85 329 26	2NC6 L	600	555	400	3,80
85 329 28	2NC6 L	800	645	400	4,70
85 329 30	2NC6 L	1000	735	400	5,30
85 329 32	2NC6 L	1200	915	400	6,60
85 329 34	2NC6 L	1500	1095	400	8,10
85 329 40	2NC6 L	2000	1365	400	10,40

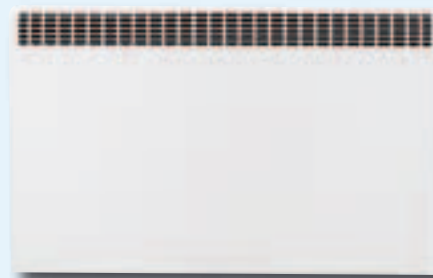
Dimplex

COMFORT GENOMSTRÖMMINGS- RADIATOR 2NC6 MED INTEGRERAD ELEKTRONISK TERMOSTAT.

2NC6 F

- Av/På brytare.
- Fast montage, inkl. kopplingsdosa.
- Förberedd för temperatursänkning 5°C med styrledare.
- Normaltempererad max 90°C.
- Automatiskt överhettningsskydd.
- Kapslingsklass IP20.
- Klass I.

Radiator, höjd 400 mm normalutförande.



2NC6 L

- Av/På brytare.
- För sladd och stickpropp.
- Normaltempererad max 90°C.
- Automatiskt överhettningsskydd.
- Kapslingsklass IP20.
- Klass I.

Radiator, höjd 200 mm normalutförande.



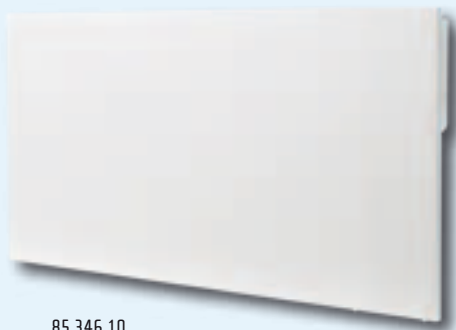


Dimplex

CLASSIC 2NW5. SLUTEN RADIATOR MED INTEGRERAD ELEKTRONISK TERMOSTAT.

Classic 2NW5 – en tunn sluten radiator med ett modernt utseende och flexibelt system som är förberedd med en rad avancerade möjligheter för temperaturstyrning. Finns för fast montage eller med sladd och stickpropp.

- Fast montage, inkl. kopplingsdosa.
- Av/på brytare.
- Inbyggd termostat.
- Förberedd för påpluggbara styrenheter.
- Anpassat till EIB, SD och DigiHeat styrsystem.
- Normaltempererad max 90°C.
- Automatiskt överhettningsskydd.
- Kapslingsklass IP21.
- Klass 1.



85 346 10

Radiatorer

För vanliga bostadsutrymmen, skolor och kontor.

2NW5 F 30/40 cm

E-nr 230V	E-nr 400V	Typ	Effekt [W]	Längd mm	höjd mm	Vikt kg
85 346 10	85 346 11	2NW5 F	600	1400	300	-
85 346 12	85 346 13	2NW5 F	400	780	400	-
85 346 14	85 346 15	2NW5 F	600	1060	400	-
85 346 16	85 346 17	2NW5 F	800	1400	400	-

2NW5 L 30/40 cm med sladd och stickpropp

E-nr 230V	Typ	Effekt [W]	Längd mm	höjd mm	Vikt kg
85 346 00	2NW5 L	600	1400	300	-
85 346 02	2NW5 L	400	780	400	-
85 346 04	2NW5 L	600	1060	400	-
85 346 06	2NW5 L	800	1400	400	-

För vanliga bostadsutrymmen, skolor och kontor.

2NW6 F – för fast montage med fem fästpunkter.

E-nr 230V	E-nr 400V	Typ	Effekt (W)	Längd mm	Höjd mm	Vikt kg
85 347 10	85 347 11	2NW6 F	600	1440	340	-
85 347 12	85 347 13	2NW6 F	400	820	440	-
85 347 14	85 347 15	2NW6 F	600	1100	440	-
85 347 16	85 347 17	2NW6 F	800	1440	440	-
85 348 10	85 348 11	2NW6 F Grå	600	1440	340	-
85 348 12	85 348 13	2NW6 F Grå	400	820	440	-
85 348 14	85 348 15	2NW6 F Grå	600	1100	440	-
85 348 16	85 348 17	2NW6 F Grå	800	1440	440	-

2NW6 L – för sladd och stickpropp.

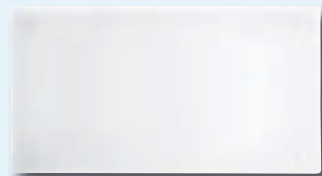
E-nr 230V	Typ	Effekt (W)	Längd mm	Höjd mm	Vikt kg
85 347 00	2NW6 L	600	1440	340	-
85 347 02	2NW6 L	400	820	440	-
85 347 04	2NW6 L	600	1100	440	-
85 347 06	2NW6 L	800	1440	440	-
85 348 00	2NW6 L Grå	600	1440	340	-
85 348 02	2NW6 L Grå	400	820	440	-
85 348 04	2NW6 L Grå	600	1100	440	-
85 348 06	2NW6 L Grå	800	1440	440	-

Dimplex

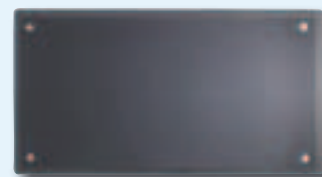
TOPAZ 2NW6 ÄR EN GLASPANEL RADIATOR MED INTEGRERAD ELEKTRONISK TERMOSTAT.

Topaz 2NW6 är en ny tunn sluten glasradiator med elegant utseende som är förberedd med en rad avancerade möjligheter för temperaturstyrning. Finns för fast montage eller med sladd och stickpropp.

- Av/På brytare.
- Förberedd för påpluggbara styrningar.
- Förberedd för EIB, SD och DigiHeat 8.
- Normaltempererad max 90°C.
- Automatiskt överhettningsskydd.
- Väggfäste, inkl. kopplingsdosa.
- Dekorativa stålinfästningar på glaset förhöjer utseendet.
- Kapslingsklass IP21.
- Klass 1.
- Levereras standard i färg RAL 9016/vit och Grå Antrasit RAL 7016.



85 347 10



85 348 10





GLEN DIMPLEX
NORDIC



Termostater



NOBO



85 856 05



85 856 07



85 816 82



85 856 30

Dimplex



85 392 20

Termostater

Termostater för golv/rum

TR 36 700

E-nr	Typ	Längd mm	Höjd mm	Djup mm	Vikt kg
85 856 05	TR36 700	85	85	27	-

Elektronisk rumstermostat för utvändigt montage

- Levereras som standard med inbyggd givare
- Externa givare kan anslutas
- Inbyggd mottagare för Orion 700
- Inställningsmöjlighet till komfort och sparttemperatur
- 2-polig brytare
- IP 20

TRB 36 700

E-nr	Typ	Längd mm	Höjd mm	Djup mm	Vikt kg
85 856 07	TRB36 700				

Elektronisk 16 A termostat för infälld montage

- Inbyggd rumsgivare. Golvgivare medföljer. Kan kombineras.
- 2-polig brytare.
- Inbyggd mottagare för Orion 700.

TXB 700

E-nr	Typ	Längd mm	Höjd mm	Djup mm	Vikt kg
85 856 08	TXB 700				

Trådlös rumstermostat för styrning av Nobö radiatorer med modul R80 TXF 700 samt Nobö Safir Glasradiator.

TCU 700

E-nr	Typ	Längd mm	Höjd mm	Djup mm	Vikt kg
85 856 07	TCU 700	122	90		

Trådlös termostat för Nobö Safir samt radiatorer med modul R80 TXF 700

- Batteridrift via batteri AA
- Kan styra upp till 10 st radiatorer i samma utrymme.

T32

E-nr	Typ	Längd mm	Höjd mm	Djup mm	Vikt kg
85 816 82	Golvtermostat T32	-	-	-	-

Golvtermostat med givare. Inbyggt nattsänkingsmotstånd, sänkning 6°C. 2-polig brytare. Termostaten kan kalibreras och har betjäningsspärr. T32 levereras i polarvit färg och med 1-facksram för Eljo-trend serien.

STR 04

E-nr	Typ	Längd mm	Höjd mm	Djup mm	Vikt kg
85 856 21	STR 04 golvgivare TR36	-	-	-	-

- Längd 3 m
- Kan förlängas upp till 50m med skärmd kabel

STR 05

E-nr	Typ	Längd mm	Höjd mm	Djup mm	Vikt kg
85 856 30	STR 05 rumsgivare TR36	85	85	27,5	-

- Kapslingsklass IP 40
- Utvändigt montage
- Kan monteras upp till 50 m från T36 med skärmd kabel

STR 06

E-nr	Typ	Längd mm	Höjd mm	Djup mm	Vikt kg
85 856 31	STR 06 kapsl. rum.givare TR36	74	74	35	-

- Kapslingsklass IP55
- Utvändigt montage
- Kan monteras upp till 50 m från TR36 med skärmd kabel.

Termostat för golv/rum

Elektronisk termostat med inbyggd mottagare för DigiHeat. För infällt montage eller på vägg. Levereras med både inbyggd givare och golvgivare som standard.

E-nr	Typ	Längd mm	Höjd mm	Djup mm	Vikt kg
85 392 20	2NC9 885 DigiFloor termostat	82	82	52	0,111



GLEN DIMPLEX
NORDIC



Styrssystem



Styrssystem

NOBO



85 232 01



85 290 21



85 856 05



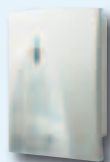
85 232 06



85 232 23



85 232 15



85 232 07

Orion 700

Orion 700 är ett nytt radiobaserat styrssystem där du kan styra elvärme, belysning och andra elektriska apparater. Genom tvåvägs kommunikation har den hög driftsäkerhet.

E-nr 230V	Typ	Längd mm	Höjd mm	Djup mm	Vikt gram
85 232 01	Sändare Orion 700	180	113	46	417

ORION 700

- Kan styra 100 zoner oberoende av varandra
- Kapslingsklass IP20
- Frekvens 868,4 MHz

Mottagare för dolt montage i kopplingsdosa.

E-nr	Typ	Längd mm	Höjd mm	Djup mm	Vikt gram
85 232 06	R5 700	53	57	28	-

GSM-mottagare kopplas ihop med Orion 700. Detta gör det möjligt att kommunicera med Orion 700 via SMS

E-nr 230V	Typ	Längd mm	Höjd mm	Djup mm	Vikt kg
85 232 07	GSM Control + Orion.	-	-	-	-

Mottagare för DIN-montage, 1-polig brytning, 16 A

E-nr	Typ	Längd mm	Höjd mm	Djup mm	Vikt gram
85 232 15	RSX 700	-	-	-	-

Mottagare för vägguttag, 1-polig, 16 A

E-nr	Typ	Längd mm	Höjd mm	Djup mm	Vikt gram
85 232 23	RCE 700	48	101	27	104

Elektronisk rumstermostat. Inbyggd mottagare för Orion 700.

E-nr	Typ	Längd mm	Höjd mm	Djup mm	Vikt gram
85 856 05	TR 36 700				

Trådlös termostat för Nobö Safir samt radiatorer med modul R80 TXF 700.

E-nr	Typ	Längd mm	Höjd mm	Djup mm	Vikt gram
85 856 06	TCU 700	122	90		

Elektronisk 16A termostat för infälld montage. Inbyggd mottagare för Orion 700.

E-nr	Typ	Längd mm	Höjd mm	Djup mm	Vikt gram
85 856 07	TRB 36 700				

Termostat med inbyggd mottagare för Orion 700. Används med Sparpanel och lågtempererade paneler.

E-nr	Typ	Längd mm	Höjd mm	Djup mm	Vikt gram
85 290 21	R80-RDC 700	153	36	70	87

Modul med mottagare för termostat TCU. Temp inställes i termostat.

E-nr	Typ	Längd mm	Höjd mm	Djup mm	Vikt gram
85 290 22	R80-TXF	153	36	70	-

Modul med inbyggd mottagare för Orion 700. Utan betjäning. Temp inställes i Orion 700.

E-nr	Typ	Längd mm	Höjd mm	Djup mm	Vikt gram
85 290 23	R80-RXC				

Tillbehör GSM

E-nr	Typ	Längd mm	Höjd mm	Djup mm	Vikt kg
85 233 20	Extern antenn GSM	-	-	-	-

Innegivare

E-nr	Typ	Längd mm	Höjd mm	Djup mm	Vikt kg
85 233 21	Innegivare GSM Orion 700	-	-	-	-

Utegivare

E-nr	Typ	Längd mm	Höjd mm	Djup mm	Vikt kg
85 233 22	Utegivare GSM Orion 700	-	-	-	-

DigiHeat 8 – trådlöst styrsystem med radiosignal

DigiHeat					
Digiheat 8					
E-nr	Typ	Längd mm	Höjd mm	Djup mm	Vikt gram
85 392 00	2NC9 880	80	124	27	154
Mottagare för Unique-radiatorer					
E-nr	Typ	Längd mm	Höjd mm	Djup mm	Vikt gram
85 392 10	2NC9 882	110	81	41	80
Mottagare för Nobö Orion 700. Till radiatorer Unique, Classic och Topaz					
E-nr	Typ	Längd	Höjd	Djup	Vikt
85 392 14	2NC9 700	110	81	41	
Mottagare för X-comfort Moeller. Till radiatorer Unique, Classic och Topaz					
E-nr	Typ	Längd	Höjd	Djup	Vikt
85 392 15	Mottagare X-comfort	110	81	41	
Mottagare för Sikom. Till radiatorer Unique, Classic och Topaz					
E-nr	Typ	Längd	Höjd	Djup	Vikt
85 392 16	Mottagare Sikom	110	81	41	
Rumstermostat/Golvvärmetermostat					
E-nr	Typ	Längd mm	Höjd mm	Djup mm	Vikt gram
85 392 20	2NC9 885				
Mottagare infälld på/av					
E-nr	Typ	Längd mm	Höjd mm	Djup mm	Vikt gram
85 392 30	2NC9 886				
Mottagare för jordat vägguttag på/av					
E-nr	Typ	Längd mm	Höjd mm	Djup mm	Vikt gram
85 392 40	2NC9 887	125	65	80	
Fönsterkontakt					
E-nr	Typ	Längd mm	Höjd mm	Djup mm	Vikt gram
85 392 50	2NC9 888	60	40	8	
GSM-mottagare kopplas ihop med DigiHeat 8. Detta gör det möjligt att kommunicera med DigiHeat 8 via SMS					
E-nr 230V	Typ	Längd mm	Höjd mm	Djup mm	Vikt kg
85 391 33		-	-	-	-
Tillbehör GSM					
E-nr	Typ	Längd mm	Höjd mm	Djup mm	Vikt kg
85 233 20	Extern antenn GSM	-	-	-	-
Innegivare					
E-nr	Typ	Längd mm	Höjd mm	Djup mm	Vikt kg
85 233 21	Innegivare GSM Orion 700	-	-	-	-
Utegivare					
E-nr	Typ	Längd mm	Höjd mm	Djup mm	Vikt kg
85 233 22	Utegivare GSM Orion 700	-	-	-	-

Dimplex

DIGIHEAT 8 SÄNDARE

Radiobaserat styrsystem för Dimplex elradiatorer, Unique, Topaz och Classic.



85 392 00

MOTTAGARE

För radiatorerna Unique, Topaz och Classic



85 392 10

TERMOSTAT

Rumstermostat/Golvvärmetermostat



85 392 20

MOTTAGARE

infälld på/av



85 392 30

FÖNSTERKONTAKT

Används för att trådlöst stänga av radiatorerna vid vädring.



85 392 50

GSM-CONTROL

GSM-enheten kopplas ihop med DigiHeat 8. Detta gör det möjligt att kommunicera med DigiHeat via SMS.



85 391 33



LÅSBART TÄCKLOCK TILL 2NC8

Består av två delar: en för termostaten och en för brytaren. Till radiatorerna 2NC8.

GOLVSTATIV TILL 200MM HÖGA

Till unique-radiatorerna 2NC8 och Comfort 2NC6 med sladd- och stickpropp.

Tillbehör

Tillbehör för radiatorer

Tillbehör till 2NC8, 2NC6 F

Dosa med sladd och jordad stickpropp för de radiatorer som i normalutförande är avsedda för fast installation.

E-nr	Typ	Längd mm	Höjd mm	Djup mm	Vikt kg
85 390 40	2NC9 413	75	155	20	0,282

Låsbart täcklock

E-nr	Typ	Längd mm	Höjd mm	Djup mm	Vikt kg
85 391 10	2NC9 810	31	-	-	0,003

Gardinskydd till 2NC5/8 För att undvika att långa gardiner hänger emot radiatorerna.

E-nr	Typ	Längd mm	Höjd mm	Djup mm	Vikt kg
85 391 35	2NC 811.05	465	-	-	-
85 391 36	2NC 811.06	555	-	-	-
85 391 37	2NC 811.07	645	-	-	-
85 391 38	2NC 811.08	735	-	-	-
85 391 40	2NC 811.10	915	-	-	-
85 391 42	2NC 811.12	1095	-	-	-
85 391 43	2NC 811.13	1185	-	-	-
85 391 44	2NC 811.14	1275	-	-	-
85 391 45	2NC 811.15	1365	-	-	-
85 391 46	2NC 811.16	1455	-	-	-
85 391 47	2NC 811.17	1545	-	-	-
85 391 49	2NC 811.19	1725	-	-	-



GLEN DIMPLEX
NORDIC



Elektriska braskaminer



Elektriska braskaminer

Optiflame*

En modern elektrisk braskamin med realistisk flameffekt för väggmontage. Modellen har inbyggd värmekälla och möjlighet att justera flameffekten. Braskaminen levereras med fjärrkontroll.

Dimplex



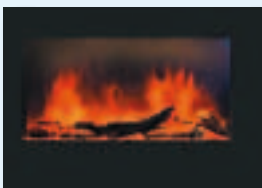
SP4

En modern elektrisk braskamin för väggmontage.



SP8

En stilfull och elegant elektrisk braskamin för den moderna miljön. Flameffekten kan användas utan att slå på värmen. Braskaminen monteras på vägg. Modellen har inbyggd värmefläkt och reglering av flameffekten.



SP9

En modern tidsriktig braskamin för väggmontage.

SP4

E-nr 230V	Typ	Effekt (W)	Längd mm	Höjd mm	Djup mm	Vikt kg
85 681 12	SP4	420	964	664	170	31

- Modern, tidsenlig design
- Fjärrkontroll
- Unikt uppvärmt frontglas
- Optiflame Elite flameffekt
- Silverfinish
- Total effekt 420W
- Reglering av flameffekten

SP8

E-nr 230V	Typ	Effekt (W)	Längd mm	Höjd mm	Djup mm	Vikt kg
85 681 13	SP8	1000/2000	578	675	181	27

- Modern design
- Fjärrkontroll
- Rundad front i glas och stål
- Värmefläkt i 2 steg (1 kW/2 kW)
- Optiflame Elite flameffekt
- Silverfinish med grå kontrast
- Reglering av flameffekten

SP9

E-nr 420V	Typ	Effekt (W)	Längd mm	Höjd mm	Djup mm	Vikt kg
85 XXX XX	SP9	420	1010	696	168	41

- Modern design
- Fjärrkontroll
- Unikt uppvärmt frontglas
- Reglering av flameffekten
- Total effekt 420W
- Ram svart glas



Luftridåer
Värmefläktar
Värmestrålare
Handdukstorkar
Handtorkar



Luftridåer

DIMPLEX LUFTRIDÅ CAB/DAB

Dimplex CAB och DAB; Luftridån har till uppgift att skapa en barriär av luft som separerar olika temperaturzoner från varandra. Resultatet blir att luftrörelsen utifrån blockeras och inneluften stannar kvar, t.ex i en dörr- eller portöppning.

Monteringshöjd för:

CAB:2,7m

DAB:4,0m



DIMPLEX CAB/DAB

CAB och DAB är avsedda för de flesta offentliga miljöer.

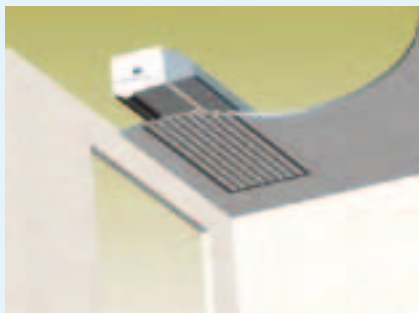
- Separat manöverpanel.
- Plåtchassi med gavlar i slagfällig plast.
- Endast horisontell montering.
- (BM5) Interface.



CAB/DAB sammankopplingskit



CAB infällt montage



87 560 53



87 560 54

Utan värme

E-nr 230V	Typ	Effekt (W)	Längd mm	Höjd mm	Djup mm	Vikt kg
87 560 14	CAB 10 A	-	1057	262	321	20,50
87 560 15	CAB 15 A	-	1557	262	321	29,00
87 560 16	DAB 10 A	-	1057	360	390	26,50
87 560 17	DAB 15 A	-	1557	360	390	35,00

Elektriskt uppvärmda

E-nr 400V	Typ	Effekt (kW)	Längd mm	Höjd mm	Djup mm	Vikt kg
87 560 03	CAB 10 E	4,5/9,0	1057	262	321	20,50
87 560 04	CAB 15 E	6,75/13,5	1557	262	321	29,00
87 560 05	DAB 10 E	6,0/12,0	1057	360	390	26,50
87 560 06	DAB 15 E	9,0/18,0	1557	360	390	35,00

Vattenburen uppvärmning (vid temp. 82/71°C)

E-nr 230V	Typ	Effekt (kW)	Längd mm	Höjd mm	Djup mm	Vikt kg
87 560 10	CAB 10 W	9,0	1057	262	321	20,50
87 560 11	CAB 15 W	13,5	1557	262	321	29,00
87 560 12	DAB 10 W	12,0	1057	360	390	26,50
87 560 13	DAB 15 W	18,0	1557	360	390	35,00

Tillbehör

E-nr	Produkt	Typ	Vikt kg
85 570 01	Kassett för infällning CAB 1m	CAB KT 10	-
85 570 02	Kassett för infällning CAB 1,5m	CAB KT 15	-
85 570 11	Kassett för infällning DAB 1m	DAB KT 10	-
85 570 12	Kassett för infällning DAB 1,5m	DAB KT 15	-
87 560 07	Sammankopplingskit CAB/DAB	CAB M1	-
87 560 08	Brytarpanel elektrisk uppvärmning	CAB C1	-
87 560 09	Brytarpanel för vattenburen/fläkt	CAB C2	-
87 560 53	Brytarpanel	CAB C5	-
87 560 54	Brytarpanel	CAB C6	-

CAB/DAB kan sammankopplas

1 m



1,5 m



2 m



2,5 m



3 m



Luftridåer

DIMPLEX LUFTRIDÅ ARC

Dimplex ARC- serien; Luftridån har till uppgift att skapa en barriär av luft som separerar olika temperaturzoner från varandra. Resultatet blir att luftrörelsen utifrån blockeras och inneluften stannar kvar t ex i en dörr- eller portöppning. ARC kan beställas i valfri längd.

Max monteringshöjd:
Horisontellt för ARC: 3,75 m

Utan värme							
E-nr 230V	Typ	Effekt (kW)	Längd mm	Höjd mm	Djup mm	Vikt kg	
87 560 28	ARC 10 A	6/12	1106	450	360	60	
87 560 29	ARC 15 A	9/18	1606	450	360	90	
Elektriskt uppvärmda							
E-nr 400V	Typ	Effekt (kW)	Längd mm	Höjd mm	Djup mm	Vikt kg	
87 560 24	ARC 10 E	6/12	1106	450	360	60	
87 560 25	ARC 15 E	9/18	1606	450	360	90	
Vattenburen uppvärmning (vid temp. 82/71°C)							
E-nr 230V	Typ	Effekt (kW)	Längd mm	Höjd mm	Djup mm	Vikt kg	
87 560 26	ARC 10 W	12	1106	450	360	65	
87 560 27	ARC 15 W	18	1606	450	360	95	
Tillbehör							
E-nr	Produkt	Typ		Vikt kg			
87 560 08	Brytarpanel elektrisk uppvärmning	CAB C1		-			
87 560 09	Brytarpanel för vattenburen/fläkt	CAB C2		-			
87 560 53	Brytarpanel	CAB C5		-			
87 560 54	Brytarpanel	CAB C6		-			

Dimplex

DIMPLEX ARC

ARC-serien är designad för entréer i varuhus, butiker och andra offentliga miljöer.

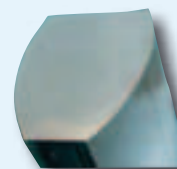
- Separat manöverpanel.
- Stålkassi, borstat, polerat eller valfri färg.
- Vertikal eller horisontell montering.
- (BMS) Interface.



Vertikal



Horisontell



Profil



DIMPLEX LUFTRIDÅ IAB

- Maximal luftström för de största portarna med höghastighetsfläkt.
- Justerbart luftgaller.
- (BMS) Interface.
- Separat manöverpanel.
- Enbart horisontell montering.



DIMPLEX LUFTRIDÅ AC3

Luftridån är enkel att montera. Brytare med till/frånslag samt brytare för hel och halveffekt. Det är också möjligt att använda enbart fläkt för att cirkulera inneluften.

Luftströmmen justeras genom att vinkla själva enheten i önskad position.

- Enkelt montage.
- Låg ljudnivå.
- Justerbar riktning av luftströmmen.
- Reglering av effekten 1,5/3,0 kW.
- Montering i tak eller på vägg.
- AC3RN levereras med fjärrkontroll.
- AC3N är manuell.
- Till/Från brytare.



87 560 01

Luftridåer

DIMPLEX IAB

Dimplex IAB; Luftridån har till uppgift att skapa en barriär av luft som separerar olika temperaturzoner från varandra. Resultatet blir att lufrörelsen utifrån blockeras och inneluften stannar kvar t ex i en dörr- eller portöppning.

Max monteringshöjd:
IAB: 6,0 m

Dimplex IAB är framtagen för industriella användningsområden med de högsta krav som krävs i stora öppna portöppningar t ex i lager och större utrymmen.

Utan värme

E-nr 230V	Typ	Effekt (kW)	Längd mm	Höjd mm	Djup mm	Vikt kg
87 560 22	IAB 10 A	27	1100	700	600	80
87 560 23	IAB 15 A	41	1600	700	600	120

Elektriskt uppvärmda

E-nr 400V	Typ	Effekt (kW)	Längd mm	Höjd mm	Djup mm	Vikt kg
87 560 18	IAB 10 E	12/24	1100	700	600	80
87 560 19	IAB 15 E	18/36	1600	700	600	120

Vattenansluten uppvärmning

E-nr 230V	Typ	Effekt (W)	Längd mm	Höjd mm	Djup mm	Vikt kg
87 560 20	IAB 10 W	27	1100	700	600	80
87 560 21	IAB 15 W	41	1600	700	600	120

Dimplex AC3 är en modern luftridå för små dörrpartier och kioskluckor samt platser där du vill ha luften att cirkulera med eller utan värme.

E-nr 230V	Typ	Effekt (W)	Längd mm	Höjd mm	Djup mm	Vikt kg
87 560 01	AC3 N	3000	605	200	135	5,10
87 560 02	AC3 RN	3000	605	200	135	5,10

Värmebläktar

CFH styrs antingen med CFC S manuell kontrollpanel eller med en CFCH digital panel som har termostat- och timerfunktion.

Väggmonterade fläktar Standard

E-nr 230V/400V	Typ	Effekt (kW)	Längd mm	Höjd mm	Djup mm	Vikt kg
87 116 18	CFS 60	6	445	510	466	13,50

Väggmonterade fläktar Elektronisk

E-nr 230V/400V	Typ	Effekt (KW)	Längd mm	Höjd mm	Djup mm	Vikt kg
87 116 13	CFH 60	6	386	360	565	13,50
87 116 14	CFH 90	9	386	360	565	14,50
87 116 15	CFH120	12	386	360	565	14,50

Tillbehör

E-nr 230V	Produkt	Typ	Vikt kg
87 116 16	CFC S Styrning för CFS	-	-
87 116 17	CFCH Styrning för CFH	-	-



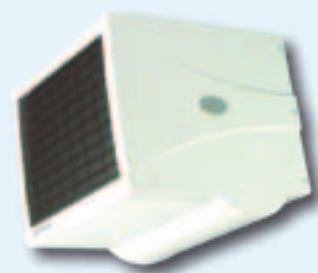
CDimplex

CFP/CFS/CFH VÄRMEFLÄKTAR

Dimplex värmebläktar är industriella värmare för snabb och effektiv uppvärmning av större ytor t ex i garage, verkstäder etc.

- Fast luftflöde med temperaturkontroll.
- Lågvoltsanslutning till CFCH*.
- Fläkt och värmnivå kontroll*.
- 7 dagars timerkontroll*.
- Elektronisk termostat*.
- Möjlighet att koppla ihop 7 enheter*.

* gäller endast CFH värmebläktar



CFP/CFS



CFCH elektronisk kontrollpanel

Värmestrålare



Dimplex

QXD

En strålvärmare med hög effekt och gyllenrött sken. Värmer objektet och inte omkringliggande luft.

- OXD avsedd för torra utrymmen.
- Snabb uppvärmning och avger värme direkt.
- Lång räckvidd.

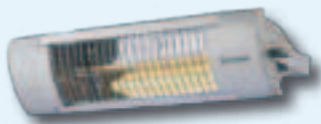


OPH

En elegant strålvärmare för utomhusbruk.

- 1,3 kW har två Quartz- infrarör.
- 2,0 kW har ett Quartz- halogenrör.
- Aluminiumschassi.
- Finish silverfärg.
- Väggfäste.
- IPX4

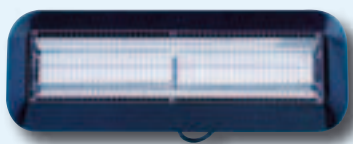
* OPH monteringskit finns som tillval



CXD

En värmare med infrateknik.

- Robust keramiskt element.
- IPX4 - kan monteras utomhus.
- Inget genererande ljus.
- Ställbar bygel.



85 701 00

Dimplex kvartsstrålvärmare QXD

E-nr 230V	Typ	Effekt (W)	Längd mm	Höjd mm	Djup mm	Vikt kg
85 701 06	QXD 1500	1,5 kW	440	256	70	3,70
85 701 07	QXD 3000	3 kW	440	380	70	4,30

Dimplex strålvärmare OPH

E-nr 230V	Typ	Effekt (W)	Längd mm	Höjd mm	Djup mm	Vikt kg
85 701 11	OPH 13	1,3 kW	594	159	144	-
85 701 12	OPH 20	2,0 kW	594	159	144	-

Dimplex keramiska strålvärmare CXD

E-nr 230V	Typ	Effekt (W)	Längd mm	Höjd mm	Djup mm	Vikt kg
85 701 00	CXD 2000 H	2 kW	735	255	248	5,10
85 701 01	CXD 2000 V	2 kW	442	380	380	5,30

Tillbehör - Fäste för rörmontage OPH

E-nr	Typ					
85 701 15	OPH MK1					

Dimplex handdukstorkar och handtorkar

Handdukstork DLR

E-nr 230V	Typ	Effekt (W)	Längd mm	Höjd mm	Djup mm	Vikt kg
94 127 01	DLR 175 W	175	600	530	156	5,70
94 127 02	DLR 175 C	175	600	530	156	5,70

Handdukstork DLRH

E-nr 230V	Typ	Effekt (W)	Längd mm	Höjd mm	Djup mm	Vikt kg
94 127 07	DLR HL 175	175	600	460	348	5,10
94 127 08	DLR HL 175 C	175	600	460	348	5,10

Handdukstork BR

E-nr 230V	Typ	Effekt (W)	Längd mm	Höjd mm	Djup mm	Vikt kg
94 127 03	BR 150 W	150	430	665	145	6,50
94 127 04	BR 150 C	150	430	665	145	6,50

Handtork med vit melaminhölje

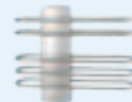
E-nr	Typ	Effekt (W)	Längd mm	Höjd mm	Djup mm	Vikt kg
94 282 22	HD 501 AK	1640				

Krafftfull handtork med robust stålchassi

E-nr	Typ	Effekt (W)	Längd mm	Höjd mm	Djup mm	Vikt kg
94 282 23	HD 701 AM	2250				

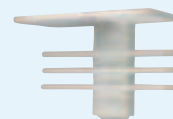
Dimplex

Dimplex serie av handdukstorkare är funktionella och med elegant design. Idealiska för torkning, men även för uppvärmning.



94 127 01

- Elegant design med vertikal centerpanel
- Snabb uppvärmning och jämn ytemperatur
- Av/på brytare
- Kapslingsklass IPX4
- Effekt 175W
- Vit och krom utförande



94 127 07

- Elegant design med vertikal centerpanel
- Uppvärmrt hyllplan
- Snabb uppvärmning och jämn ytemperatur
- Av/på brytare
- Kapslingsklass IPX4
- Effekt 175W
- Vit och krom utförande



94 127 03

- Vertikalt utförande
- Inbyggd temperaturbegränsare
- Kapslingsklass IPX4
- Effekt 150 samt 350W
- Vit och krom utförande
- Möjlighet för vattenanslutning.



94 282 22

- Vit melaminhölje
- Rörelsesensor



94 282 23

- Vitmaljerat stålchassi
- Rörelsesensor
- Justerbart luftutsläpp
- Lämplig i tuff miljö

Övrig värme



ewt®

FRISTÅENDE VÄRMEFLÄKTAR



94 410 53

C120LCD

- Elektronisk termostat
- Upplyst LCD-display
- Timerfunktion upp till 8 tim
- Oscillerande
- Effektlägen 0-1000-2000W
- IP21



94 410 54

C220LCD

- Fjärrkontroll
- I övrigt lika som C120LCD

Dimplex

RADIATORER



85 302 01

2ND3

- Mekanisk termostat
- Sladd och stickpropp
- IP21
- Klass II
- Endast 230 V



85 302 05

2ND4

- Mekanisk termostat.
- Sladd och stickpropp.
- Väggfäste medföljer.
- 3 fläkt lägen.
- Steglös värmeeffekt.
- Klass I.



85 302 16

NOC eco 15 TLS

- Termostat
- Effektlägen 0-1000-1500W
- Hjul, bärhandtag

Keramisk fläkt med elektronisk termostat

E-nr	Typ	Effekt	Höjd mm	Diameter mm	Vikt Kg
94 410 53	C120LCD	2000	274	205	1,8

Keramisk fläkt med elektronisk termostat

E-nr	Typ	Effekt	Höjd mm	Diameter mm	Vikt Kg
94 410 54	C220LCD	2000	566	235	2,8

För vanliga bostadsutrymmen, skolor och kontor.

Liten radiator för små utrymmen

E-nr 230V	Typ	Effekt (W)	Längd mm	Höjd mm	Djup mm	Vikt kg
85 302 01	2ND3 004	300	260	240	100	

Fristående fläktradiator

E-nr 230V	Typ	Effekt (W)	Längd mm	Höjd mm	Djup mm	Vikt kg
85 302 05	2ND4 103	2000	522	432	132	4,20

Fristående radiator

E-nr	Typ	Effekt	Längd mm	Höjd mm	Djup mm	Vikt Kg
85 302 16	NOC eco 15 TLS	1500	370	622	280	



GLEN DIMPLEX
NORDIC

Tekniska data



Tekniska data

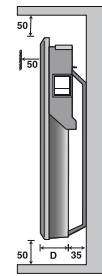
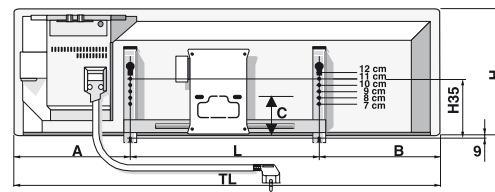
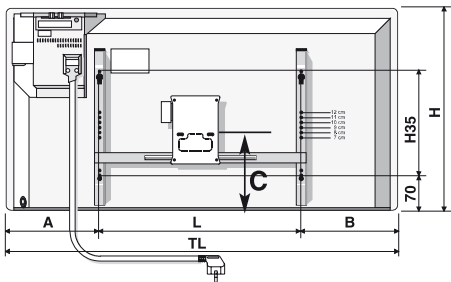
– radiatorer



Måttangivelser på radiatorer

Avstånd till sidovägg: minst 10 mm
 Avstånd från frontplåt: minst 50 mm

Fritt avstånd under radiator: minst 50 mm
 Fritt avstånd över radiator: minst 50 mm



Måttuppgifter C- och F-radiatorer

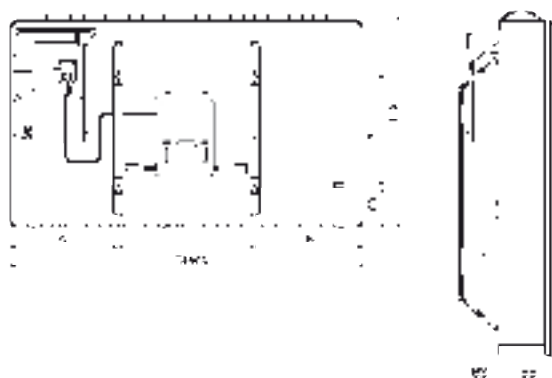
Typ	Effekt (W)	Vikt kg (kg)	Ant. pr. pall	Radiatorlängd		Väggram	
				TL (mm)	Fästavstånd (H35): 97 mm	A (mm)	L (mm)
Höjd (H): 200 mm		Djup (D): 55 mm		C: 73 mm		Fästavstånd (H35): 97 mm	
C2-02 / K2-02	250	2.1	56	475	169.5	200	105.5
C2-05 / K2-05	500	3	40	775	237.5	300	237.5
C2-07	750	3.9	24	1075	237.5	600	237.5
C2-10	1000	4.8	24	1375	387.5	600	387.5
C2-12	1250	5.7	24	1575	287.5	1000	287.5
C2-15	1500	6.3	24	1775	387.5	1000	387.5
Höjd (H): 400 mm		Djup (D): 55 mm		C: 152 mm		Fästavstånd (H35): 200 mm	
C4-02 / K4-02	250	2.9	48	325	172,5/87,5	65/150	87.5
C4-05 / K4-05	500	3.1	32	425	170	150	105
C4-07 / K4-07	750	3.7	32	525	170	200	155
C4-10 / K4-10	1000	4.6	24	675	187.5	300	187.5
C4-12	1250	5.5	16	825	212.5	400	212.5
C4-15 / K4-15	1500	6.4	16	975	187.5	600	187.5
C4-20 / K4-20	2000	8.1	16	1325	362,5	600	362.5

Tekniska data

– radiatorer

Måttuppgifter för lågtempererad radiator typ HYG

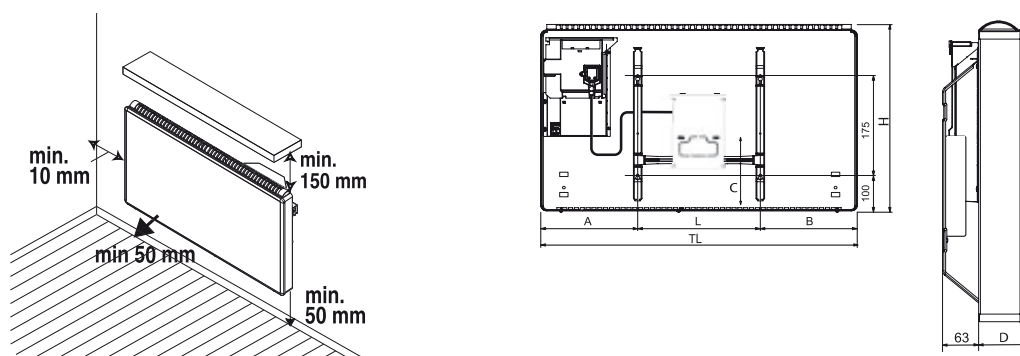
Avstånd till sidovägg: minst 10 mm
 Fritt avstånd framför radiator: minst 50 mm
 Fritt avstånd under radiator: minst 50 mm
 Fritt avstånd över radiator: minst 100 mm



Typ	Effekt	Vikt kg	Radiatorlängd	Väggram		
	[W]	[kg]	TL (mm)	A (mm)	L (mm)	B (mm)
Höjd (H): 415 mm		Djup (D): 85 mm	C: 73 mm	Fästavstånd: 175 mm		
HYG 037	300	3,7	475	192,5	200	82,5
HYG 045	500	3,7	475	192,5	200	82,5

Måttuppgifter för barnstugeradiator HYGB

Avstånd till sidovägg: minst 10 mm
 Fritt avstånd framför radiator: minst 50 mm
 Fritt avstånd under radiator: minst 50 mm
 Fritt avstånd över radiator: minst 150 mm



Typ	Effekt	Vikt kg	Ant. pr. pall	Radiatorlängd	Väggram	L (mm)	B (mm)
	[W]	[kg]		TL (mm)	A (mm)		
Höjd (H): 415 mm		Djup (D): 85 mm		C: 184 mm	Fästavstånd: 175 mm		
B4N 05	500	4,7	18	675	237,5	200	237,5
B4N 07	750	5,8	12	875	237,5	400	237,5
B4N 10	1000	8,1	12	1275	337,5	600	337,5
B4N 12	1250	10,1	12	1575	287,5	1000	287,5



Tekniska data

– radiatorer och termostatprogram

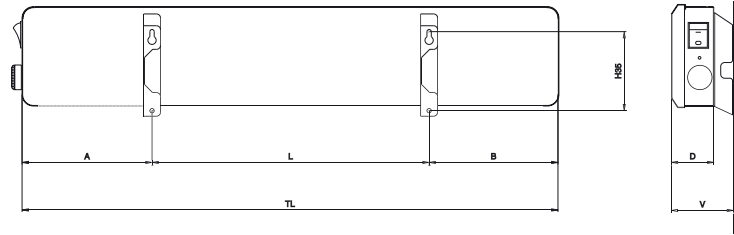
Måttuppgifter för värmelist

Avstånd till sidovägg:
Fritt avstånd framför radiator:

minst 10 mm
minst 50 mm

Fritt avstånd under radiator:
Fritt avstånd över radiator:

minst 50 mm
minst 100 mm



Typ	Effekt (W)	Vikt kg (kg)	Ant. pr. pall	Radiatorlängd		Väggram	
				TL (mm)	Fästavstånd (H35): 100 mm	A (mm)	L (mm)
Höjd (H): 130 mm		Djup (D): 55 mm		V: 80 mm		Fästavstånd (H35): 100 mm	
S1Z 05	500	3.3	28	1075	167.5	740	167.5
S1Z 07	750	4.5	28	1475	167.5	1140	167.5
S1Z 10	1000	5.4	28	1775	167.5	1440	167.5
Höjd (H): 130 mm		Djup (D): 55 mm		V: 80 mm		Fästavstånd (H35): 100 mm	
S1C 05	500	3.3	28	1075	167.5	740	167.5
S1C 07	750	4.5	28	1475	167.5	1140	167.5
S1C 10	1000	5.4	28	1775	167.5	1440	167.5

Tekniska data – Safir

– radiator av glas

Måttangivelser för Typ R/RC

Avstånd till sidovägg: minst 50 mm
Fritt avstånd framför radiator: minst 100 mm

Fritt avstånd under radiator: minst 60 mm
Fritt avstånd över radiator: minst 60 mm

Typ R är för fast anslutning, levereras utan kabel.
Typ RC är med 1,30 m ledning och stickpropp.

STYRNING

SAFIR styrs/betjänas med TCU 700.
TCU 700 kan styras manuellt.

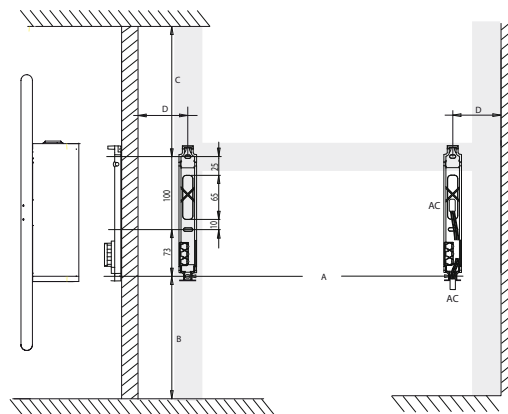
FÄRGER/VARIANTER

SAFIR levereras med eloxerad ram i aluminium.

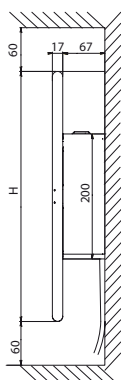
Varianter:

- Klart glas
- Spegel
- Kan även beställas med motiv efter eget önskemål

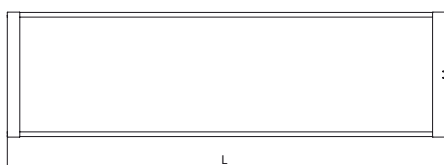
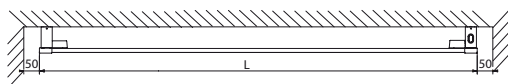
Typ	A (mm)	B (mm)	C (mm)	D (mm)
G3R/RC - 140	1360	min 117	min 130	min 70
G4R/RC - 140	1360	min 167	min 180	min 70
G5R/RC - 140	1360	min 217	min 230	min 70
G6R/RC - 140	1360	min 267	min 280	min 70



Horisontellt montage

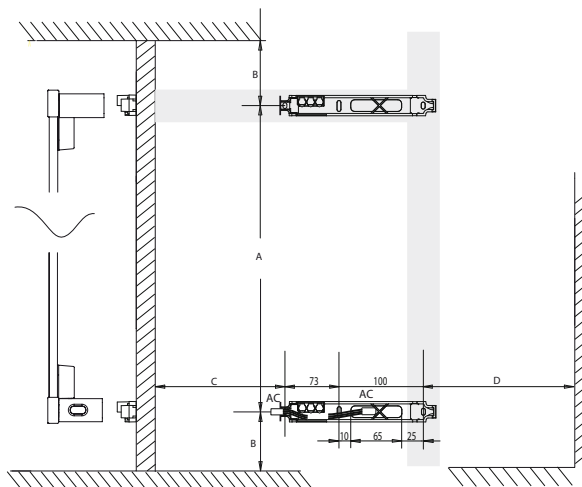


Typ	L (mm)	H (mm)
G3R/RC - 140	1400	300
G4R/RC - 140	1400	400
G5R/RC - 140	1400	500
G6R/RC - 140	1400	600



Avstånd

Typ	A (mm)	B (mm)	C (mm)	D (mm)
G3R/RC - 140	1360	min 80	min 107	min 120
G4R/RC - 140	1360	min 80	min 157	min 170
G5R/RC - 140	1360	min 80	min 207	min 220
G6R/RC - 140	1360	min 80	min 257	min 270



Vertikalt montage

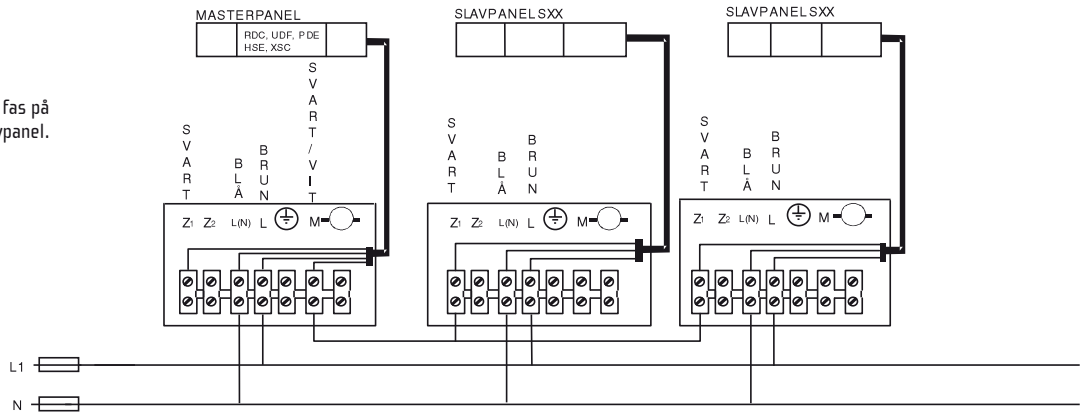


Tekniska data

- elpaneler

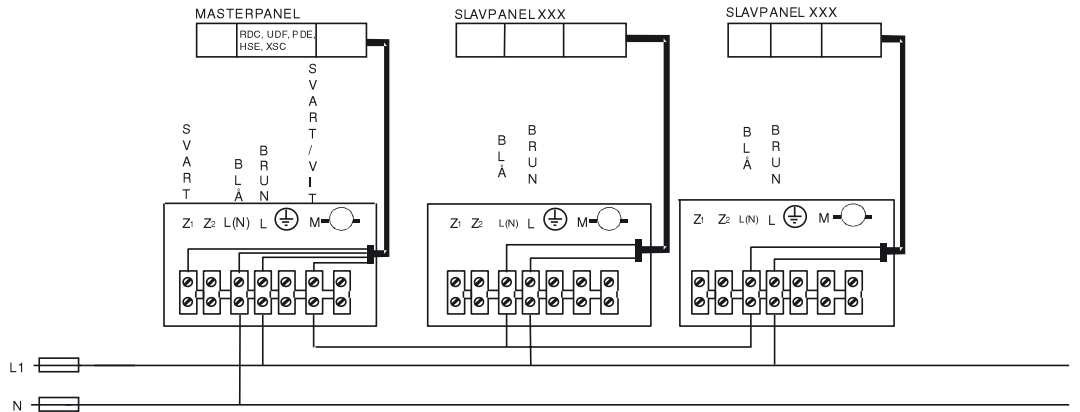
230 V Elpaneler C2/4 N – Masterpanel styr panel med slavmodul SXX

Det måste vara samma fas på "L" på master- och slavpanel.



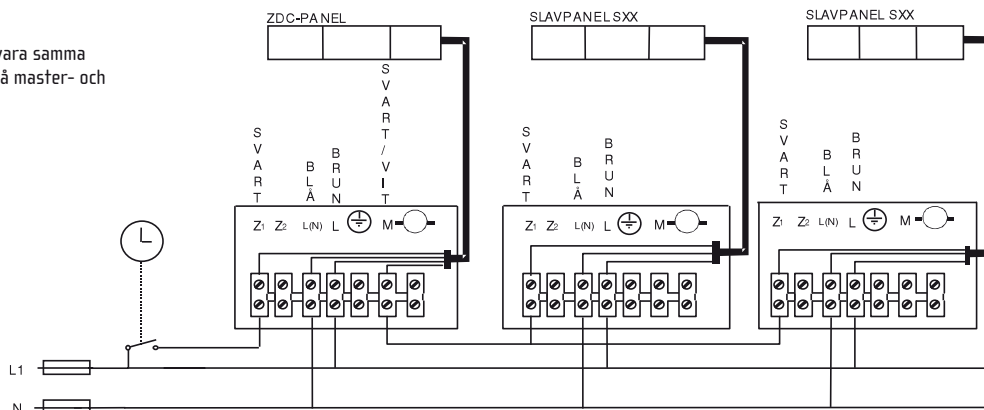
230 V Elpaneler C2/4 N – Masterpanel styr panel med slavmodul XXX

Max 2000 W



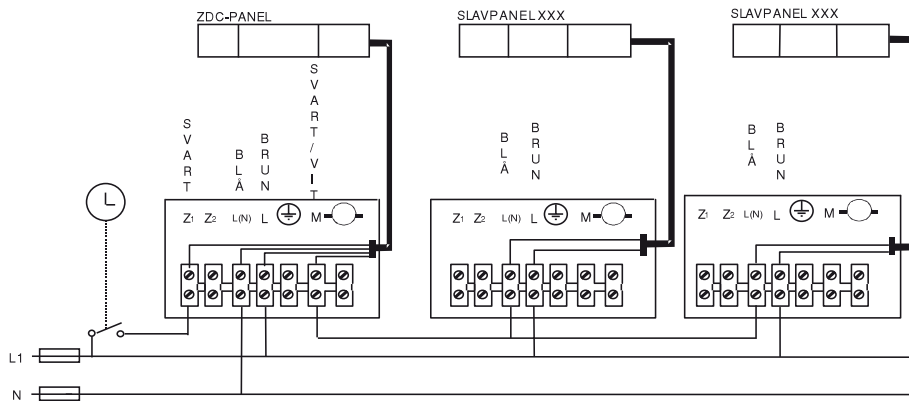
230 V Elpaneler C2/4 N – Tidstyrd ZDC-panel styr panel med slavmodul SXX

Det måste vara samma fas på "L" på master- och slavpanel.



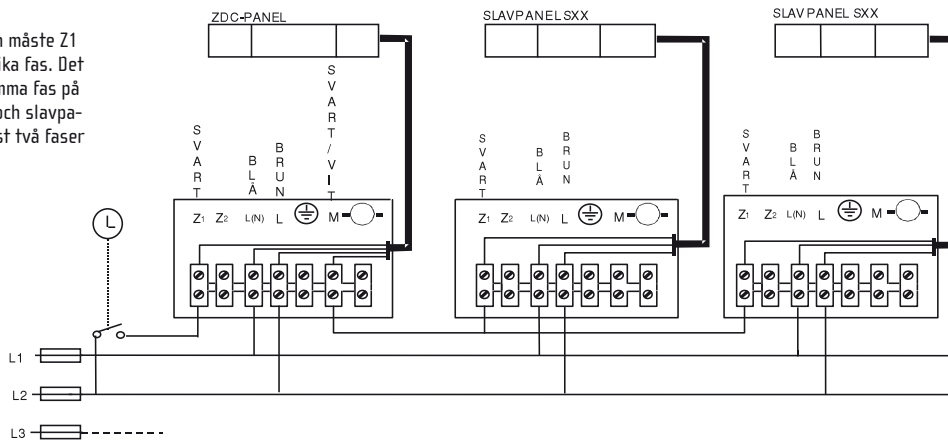
230 V Elpaneler C2/4 N – Tidstyrd ZDC-panel styr panel med slavmodul XXX

Max 2000 W



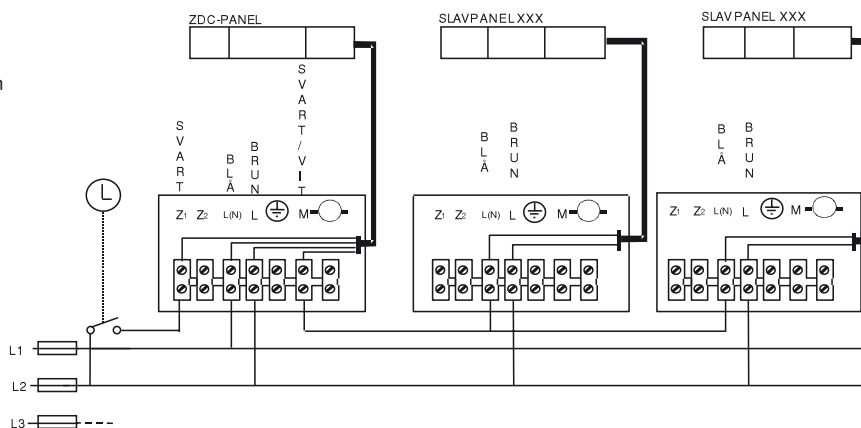
400 V Elpaneler C2/4 N – Tidstyrd ZDC-panel styr panel med slavmodul SXX

På ZDC-panelen måste Z1 och L(N) ha olika fas. Det måste vara samma fas på "L" på master och slavpanel. OBS! Endast två faser kan användas.



400 V Elpaneler C2/4 N – Tidstyrd ZDC-panel styr panel med slavmodul XXX

Det måste vara samma fas på "L" på master- och slavpanel.



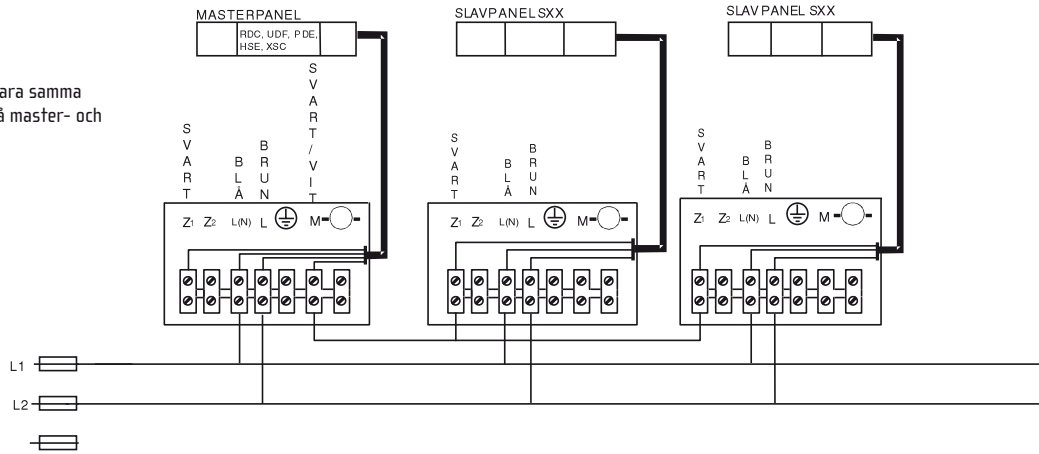


Tekniska data

- elpaneler

400 V Elpaneler C2/4 N – Tidstyrd ZDC-panel styr panel med slavmodul SXX

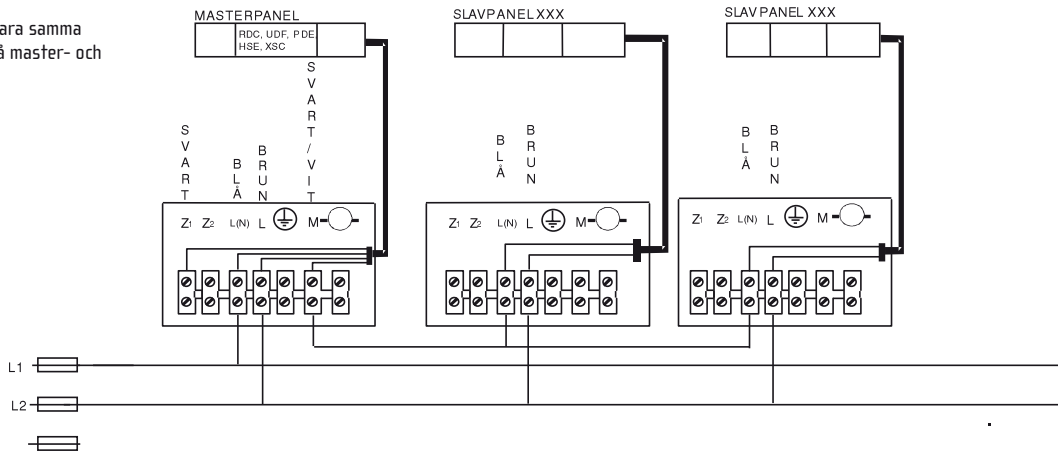
Det måste vara samma fas på "L" på master- och slavpanel.



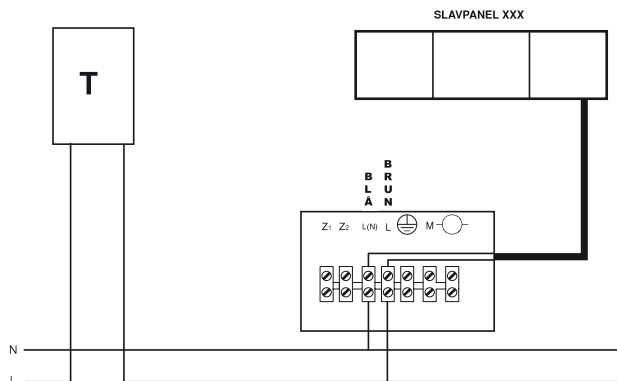
230 V Elpaneler C2/4 N – Tidstyrd ZDC-panel styr panel med slavmodul XXX

Det måste vara samma fas på "L" på master- och slavpanel.

Max 2000 W



Rumstermostat styr panel med slavmodul XXX. OBS! ej Triac-styrning.



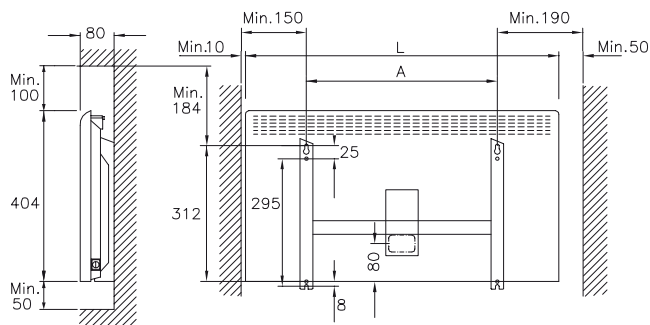
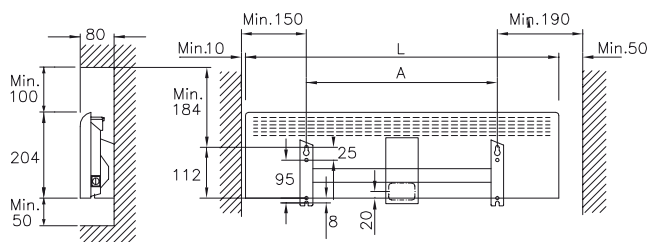
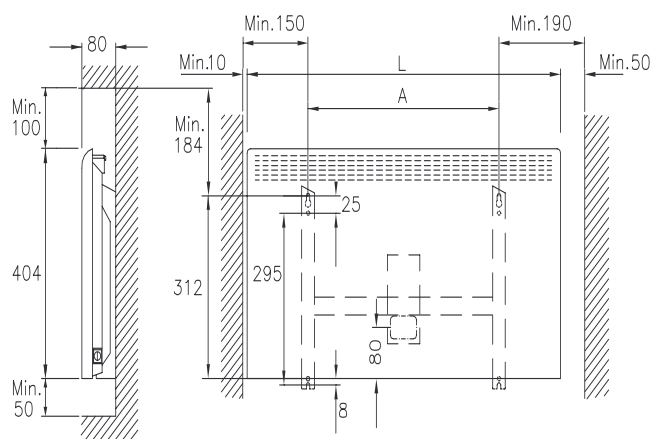
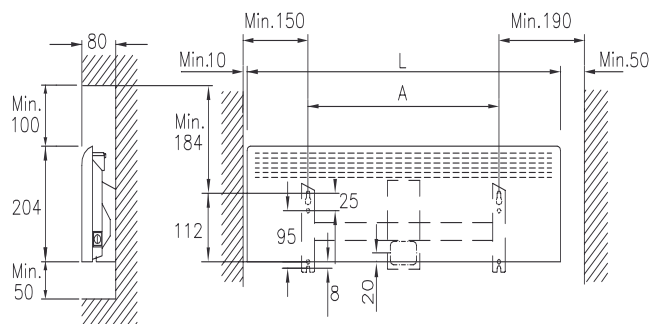
Comfort 2NC6

2NC6...2L/F

Effekt (W)	L	A
400	645	370
600	915	640
800	1095	820
1000	1275	1000
1200	1545	1270
1500	1725	1450

2NC6...4L/F

Effekt (W)	L	A
400	465	190
600	555	280
800	645	370
1000	735	460
1200	915	640
1500	1095	820
2000	1365	1090

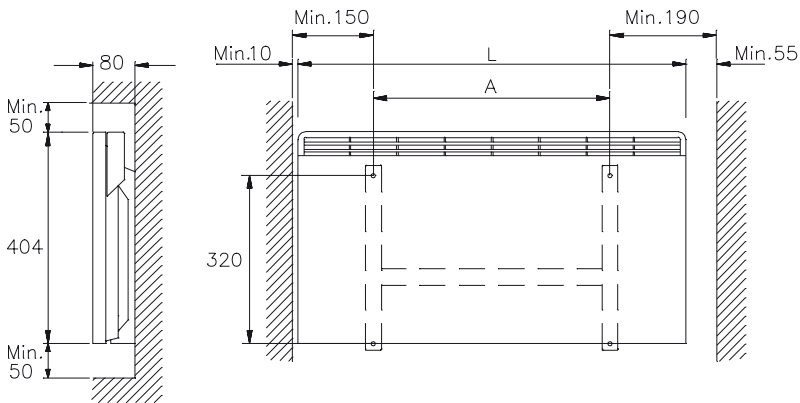
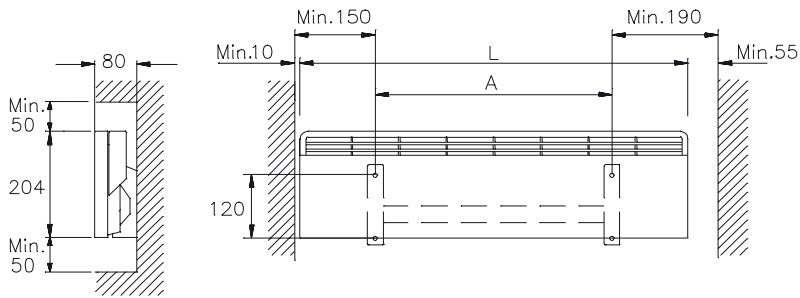




Tekniska data

- radiatormått

Unique 2NC8



2NC8...2F/L

Effekt	L	A
400	645	370
600	915	640
800	1095	820
1000	1275	1000
1200	1545	1270
1500	1725	1450

2NC8...4F/5/L

Effekt	L	A
400	465	190
600	555	280
800	645	370
1000	735	460
1200	915	640
1500	1095	820

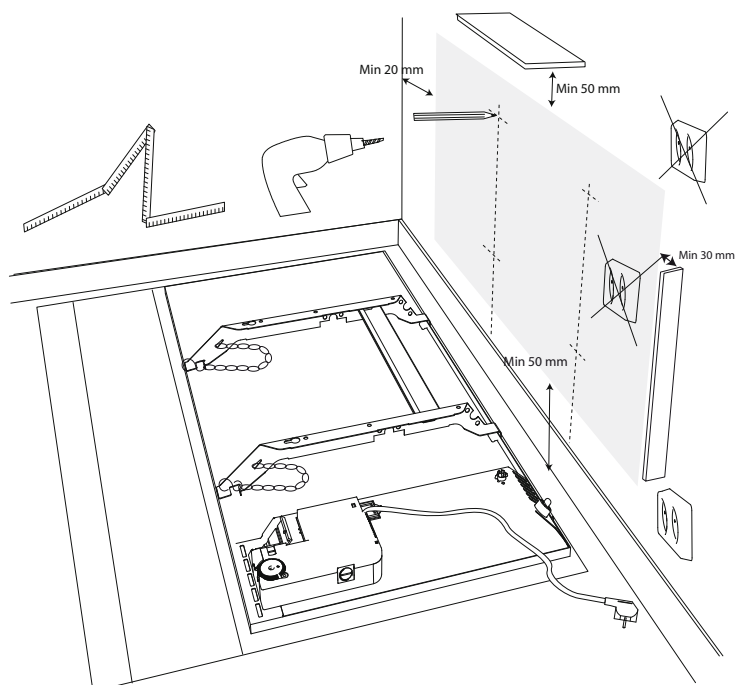
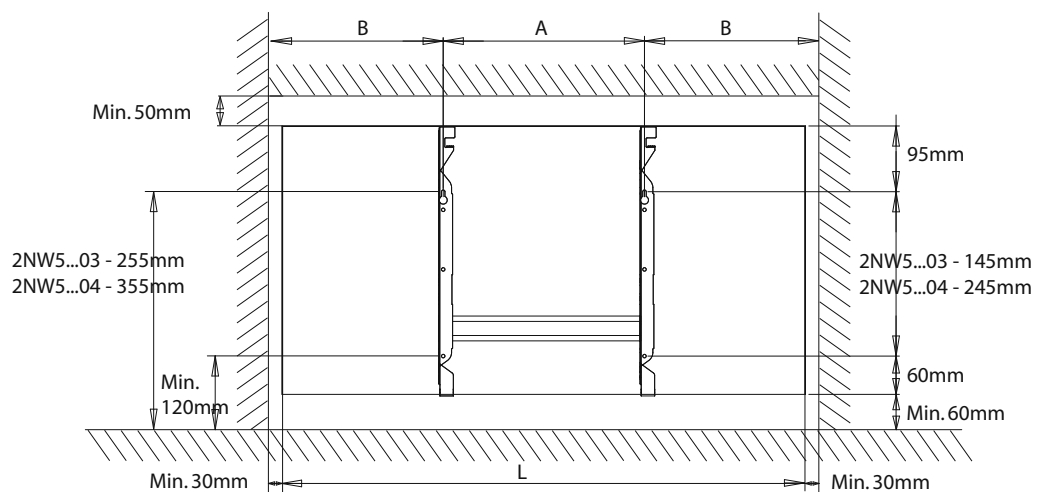
2NC8...4B 60°C

Effekt	L	A
200	465	190
400	735	460
600	915	640
800	1185	910
1000	1455	1180

Tekniska data

– Radiatormått

Classic



Classic

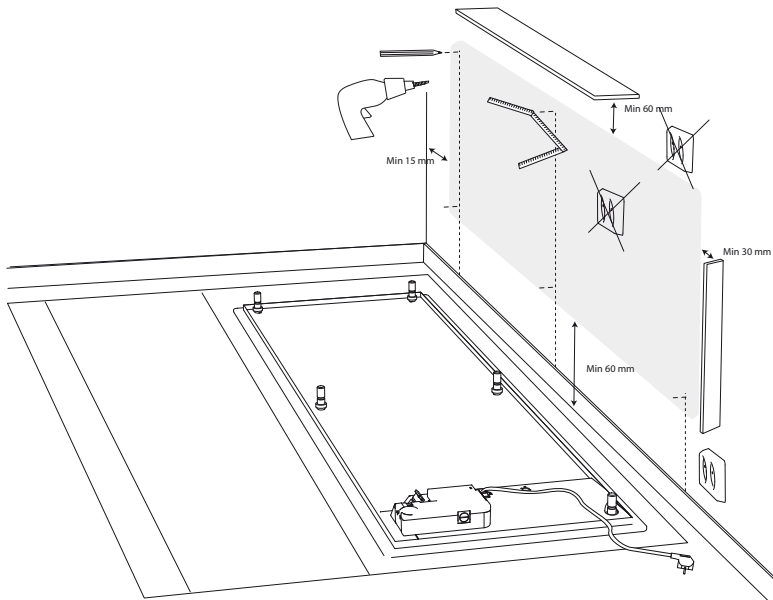
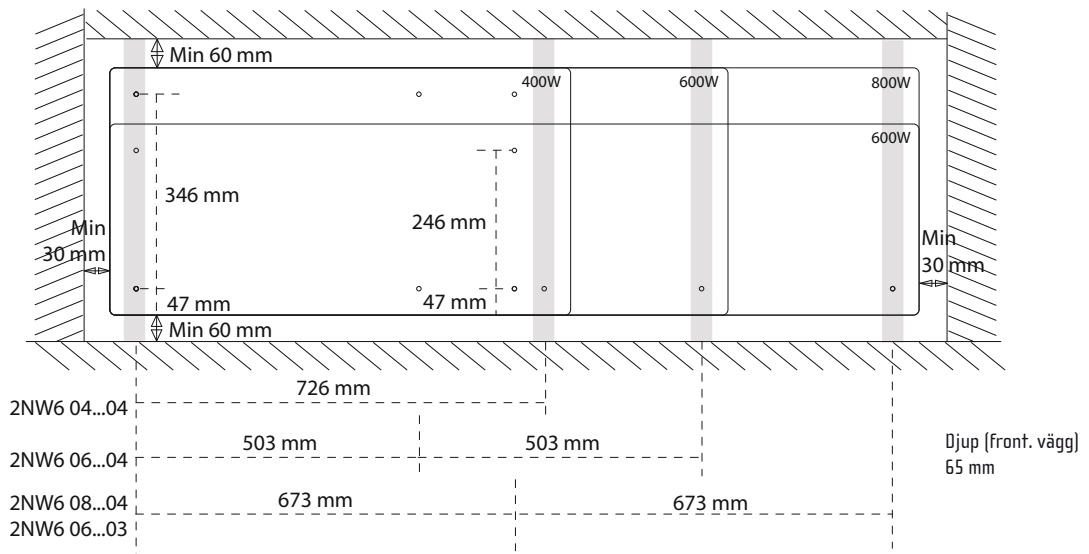
Type	Effekt (W)	L (mm)	A (mm)	B (mm)	Djup (front. vägg) mm
2NW5 06...03	600	1400	600	430	55
2NW5 04...04	400	780	300	270	
2NW5 06...04	600	1060	600	260	
2NW5 08...04	800	1400	600	430	



Tekniska data

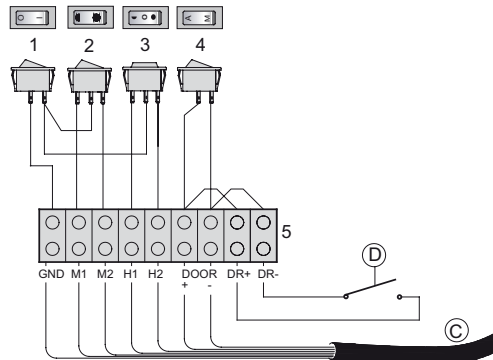
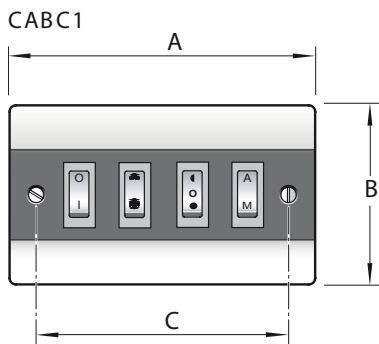
- Radiatormått

Topaz



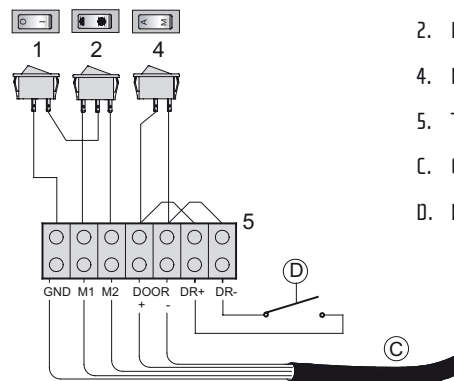
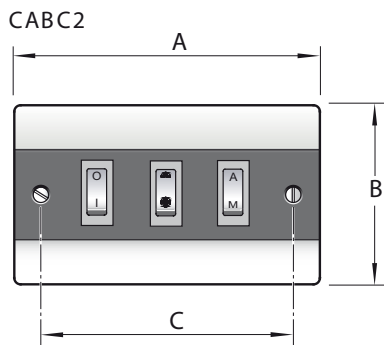
Topaz				
Typ	Effekt (W)	Tot. längd (mm)	Tot. Höjd (mm)	Djup (front.vägg) (mm)
2 NW6 06..04	600	1100	440	65
2 NW6 04..04	400	820	440	
2 NW6 08..04	800	1440	440	
2 NW6 06..03	600	1440	340	

CABC1 Serie A

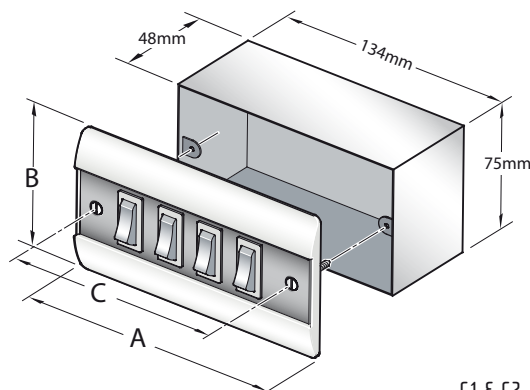


- 1 ON - OFF
- 2 LOW FAN - HIGH FAN
- 3 FULL HEAT - NO HEAT - HALF HEAT
- 4 MANUAL - AUTOMATIC
- 5 TERMINAL BLOCK
- C CABLE TO PCB (NOT SUPPLIED)
- D DOOR SWITCH (NOT SUPPLIED)

CABC2 Serie A



- 1. ON - OFF
- 2. LOW FAN - HIGH FAN
- 4. MANUAL - AUTOMATIC
- 5. TERMINAL BLOCK
- C. CABLE TO PCB (NOT SUPPLIED)
- D. DOOR SWITCH (NOT SUPPLIED)



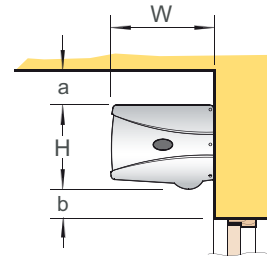
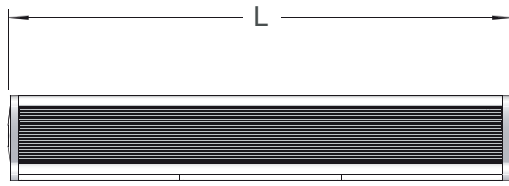
C1 & C2



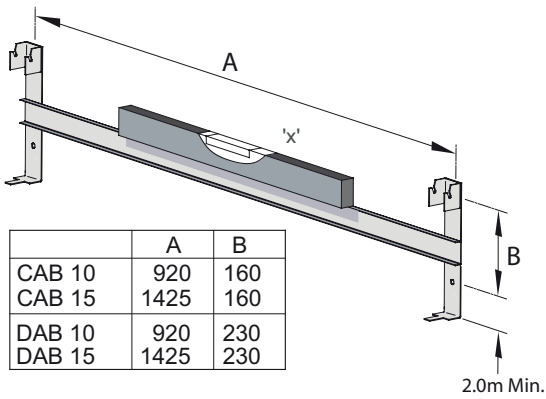
Tekniska data

- luftridåer

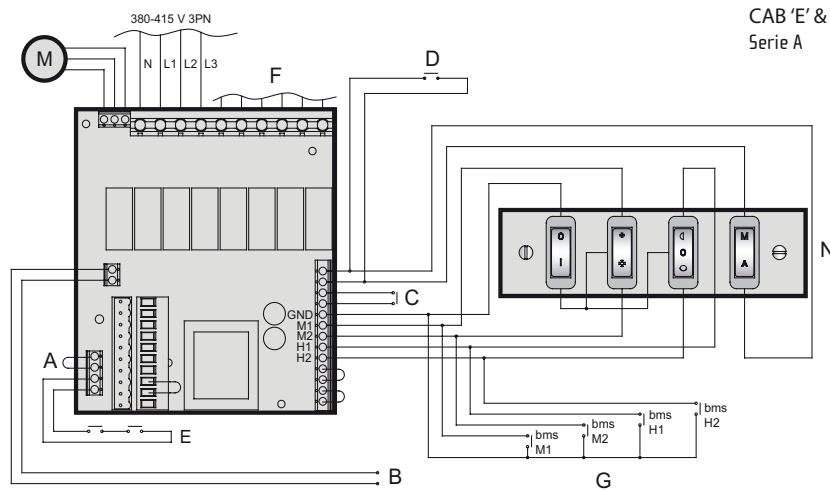
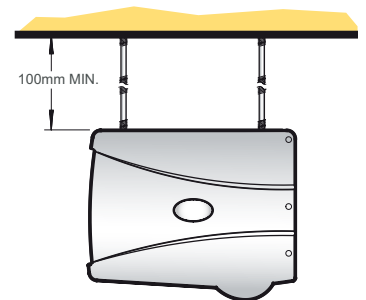
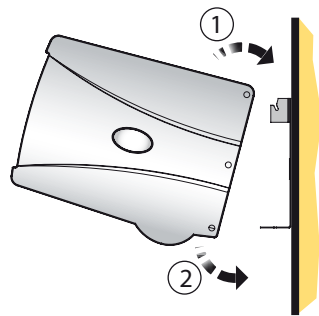
CAB & DAB



	L	W	H
CAB 10 E/W/A	1065	320	262
CAB 15 E/W/A	1569	320	262
DAB 10 E/W/A	1057	391	361
DAB 15 E/W/A	1557	391	361



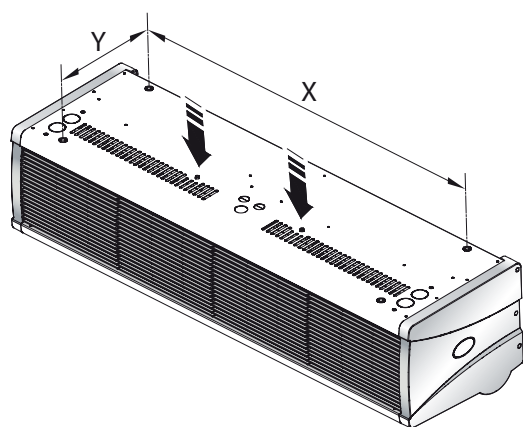
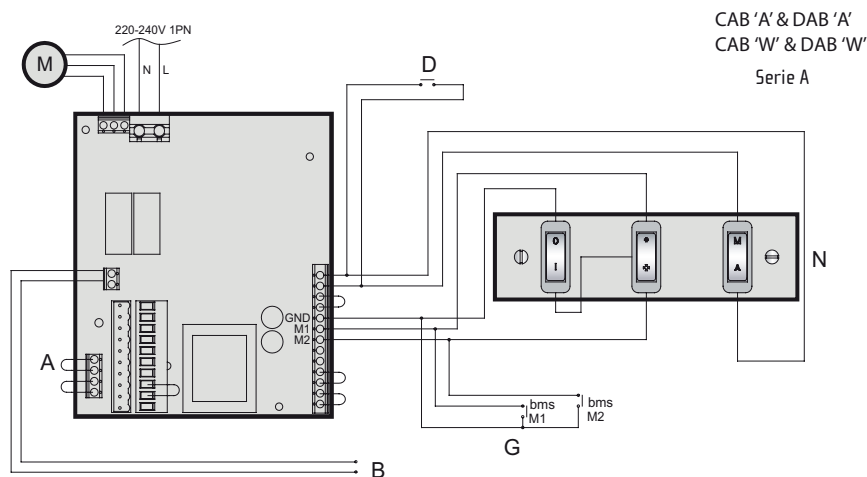
	A	B
CAB 10	920	160
CAB 15	1425	160
DAB 10	920	230
DAB 15	1425	230



CAB 'E' & DAB 'E'
Serie A

Tekniska data

– luftridåer



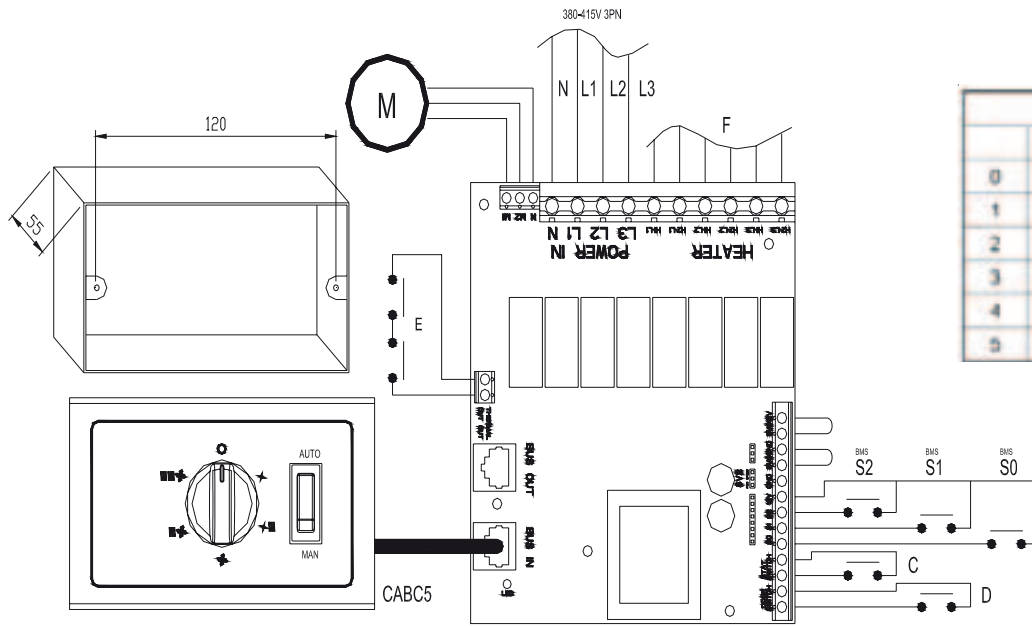
	X	Y
CAB 10	840	240
CAB 15	1260	240
DAB 10	800	300
DAB 15	1300	300

Modell	Effekt (kW)	Elslutning	Ampere (A)	Vikt (kg)	Max. höjd (m)
Utän värme					
CAB10A	n/a	220-240V ~1PN	0,3	15,5	2,7
CAB15A	n/a	220-240V ~1PN	0,5	21,5	2,7
DAB10A	n/a	220-240V ~1PN	1,5	21,5	4,0
DAB15A	n/a	220-240V ~1PN	2,3	27,5	4,0
Elektriskt uppvärmda					
CAB10E	4,5 / 9,0	380-415V ~3PN	14	20,5	2,7
CAB15E	6,75 / 13,5	380-415V ~3PN	20	29,0	2,7
DAB10E	6,0 / 12,0	380-415V ~3PN	18	26,5	4,0
DAB15E	9,0 / 18,0	380-415V ~3PN	27	35,0	4,0
Vattenburen uppvärmning					
CAB10W	9,0	220-240V ~1PN	0,3	17,7	2,7
CAB15W	13,5	220-240V ~1PN	0,5	24,6	2,7
DAB10W	12,0	220-240V ~1PN	1,5	24,7	4,0
DAB15W	18,0	220-240V ~1PN	2,3	31,9	4,0



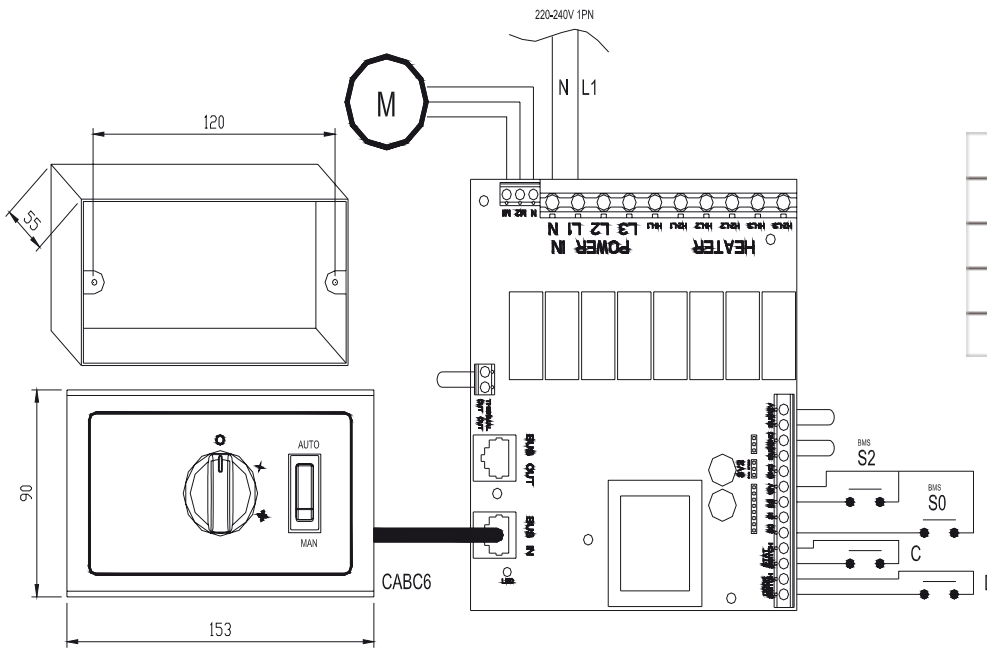
Tekniska data

-luftridåer



CAB 'E' & DAB 'E'
Serie B

BMS/BEMS				
	S2	S1	S0	Out
0	0	0	0	○
1	0	0	1	✦
2	0	1	0	✦✦
3	1	0	0	✦✦✦
4	1	0	1	✦✦✦✦
5	1	1	0	✦✦✦✦✦



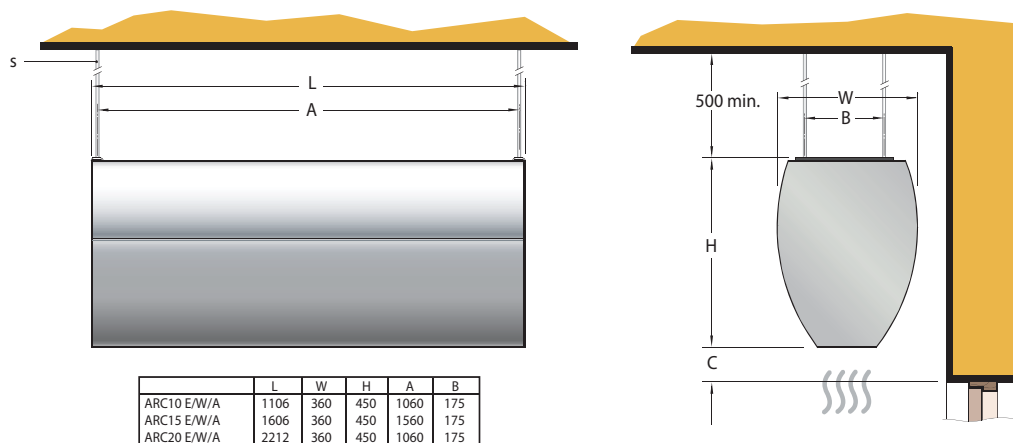
CAB 'A' & DAB 'A'
CAB 'W' & DAB 'W'
Serie B

BMS/BEMS			
	S2	S0	Out
0	0	0	○
1	0	1	✦
2	1	0	✦✦

Tekniska data

– luftridåer

ARC



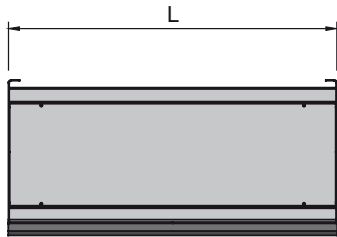
Modell	Effekt (kW)	Elanslutning	Ampere (A)	Vikt (kg)	Max. höjd (m)
Utan värme					
ARC10A	n/a	220-240V ~1PN	1,5	55	3,75
ARC15A	n/a	220-240V ~1PN	2,3	82,5	3,75
Elektriskt uppvärmda					
ARC10E	6,0 / 12,0	380-415V ~3PN	18	60	3,75
ARC15E	9,0 / 18,0	380-415V ~3PN	27	90	3,75
Vattenburen uppvärmning					
ARC10W	12	220-240V ~1PN	1,5	65	3,75
ARC15W	18	220-240V ~1PN	2,3	95	3,75



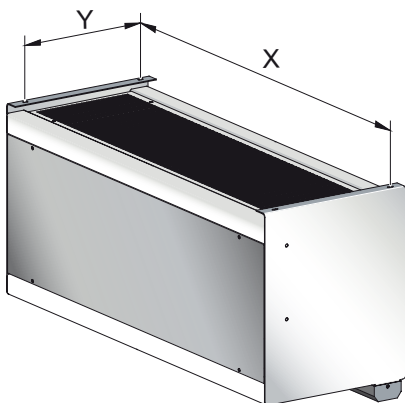
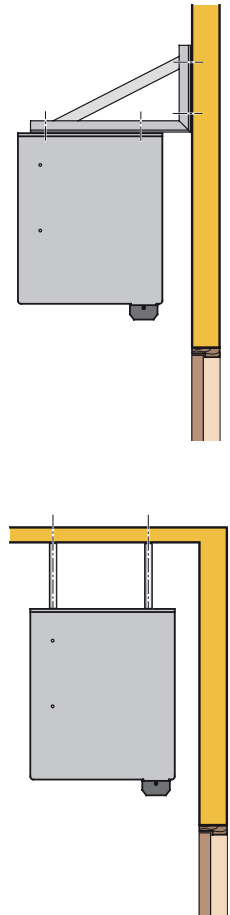
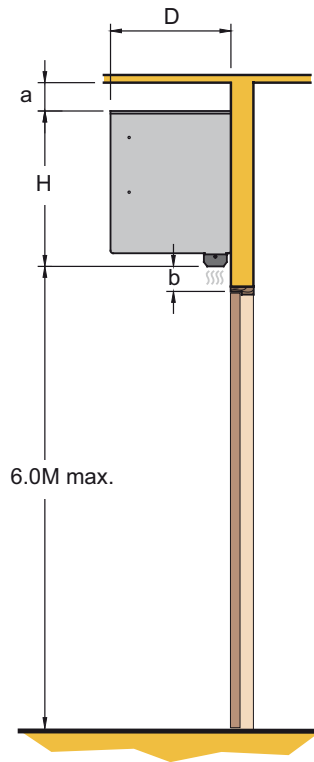
Tekniska data

- luftridåer

IAB



	L	D	H
IAB10	1080	550	725
IAB15	1508	550	725



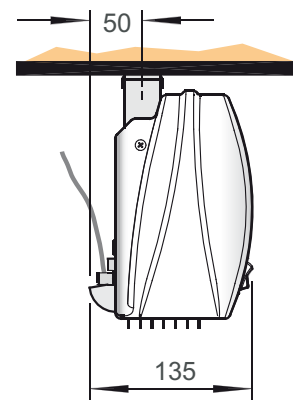
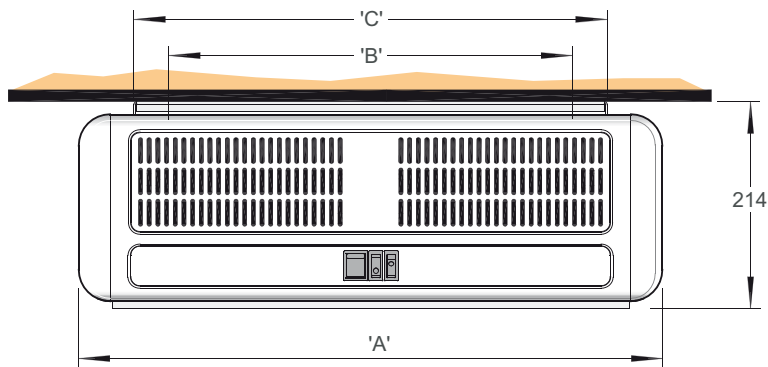
	X	Y
IAB 10	1030	450
IAB 15	1450	450

Modell	Effekt (kW)	Elanslutning	Ampere (A)	Vikt (kg)	Max. höjd (m)
Utan värme					
IAB10A	n/a	220-240V ~1PN	8.5	80	6.0
IAB15A	n/a	220-240V ~1PN	12.6	120	6.0
Elektiskt uppvärmda					
IAB10E	12 / 24 kW	380-415V ~3PN	42	80	6.0
IAB15E	18 / 36 kW	380-415V ~3PN	63	120	6.0
Vattenburen uppvärmning					
IAB10W	27	220-240V ~1PN	8.5	80	6.0
IAB15W	41	220-240V ~1PN	12.6	120	6.0

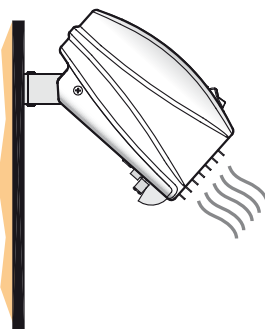
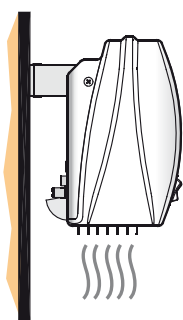
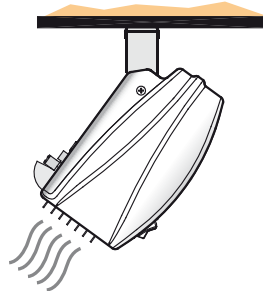
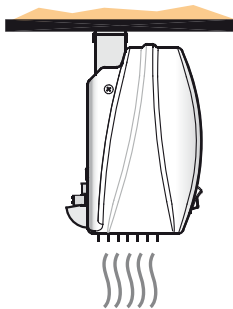
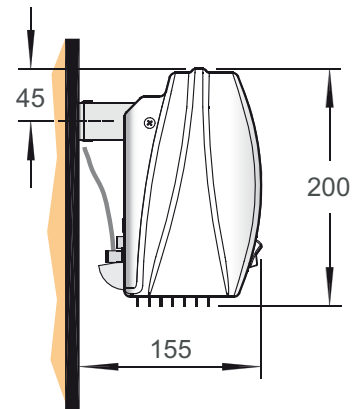
Teknisk data

– luftridåer

AC



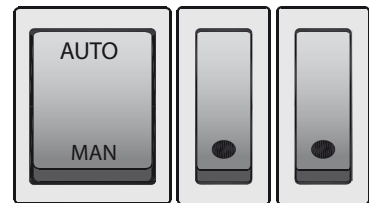
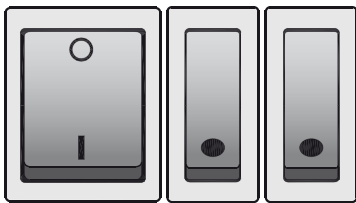
Modell (S)	Effekt (kW)	A	B	C
AC3N	3,0	605	424	492
2AC6N	6,0	905	721	756



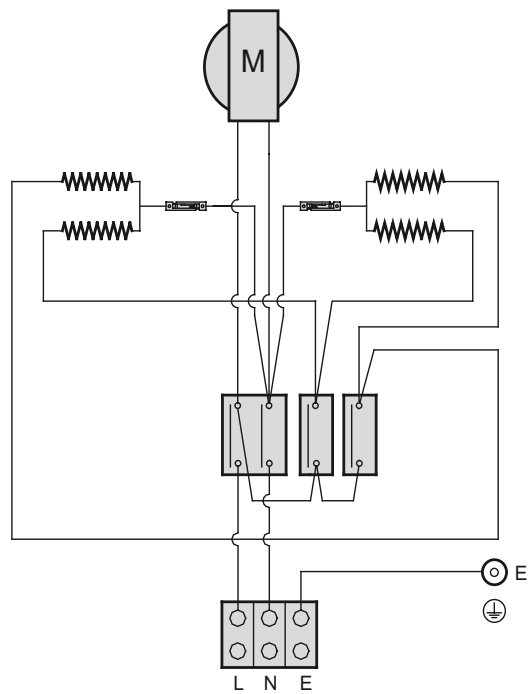


Tekniska data

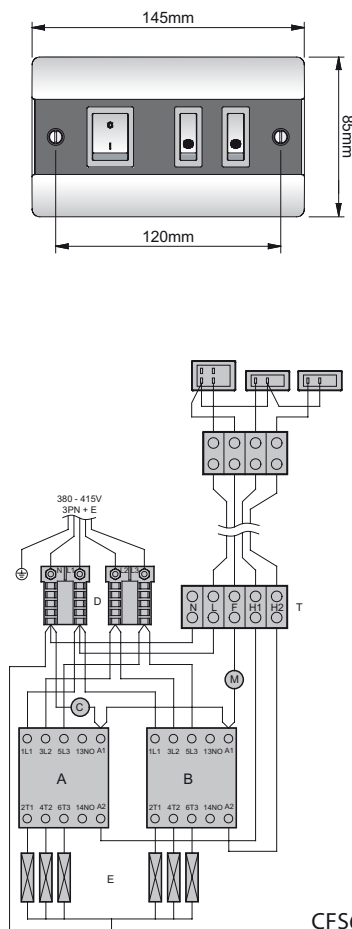
- luftridåer



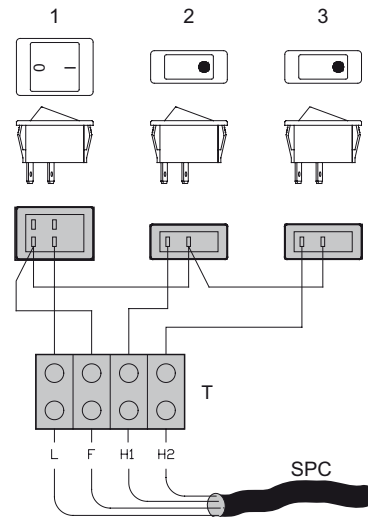
AC3N



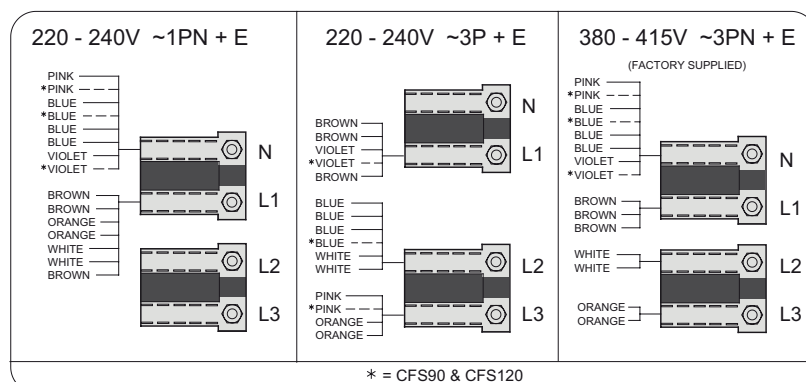
CFS



CFS60



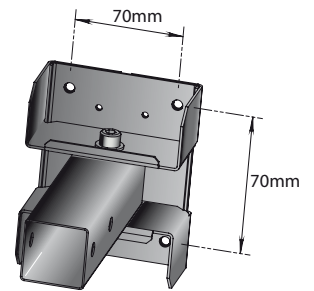
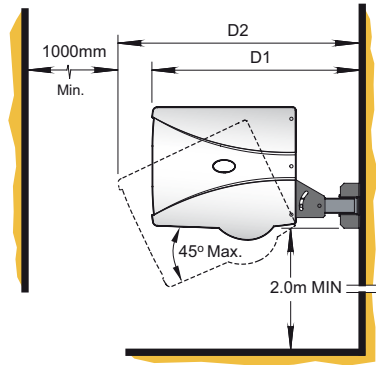
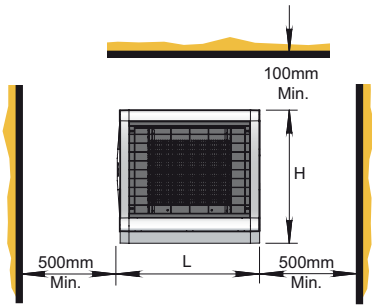
CFS60



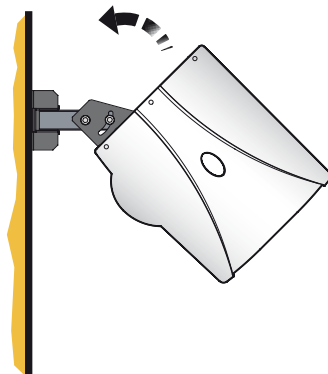
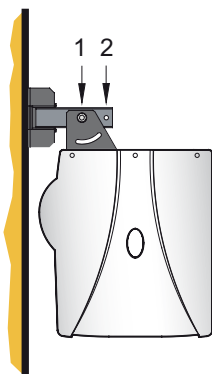


Teknisk data

- värmefläktar



Modell	L	H	D1	D2
CF560	386	360	565	630
CF590	386	360	565	630
CF5120	383	306	565	630

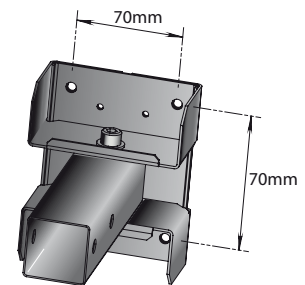
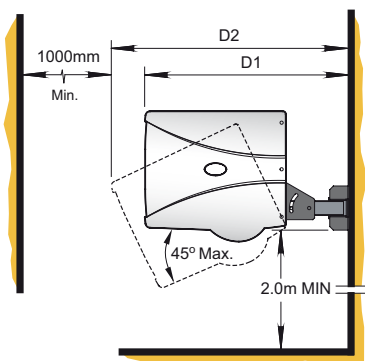
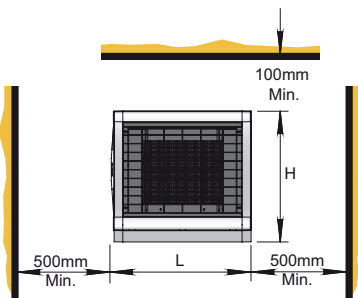


Modell	Effekt (kW)	Elanslutning	Ampere (A)	Vikt (kg)	Min. höjd (m)
CF560	3 / 6	220-240V~ 1PN2	6,0	13,5	2
CF560	3 / 6	220-240V~ 3P	15,6	13,5	2
CF560	3 / 6	380-415V~ 3PN	9,0	13,5	2

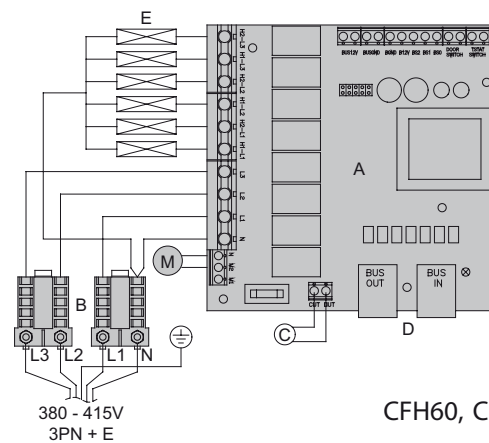
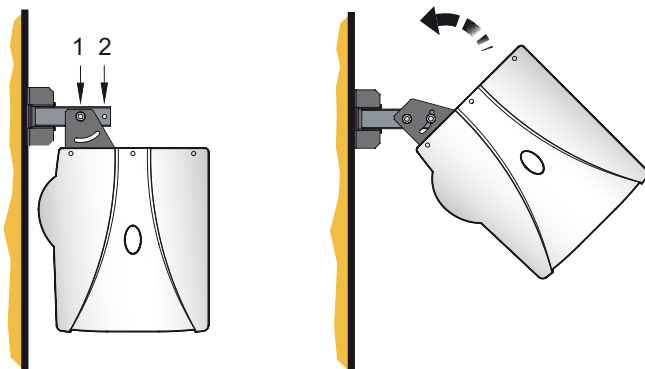
Teknisk data

- värmefläktar

CFH



	L	H	D1	D2
CFH60	386	360	565	630
CFH90	386	360	565	630
CFH120	386	360	565	630

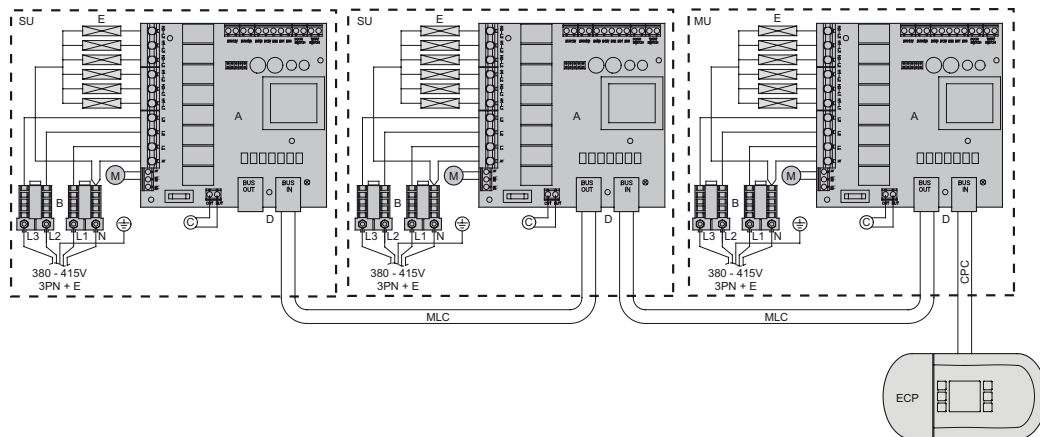
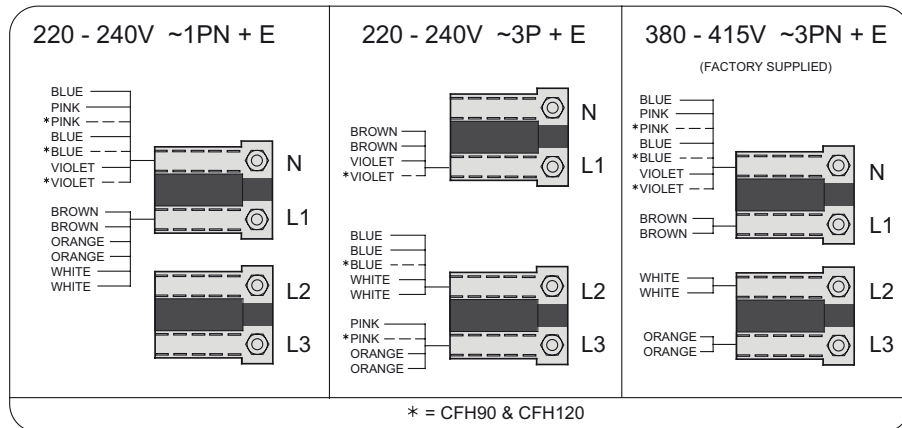


CFH60, CFH90 & CFH120



Teknisk data

- värmefläktar

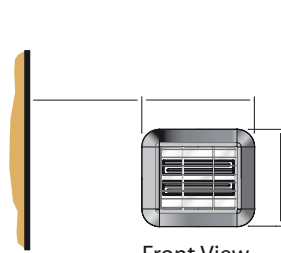


Modell	Effekt (kW)	Elanslutning	Ampere (A)	Vikt (kg)	Min. höjd (m)
CFH60	3 / 6	220-240V~ 1PN	26,0	13	2
CFH60	3 / 6	220-240V~ 3P	15,6	13	2
CFH60	3 / 6	380-415V~ 3PN	9,0	13	2
CFH90	6 / 9	220-240V~ 1PN	38,8	14	2
CFH90	6 / 9	220-240V~ 3P	23,0	14	2
CFH90	6 / 9	380-415V~ 3PN	13,3	14	2
CFH120	6 / 12	220-240V~ 1PN	51,6	14	2
CFH120	6 / 12	220-240V~ 3P	30,4	14	2
CFH120	6 / 12	380-415V~ 3PN	17,5	14	2

Tekniska data

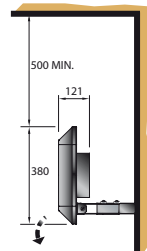
- värmestrålare

CXD

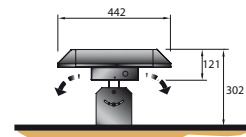


Front View

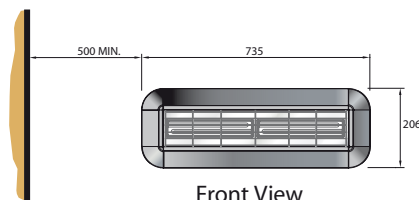
CXD2000V



Side View

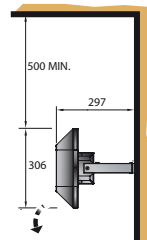


Plan View

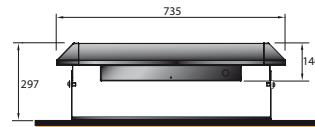


Front View

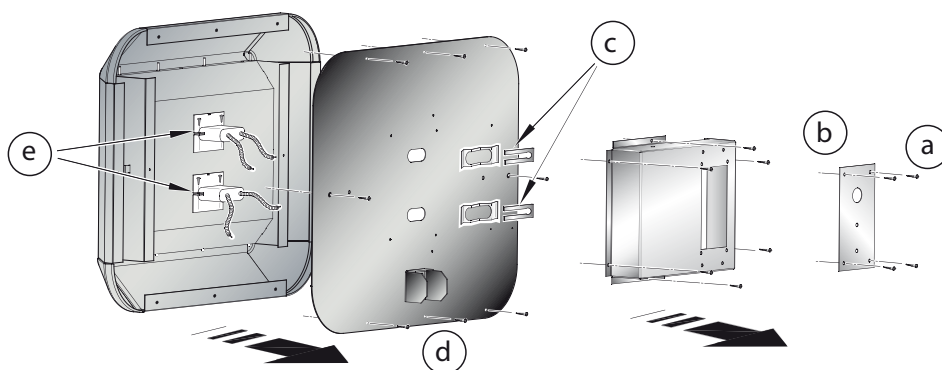
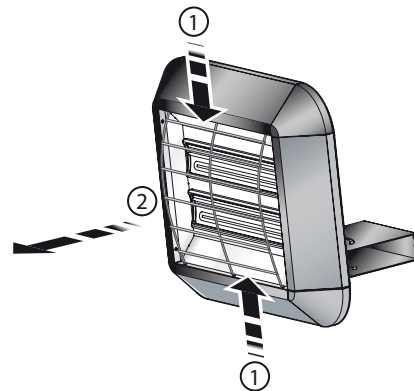
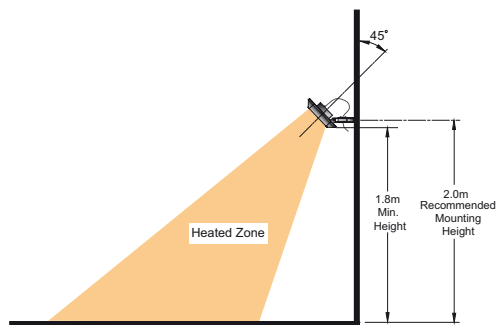
CXD2000H



Side View



Plan View



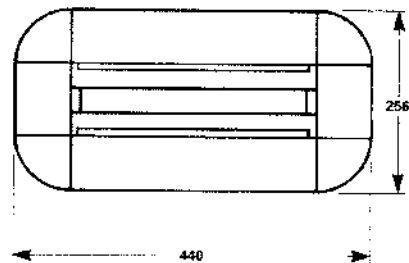
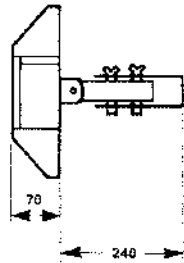


Tekniska data

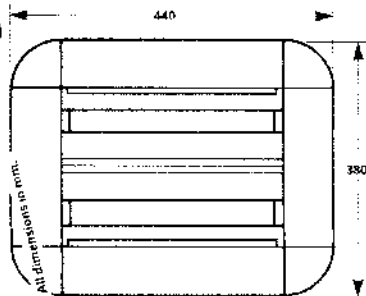
– värmestrålare

QXD

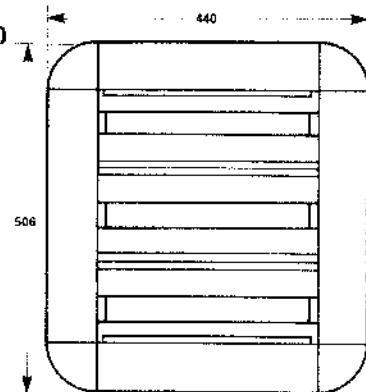
QXD1500/1500ND/1500G



**QXD3000
3000ND
3000G**

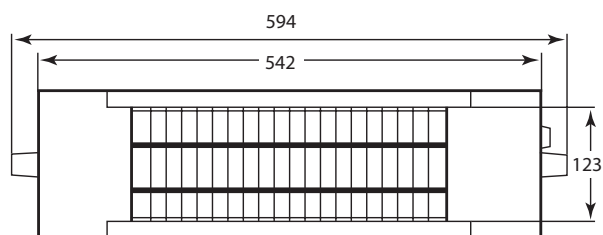


**QXD4500
4500ND
4500G**

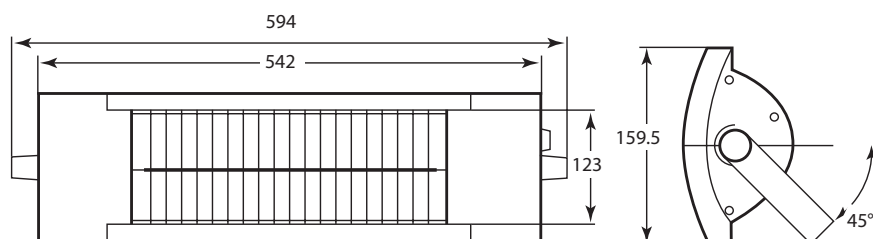


Modell	Antal lamprör	Elanslutning [V]	Effekt [kW]	Vikt [kg]
QXD1500	1	230/240	1,5	3,7
QXD3000	2	230/240	3,0	4,3
QXD4500	3	230/240	4,5	5,8

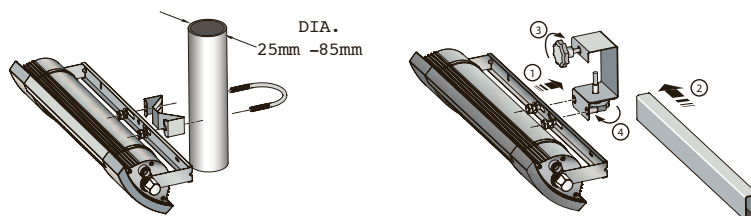
OPH



OPH13 WITH TWO QUARTZ ELEMENTS



OPH20 WITH ONE HALOGEN ELEMENT



Model	OPH13	OPH20
Heat output	1.3kW	2.0kW
Supply	230v 1P&N	230v 1P&N
Dims (HxWxD)	159x594x144	159x594x144
Construction	Aluminium	Aluminium
Element	Infra-red	Halogen
Colour	Silver	Silver
Approvals	CE, IP24	CE, IP24
Min Mounting Height	1.8m	1.8m
Rec. Mounting Height	2.0-2.3m	2.0-2.3m
Heat throw at 2m mounting height	1.7m	2.0m
Heat spread at 2m mounting height	3.0m	3.5m

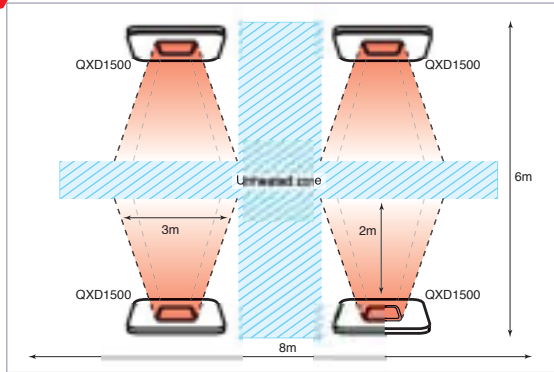
* Heater mounting angle 45° angle giving 160W/m



Tekniska data

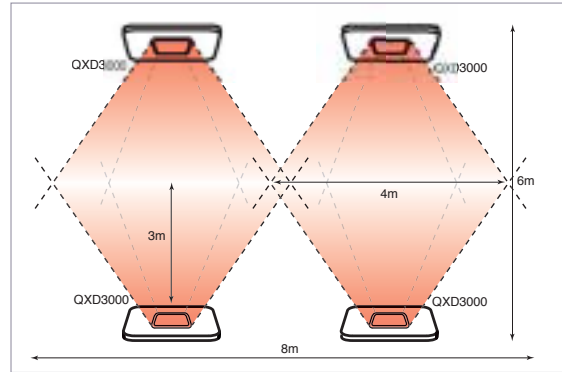
- värmestrålare

X FELAKTIG PLACERING

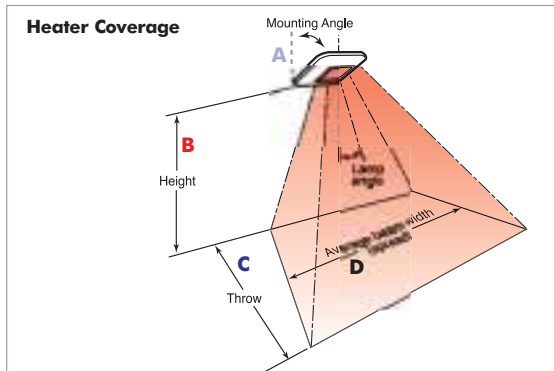


Strålvärmarna måste installeras så att de överlappar varandra för att uppnå maximal effekt.

✓ KORREKT PLACERING



Strålvärmarna måste installeras så att de överlappar varandra för att uppnå maximal effekt.



QXD spridningseffekt

Height B	QXD1500		QXD3000		QXD4500	
	Throw C	Spread D	Throw C	Spread D	Throw C	Spread D
2.1m	2.5m	2.5m				
2.5m	3.4m	3.7m	4.2m	4.0m		
3.0m	4.5m	5.2m	5.0m	4.5m	5.0m	5.0m
3.5m			5.7m	5.7m	6.0m	6.1m
4.0m			6.4m	6.2m	7.1m	6.9m
4.5m					8.2m	7.8m

A I alla exempel har man utgått från en 45 gradig vinkel.

- Hög effekt(ca 120W/m²)
- Mellan effekt(ca 95W/m²)
- Låg effekt(ca 70W/m²)

CXD spridningseffekt

Height B	CXD2000H		CXD2000V	
	Throw C	Spread D	Throw C	Spread D
1.8m	1.8m	1.3m	1.6m	1.1m
2.0m	2.0m	1.4m	1.8m	1.3m
2.3m	2.2m	1.6m	1.9m	1.4m
2.5m	2.4m	1.8m	2.1m	1.6m
2.7m	2.5m	1.9m	2.3m	1.7m

A I alla exempel har man utgått från en 45 gradig vinkel.

- Hög effekt(ca 80W/m²)
- Mellan effekt(ca 65W/m²)
- Låg effekt(ca 50W/m²)

OPH spridningseffekt

Height B	VR15		VR20RP	
	Throw C	Spread D	Throw C	Spread D
1.8m	1.6m	3.0m	1.7m	3.0m
2.0m	1.9m	3.5m	2.0m	3.5m
2.3m	2.4m	3.5m	2.5m	3.5m
2.5m	2.9m	3.5m	3.0m	3.5m
2.7m	2.4m	3.5m	2.5m	3.5m

A I alla exempel har man utgått från en 45 gradig vinkel.

- Hög effekt(ca 160W/m²)
- Mellan effekt(ca 125W/m²)
- Låg effekt(ca 115W/m²)

Notering: Alla exempel ovan är beroende på yta, byggnadsstruktur etc. för vidare information kontakta: Glen Dimplex Nordic AB



GLEN DIMPLEX
NORDIC

Glen Dimplex Nordic AB, Box 47, SE-162 11 Vällingby, Telefon: 08-471 03 50, Fax: 08-471 03 69

www.glendimplex.se

Utgåva 2010. Med reservation för ändringar.