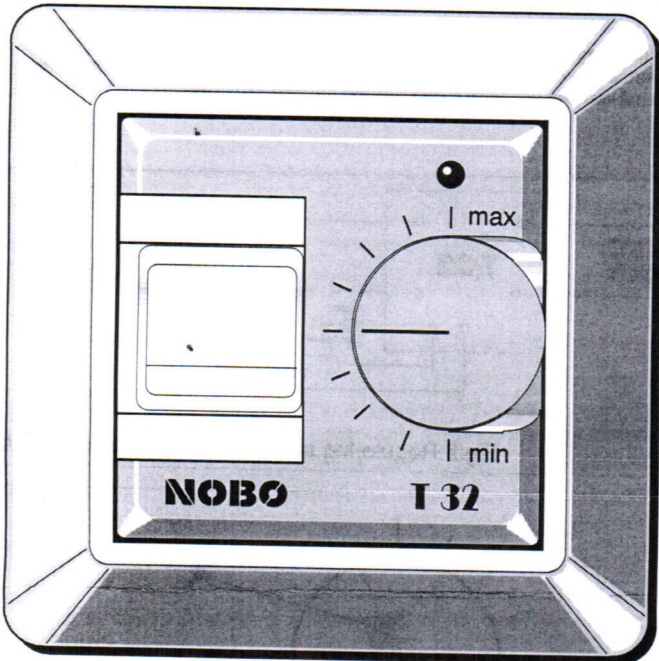


NOBO CONTROLS

Bruks- og montasjeanvisning GULVVARME-TERMOSTAT T 32

N:

Gulvvarmestmostat T 32



Glen Dimplex Nordic AS

Havnegata 24, NO-7500 Stjørdal

Phone: +47 74 82 91 00 Fax: +47 74 82 91 01 E-mail: email@glendimplex.no

NORSK

BRUKSANVISNING

T-32 er en elektronisk termostat med innebygget nattsenkingsmotstand for regulering av gulvvarme og er beregnet for bruk i våtrom, bad og oppholdsrom. Termostaten registrerer temperaturen i gulvet ved hjelp av en gulvføler. Føleren sørger for at termostaten automatisk styrer ut den riktige energimengde, slik at gulvets overflatetemperatur holdes konstant.

Gulvføleren anbringes i et installasjonsrør, som støpes ned i gulvet.

Innstilling av ønsket temperatur.

Gulvtemperaturen innstilles med termostatens innstillingsratt til ønsket nivå. Det totale reguleringsområdet går fra ca. 5°C til ca. 40°C, mens en normal brukstemperatur på f. eks. et badegulv ligger på fra 27 til 30°C. Den gule lysdioden vil tennes og slukkes i takt med inn- og utkobling av varmen. Første gang anlegget tas i bruk eller etter lengre tids utkobling, vil det på grunn av gulvets treghet kunne ta 2 - 3 døgn for temperaturen har stabilisert seg på den innstilte verdi.

Hvis du senere ønsker å endre temperaturen, anbefaler vi at du prøver deg fram til du finner en gulvtemperatur, som du synes er mest behagelig.

Betjeningsperre

Under innstillingsrattet er det skjult to betjeningsperrer (Fig. 1). Ved å løfte av rattet og løsne låseskruen kan innstillingskivene innstilles på ønsket maks. og min. innstillingsverdi. Blå skive angir min. innstillingsverdi og rød skive angir maks. innstillingsverdi. Låseskruen festes og rattet monteres. Innstillingsområdet er dermed låst mellom «rød og blå temperatur».

Det er ca. 3,5°C mellom hver skalastrek på sentralskiven.

MONTERINGSANVISNING

Generelt

Termostat T-32 er beregnet for innfelt eller påvegg montering og kan styre effekter opp til 3220W (14A). Termostaten monteres enklest i standard veggbokser med dybde 50 mm, eller i flerkammer veggbokser uten skillevegg med 43 mm eller 50 mm dybde.

For påveggmontasje kreves ELKO's enkelkappe L889 (Elnr. 1471577) eller dobbelkappe L888 (Elnr. 1471579).

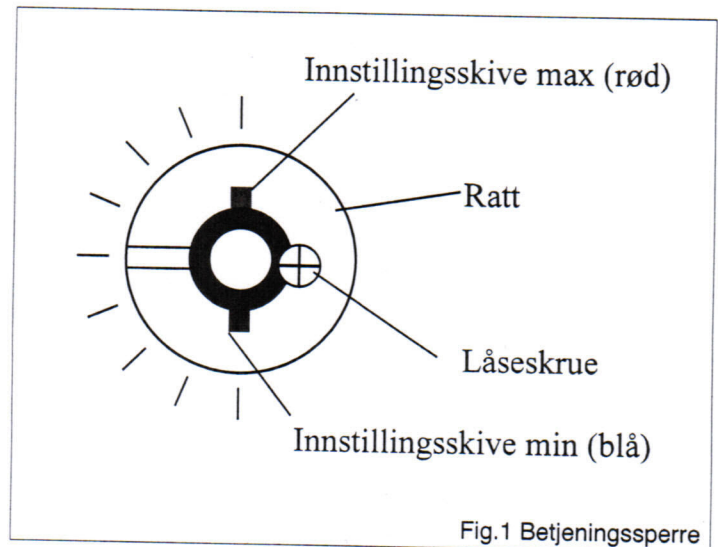


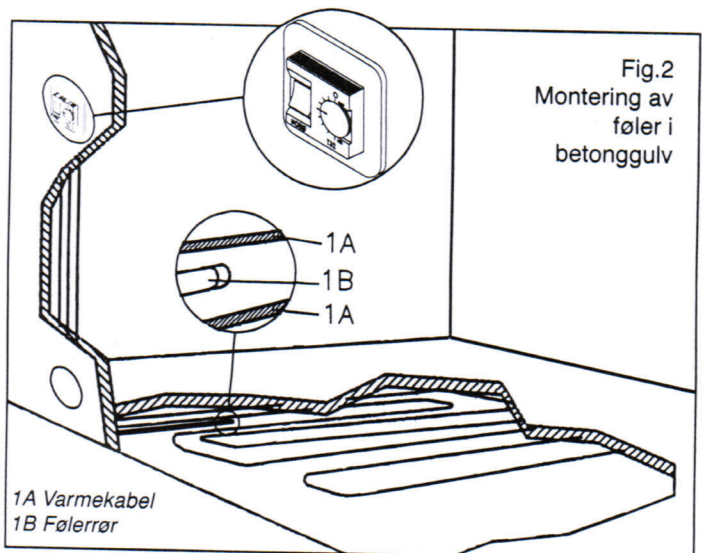
Fig.1 Betjeningsperre

T-32 leveres i polarhvit med enkammer kombinasjonsplate og sentralskive for Elkos S16-serie. UNI adapterplate er vedlagt.

A) Montering av føler i betonggulv

Føleren skal monteres i et plast installasjonsrør (anbefalt dimensjon min. 10 mm eller 3/8»), som er nedstøpt i gulvet. Installasjonsrøret skal tettes i enden. NB! Påse at føleren blir liggende midt mellom en av varmekabelsløyfene. Varmekabelens kalde ender bør legges i hvert sitt rør, som vist på Fig.2. Installasjonsboks ved gulv kan gjøre installasjonen lettere, men er ikke nødvendig. Både føler og kalde ender på varmekabel kan kobles direkte til regulatoren. Regulatorens klemme nr. 3 kan benyttes for evt. viderekobling av jordleder(Fig.3).

Følerledningen kan forlenges med inntil 12 m vanlig installasjonsledning. Eventuell jordleder på forlengerledningen skal ikke ansluttes. Eventuell metallkappe på forlengerledningen må ikke berøre jordede deler.

Fig.2
Montering av føler i betonggulv

NB! Følerledningen må ikke legges i samme rør som andre strømførende ledere.

For å unngå sprekker i betonggulv er det viktig at betongen er gjennomherdet og tørr før varmen settes på. Varmekabelen må derfor ikke tas i bruk før ca 2 måneder etter støping.

B) Montering av føler i tregulv

Føleren skal monteres i et plast installasjonsrør (anbefalt dimensjon: min. 10 mm eller 3/8»), som er plassert i et utfrest spor i en boks, som vist på fig.4.

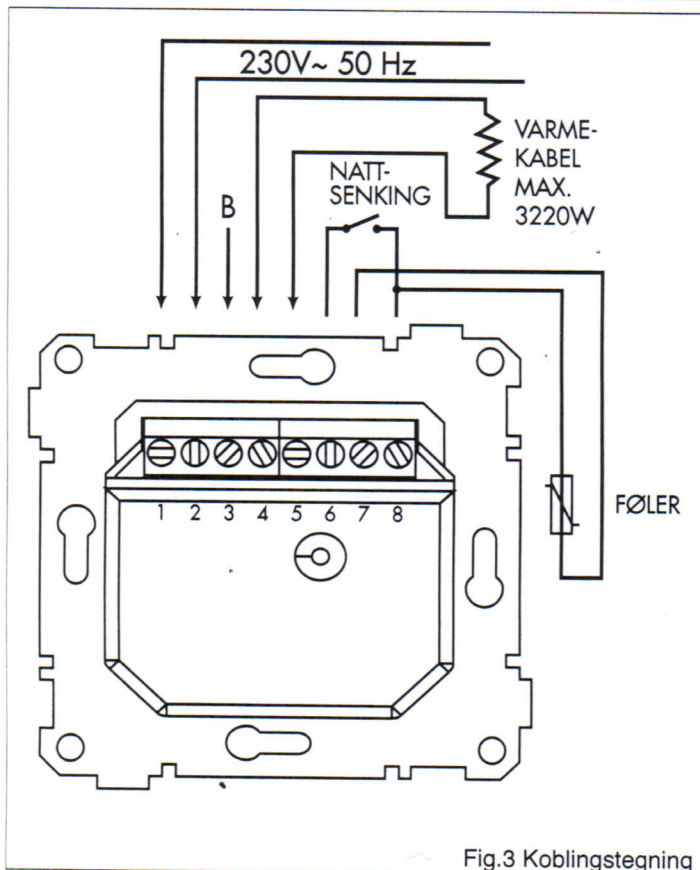


Fig.3 Koblings-tegning

Anbefalt lengde på boksen: 1 m

Anbefalt lengde på utfrest spor: 0,5 m

Etter at installasjonsrøret med føleren er plassert i boksen, tettes åpningen med egnet tetningsmasse.

Forøvrig gjelder samme anbefaling som gitt i pkt. A.

For montering av varmekabler i tregulv, se Forskrifter for Elektriske Anlegg (FEA), § 476, pkt 4.0.

Fig.4

- 2A. Tettes mellom rør og treverk
- 2B. Gulvvarmeføler i rør.
- 2C. Plass for min. 3/8" rør
- 2D. Boks 50x50mm
- 2E. Varmekabel festet på netting
- 2F. Trebjelkelag med varmekabel

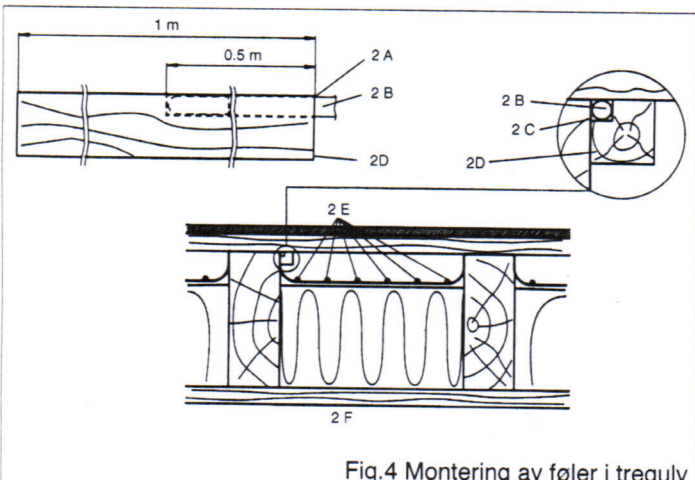


Fig.4 Montering av føler i tregulv

C) Montering av termostaten

1. Vipp av betjeningsrattet.
2. Løsne festeskruer for termostatsens sentralskive og ta denne av.
3. Tilkobling fra baksiden som koblings-skjemaet viser (Fig. 3) med 8 stk. 2.5 mm² rekkeklemmer.
 - A. Følerledningen er polaritetsuavhengig.
 - B. Tiltrekingsmomentet må ikke overstige 0,5 Nm
4. Fest termostaten i veggboksen.
5. Hvis rattstammen evt. har løsnet, festes denne som følger:
 - A: Sett stammen i en vilkårlig posisjon og dreii potensiometeret maksimalt til høyre.
 - B: Løft ut rattstammen og plasser den slik at tungen «A» peker mot skalaens maksimalverdi.
6. Monter sentralskive sammen med kombinasjonsplate og sett på betjeningsrattet slik at sporet i dette også peker mot skalaens maksimalverdi.
7. T-32 har innebygget nattsenkingsmotstand på ca. 6 °C. Innkobling av motstanden skjer potensialfritt mellom klemmene 6 og 8 - f.eks ved hjelp av mottager RF 512 eller RBSM 512, hvis T-32 skal styres fra ORION 512.

D) Regulering av gulvvarme-effekter større enn 3220W.

Gulvvarmeterminermostat T 32 kan regulere effekter over 3220W ved hjelp av kontaktor. Dette må være en kontaktor med innebygd beskyttelse (VDR).

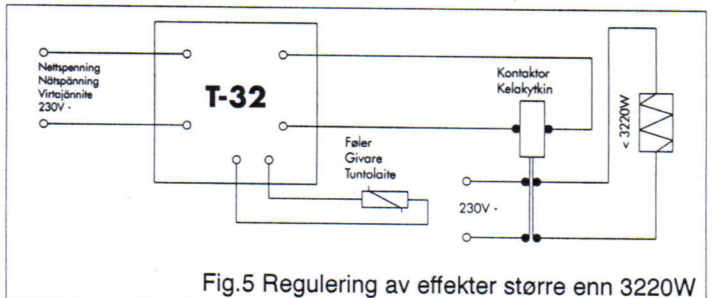


Fig.5 Regulering av effekter større enn 3220W

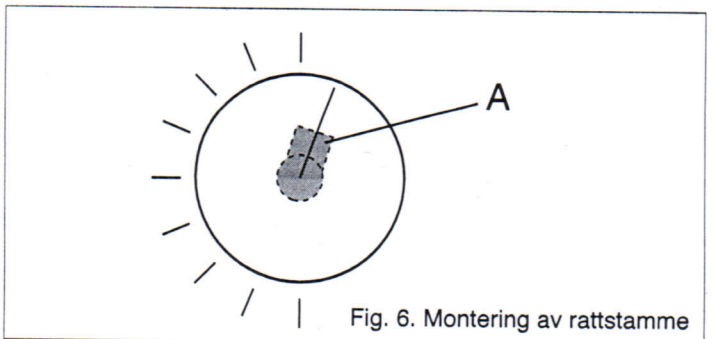


Fig. 6. Montering av rattstamme

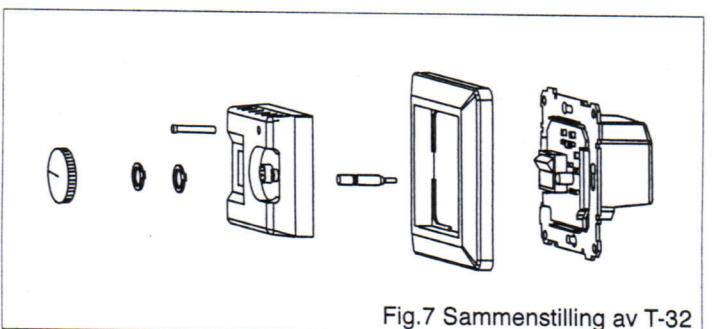


Fig.7 Sammenstilling av T-32

Tekniske data

Merkespenning:	230 VAC
Resistiv belastning:	14 A (3220 W)
Reaktiv belastning:	4A
Kapslingsklasse:	IP 20
Strømforbruk:	< 20 mA i driftssituasjon
Reguleringsprinsipp:	Analog elektronisk styring av relé (Av/På)
Føler:	NTC
Reguleringsområde:	Trinnløs 5 - 40 °C
Bryterfunksjon:	2-polt
Dimensjoner:	84 x 84 x 53 mm
Nattsinking:	Ca. 6 °C
EI-nummer:	5492159

Spørsmål vedrørende produktet bes rettet til din elinstallatør eller til :

Glen Dimplex Nordic AS

Havnegata 24, NO-7500 Stjørdal

Phone: +47 74 82 91 00 Fax: +47 74 82 91 01 E-mail: email@glendimplex.no