

NOBO HEATING

Bruksanvisning

Funksjonsenhet
R80 TXF 700

Glen Dimplex Nordic AS

Havnegata 24, NO-7500 Stjørdal
Phone: +47 74 82 91 00 Fax: +47 74 82 91 01 E-mail: email@glendimplex.no

NORSK

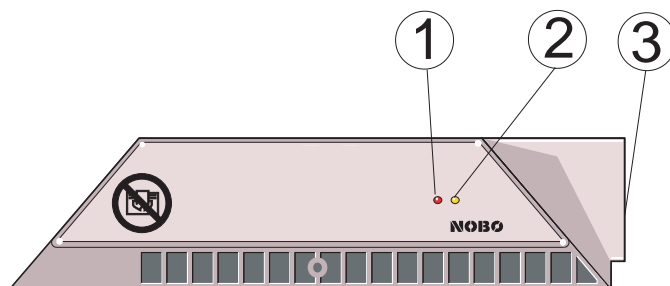


Fig. 1

1. GENERELT

Funksjonsenhet R80 TXF 700 passer til NOBØs ovner av typen C, P, K, L, R, T og B.

Fig. 2-L1 viser plasseringen av enhetens typeskilt.

R80 TXF 700 er en regulator uten betjening, og styres vha produktene TCU 700, THB eller TXB 700 via radio.

2. BETJENINGSPANEL (fig. 1)

1. Statuslampe (rød=komfort, grønn=spar)
Blinkende grønn (1s av/0,5s på) = frostsikring
Blinkende grønn (10s av/0,5s på) = avstengt
2. Gult lys indikerer at ovnen avgir varme
3. Nettbryter

3. INSTALLASJON/BRUK

Før montering av R80 TXF 700 skal ovnen slås av. Funksjonsenheten monteres iht fig.2. For at enheten skal virke, må den konfigureres mot et av produktene THB, TXB, TCU.

Det henvises til monteringsanvisning for disse mht. instruks for konfigurering.

Ved eventuell svikt i kommunikasjonen med veggtermostaten vil enheten automatisk gå til frostsikring (7°C) og automatisk gå tilbake til riktig status når kommunikasjonen gjenopprettes.

4. RENGJØRING

Ovnen kan enkelt felles fram for rengjøring. Dette gjøres ved å trykke ned de to toppåsene "P" (fig.3) på veggrammen og trekke ovnen fram. Ovnen festes til veggrammen igjen ved å presse den mot toppåsene.

5. ADVARSEL

Tildekking av ovnen kan medføre brannfare. Ovnen må derfor ikke tildekkes.

6. SERVICE

Ved behov for service, kontakt din lokale forhandler eller GLEN DIMPLEX NORDIC AS. Reklamasjonsrettigheter i henhold til kjøpsloven.,

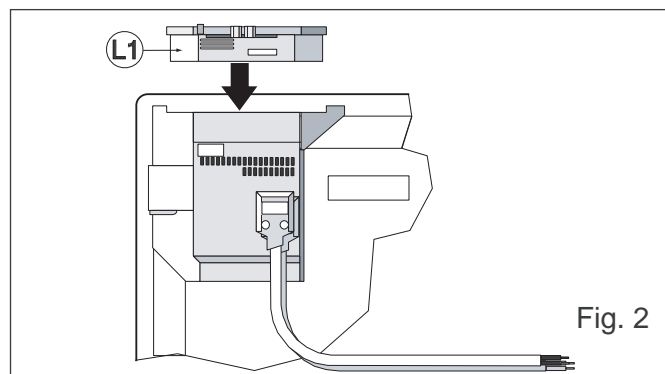


Fig. 2

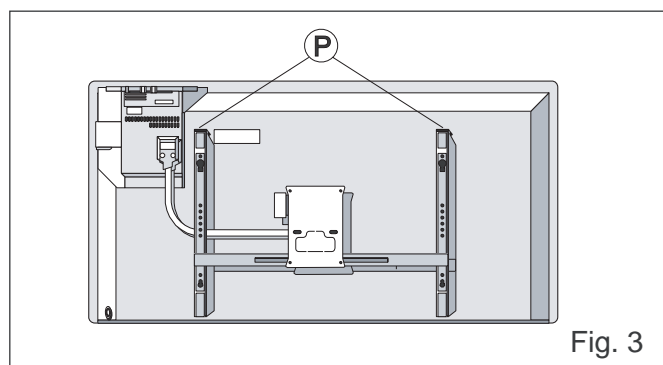


Fig. 3

CE

SAMSVARSERKLÆRING (DoC).

Glen Dimplex Nordic AS erklærer herved at utstyret som er beskrevet i denne anvisningen (TXF 700) oppfyller alle vesentlige krav og andre relevante bestemmelser i EU- direktiv 1999/5/EF. Ved behov for kopi av DoC kan forespørsel sendes til: email@glendimplex.no

NOBO HEATING

User instruction

Function unit

R80 TXF 700

Glen Dimplex Nordic AS

Havnegata 24, NO-7500 Stjørdal

Phone: +47 74 82 91 00 Fax: +47 74 82 91 01 E-mail: email@glendimplex.no

ENGLISH

1. GENERAL

The R80 TXF 700 function module is for use with NOBO heaters of types C, P, K, L, R, T and B. Fig. 2-L1 shows the position of the unit's type plate.

R80 TXF 700 is a temperature regulator without local operating devices, and is remote controlled by the NOBO products TCU 700, THB or TXB 700.

2. CONTROL PANEL (fig. 1)

1. Status lamp (red=comfort, green=economy)
Flashing green (1s off/0,5s on) = frost protection
Flashing green (10s off/0,5s on) = shut off
2. Yellow light indicates that the heater is producing heat.
3. Main switch

3. INSTALLATION/USE

Turn off the heater before mounting the R80 TXF 700 module according to Figure 2. For the function module to work properly, it has to be configured against one of the products THB, TXB, TCU. Please read the installation manuals for the actual product with respect to configuration instructions.

If a failure in communication with the wall mounted unit occurs, the R80 TXF 700 will switch to frost protection (7°C) and automatically switch to correct setting when communication is restored.

4. CLEANING

It is very easy to pull the heater forwards in order to clean behind it. This is done by pressing down the two top catches "P" (fig.3) on the back of the heater which secure it to the wall bracket.

After cleaning the heater must be fixed in the normal position.

5. WARNING

Covering the heater may lead to a risk of fire. The heater must therefore never be covered.

6. SERVICE

If any need for service arises, contact your local dealer or GLEN DIMPLEX NORDIC AS. Compensation rights in accordance with current legislation.

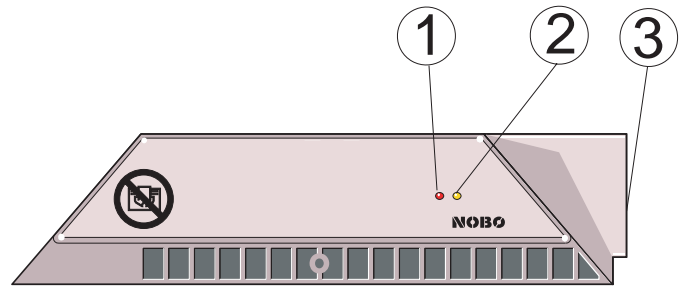


Fig. 1

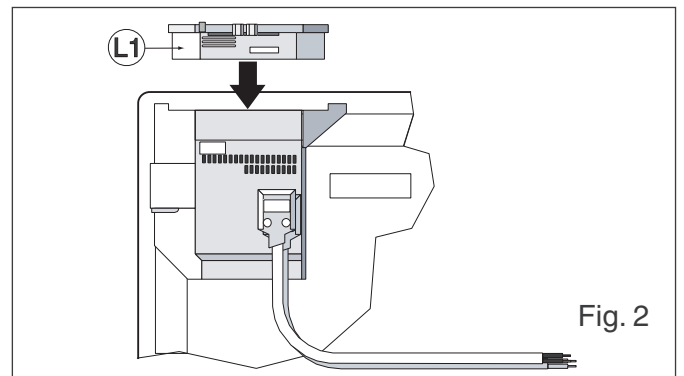


Fig. 2

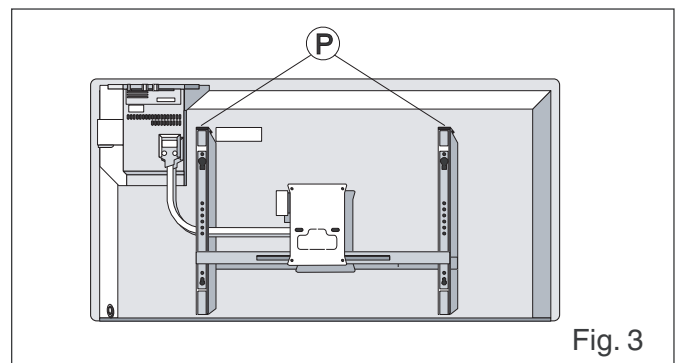


Fig. 3



Declaration of Conformity (DoC).

Glen Dimplex Nordic AS declares that the equipment described in this user guide (TXF 700), is in compliance with the essential requirements and other relevant provisions of EU Directive 1999/5/EC (R&TTE). If you require a copy of the original signed DoC, please send an E-mail to: email@glendimplex.no