

# NOBO HEATING

## Bruksanvisning

Funksjonsenhet

R80 RXC 700

## Glen Dimplex Nordic AS

Havnegata 24, NO-7500 Stjørdal

Phone: +47 74 82 91 00 Fax: +47 74 82 91 01 E-mail: email@glendimplex.no

# NORSK

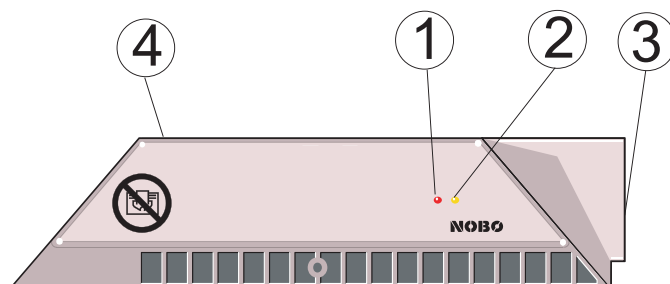


Fig. 1

### 1. GENERELT

Funksjonsenhet R80 RXC 700 passer til NOBØs ovner av typen C, P, K, L, R, T og B.

Fig. 2-L1 viser plasseringen av enhetens typeskilt.

R80 RXC 700 er en regulator uten betjening, og styres vha Orion EC700 via radio.

Det anbefales det å notere ovnens plassering og mottakerkode i mottakeroversikten bak i sentralenhetens bruksanvisning for bruk ved programmering av sentralenheten. For programmering av sentralenheten henvises det til bruksanvisning for denne.

### 2. BETJENINGSPANEL (fig. 1)

1. Statuslampe (rød=komfort, grønn=spar)  
Blinkende grønn (1s av/0,5s på) = frostsikring  
Blinkende grønn (10s av/0,5s på) = avstengt
2. Gult lys indikerer at ovnen avgir varme
3. Nettbryter
4. Mottakerkode

### 3. INSTALLASJON/BRUK

Før montering av R80 RXC 700 skal ovnen slås av. Funksjonsenheten monteres iht fig.2. For at enheten skal virke, må den konfigureres mot Orion 700. Legg inn mottakerkoden på ønsket sone. Temperaturnivå for komfort og spar settes på Orion under menyen INNSTILLINGER-SYSTEM-MOTT.INNSTILLINGER.

Dersom mottakeren ikke konfigureres mot Orion 700 vil termostaten regulere til standardinnstilling 22°C.

Ved eventuell svikt i kommunikasjonen mot Orion 700 vil termostaten regulere varmen i henhold til siste mottatte melding.

### 4. RENGJØRING

Ovnen kan enkelt felles fram for rengjøring. Dette gjøres ved å trykke ned de to topplåsene "P" (fig.3) på veggrammen og trekke ovnen fram. Ovnen festes til veggrammen igjen ved å presse den mot topplåsene.

### 5. ADVARSEL

Tildekking av ovnen kan medføre brannfare. Ovnen må derfor ikke tildekkes.

### 6. SERVICE

Ved behov for service, kontakt din lokale forhandler eller GLEN DIMPLEX NORDIC AS. Reklamasjonsrettigheter i henhold til kjøpsloven.,

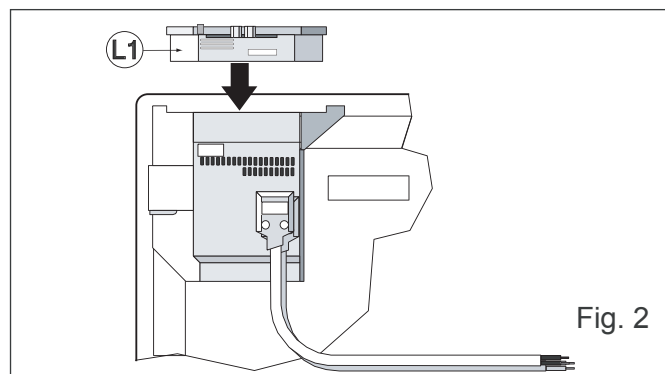


Fig. 2

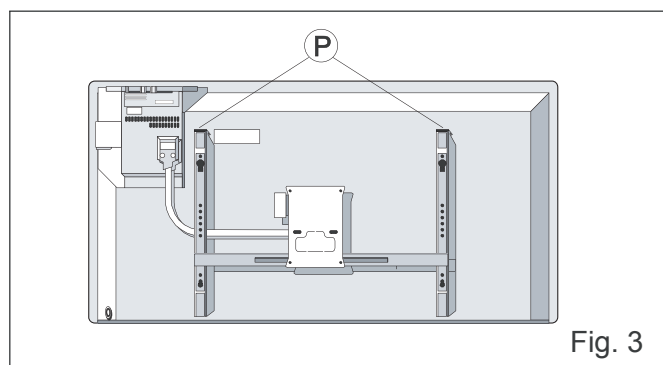


Fig. 3

CE

### SAMSVARSERKLÆRING (DoC).

Glen Dimplex Nordic AS erklærer herved at utstyret som er beskrevet i denne anvisningen (RXC 700) oppfyller alle vesentlige krav og andre relevante bestemmelser i EU-direktiv 1999/5/EF. Ved behov for kopi av DoC kan forespørsel sendes til: email@glendimplex.no

# NOBO HEATING

## User instruction

Function unit  
R80 RXC 700

Glen Dimplex Nordic AS

Havnegata 24, NO-7500 Stjørdal

Phone: +47 74 82 91 00 Fax: +47 74 82 91 01 E-mail: email@glendimplex.no

# ENGLISH

### 1. GENERAL

The R80 RXC 700 function module is for use with NOBO heaters of types C, P, K, L, R, T and B. Fig. 2-L1 shows the position of the unit's type plate.

R80 RXC 700 is a temperature regulator without local operating devices, and is remote controlled by the NOBO Orion EC700 by radio.

Note the location of the heater and the receiver code into the table in the back of the central units user manual for later programming of the central unit. For programming the central unit, see the appropriate users manual.

### 2. CONTROL PANEL (fig. 1)

1. Status lamp (red=comfort, green=economy)  
Flashing green (1s off/0,5s on) = frost protection  
Flashing green (10s off/0,5s on) = shut off
2. Yellow light indicates that the heater is producing heat.
3. Main switch
4. Receiver code

### 3. INSTALLATION/USE

Turn off the heater before mounting the R80 RXC 700 module according to Figure 2. For the function module to work properly, it has to be configured against the Orion 700. Install the code to desired zone.

Temperatures are set in the menu:

SETTINGS-SYSTEM-REC.SETTINGS

If thermostat is not configured it will regulate temperature to default setting of 22°C.

If communication with Orion 700 fails the thermostat will regulate according to the last received status.

### 4. CLEANING

It is very easy to pull the heater forwards in order to clean behind it. This is done by pressing down the two top catches "P" (fig.3) on the back of the heater which secure it to the wall bracket.

After cleaning the heater must be fixed in the normal position.

### 5. WARNING

Covering the heater may lead to a risk of fire. The heater must therefore never be covered.

### 6. SERVICE

If any need for service arises, contact your local dealer or GLEN DIMPLEX NORDIC AS. Compensation rights in accordance with current legislation.

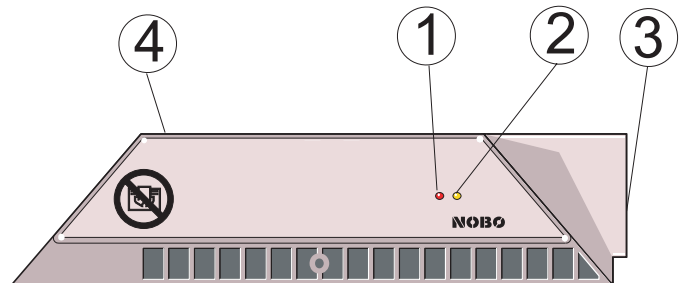


Fig. 1

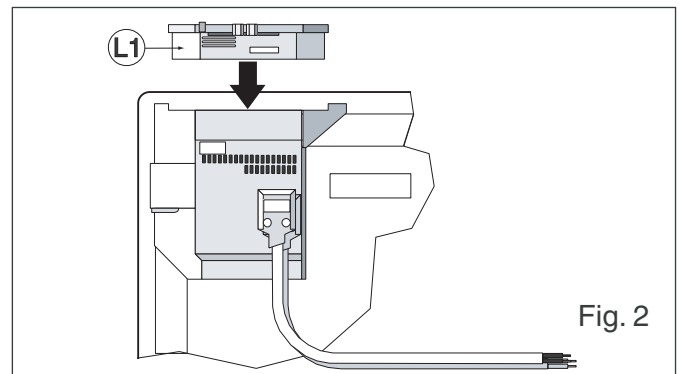


Fig. 2

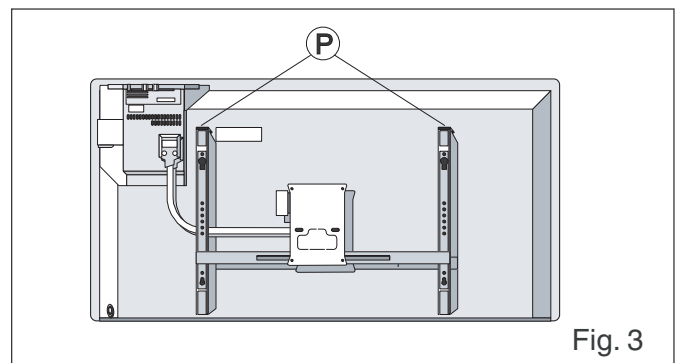


Fig. 3

CE

### Declaration of Conformity (DoC).

Glen Dimplex Nordic AS declares that the equipment described in this user guide (RXC 700), is in compliance with the essential requirements and other relevant provisions of EU Directive 1999/5/EC (R&TTE). If you require a copy of the original signed DoC, please send an E-mail to: email@glendimplex.no