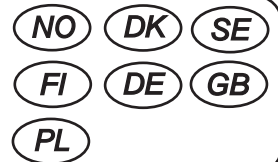


VG5

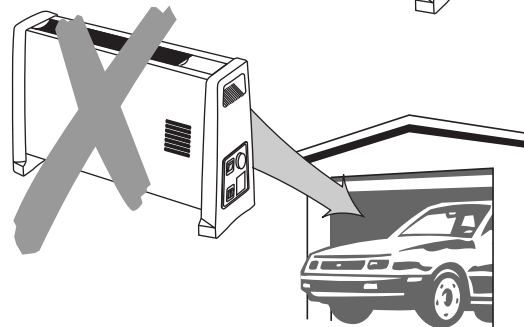
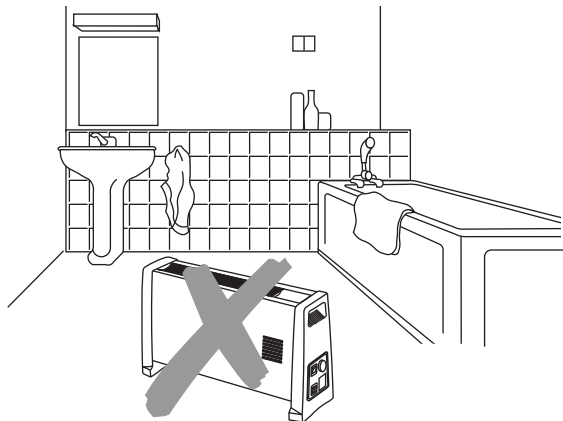
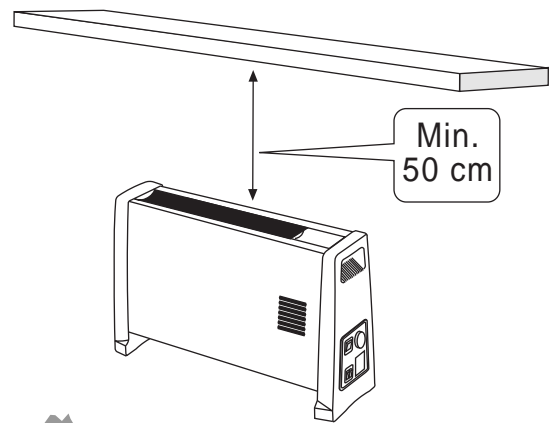
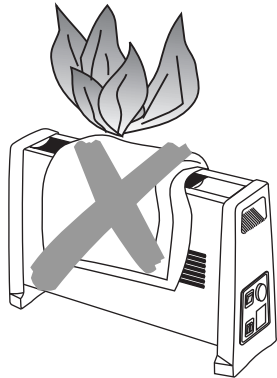
Bruksanvisning
Brugsanvisning
Bruksanvisning
Käyttöohjeet

Bedienungsanleitung
Instruction for use
Instrukcja obs³ugi

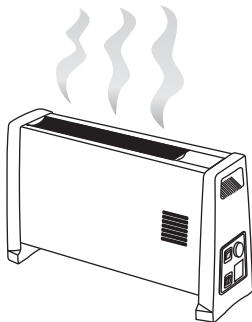


1.

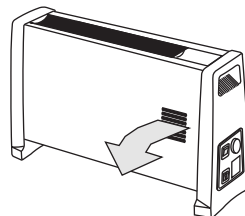
**NB! OBS!
HUOM!**



2.

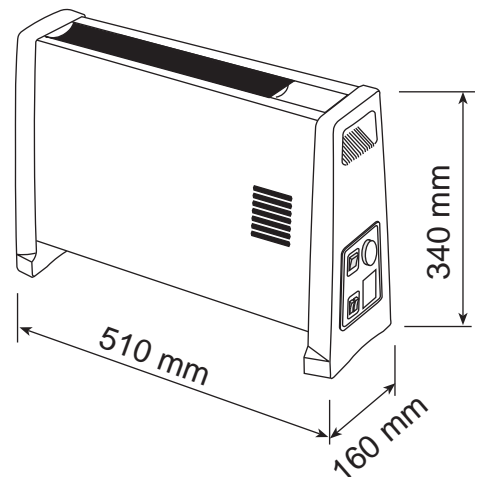


P(Watt)



	I	II	I+II	
1500T	600	900	1500 (600+900)	-
2000T	800	1200	2000 (800+1200)	-
2000TV	800	1200	2000 (800+1200)	✻
2000ETV	800	1200	2000 (800+1200)	✻

3.



(NO)

Service: Adax AS, N-3060 Svelvik, tlf.: +45 33771792
NB! - Ta vare på kvitteringen for dokumentasjon av kjøpsdato.

(DK)

Service: Appliance A/S, Bløvsrød Teglværksvej 3, DK-3450 Allerød, tel. +45 70205701
NB! - Husk kvittering for købsdato.

(SE)

Service: El & Digital service AB, Ringvägen 17, S-10273 Stockholm, tel.: +46 (0)8845180.
OBS! - Faktura / kvitto gäller som garantibevis.

(FI)

Huolto: Elektroskandia Oy, Varastokatu 9, 05800 Hyvinkää, puh.: + 358 10509311
Huom! - Säilytä kuitti todistuksena ostopäivästä.

(DE)

Service: Adax AS, N-3060 Svelvik, Norwegen, tlf.: +47 71200790 (+ 4733771792)
NB! - Quittung zum Nachweis des Kaufdatums aufheben.

(GB)

Service: Adax AS, N-3060 Svelvik, Norway, phone: +47 33 771792
NB! - Retain the receipt as proof of date of purchase.

(PL)

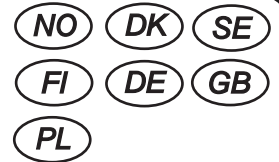
Serwis: Elektra, ul. Marynarska 14, 02-674 Warszawa, tel. (+22) 8433282
Prosimy zachowac rachunek zakupu oraz kartę gwarancyjną!

ADAX

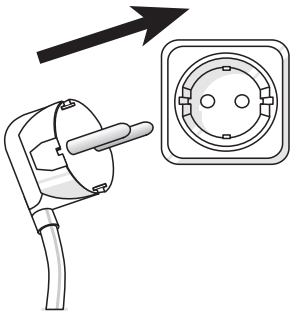
VG5

Bruksanvisning
Brugsanvisning
Bruksanvisning
Käyttöohjeet

Bedienungsanleitung
Instruction for use
Instrukcja obs³ugi

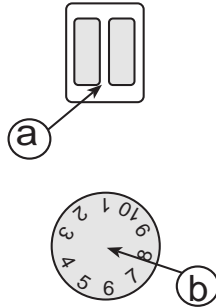


4.

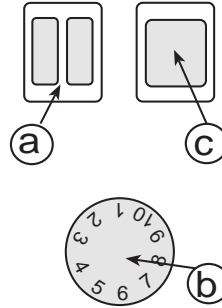


230V, 50 Hz, IP20

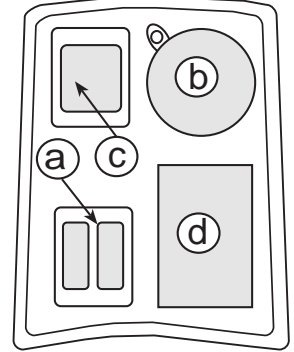
5. VG5T, 1500/2000W



VG5TV, 2000W

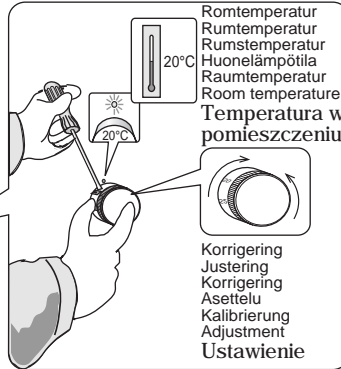
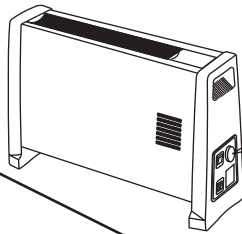


VG5ETV, 2000W



- a. Varme, Varme, Värme, Lämmin, Heize, Heat, Ogrzewanie
b. Termostat, Termostat, Termostat, Termostaatin, Thermostat, Thermostate, Regulator temperatury
c. Vifte, Ventilator, Fläkt, Puhallin, Lüfter, Fan, Nawiew
d. Spareplugg, Sparemodul, Sparplugg, Säastöpistoke, Sparkassetten, Economy plug, Miejsce na modu³ oszczêdnoœciowy

6a. VG5ETV

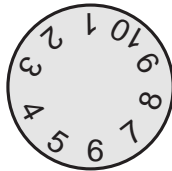


1 = 3- 7°C

4 = 13-17°C

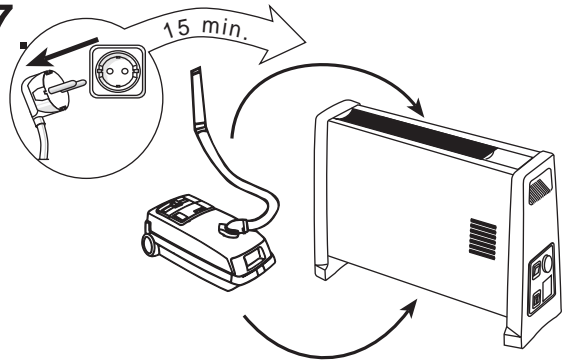
7 = 22-27°C

10 = 32-37°C



6b. VG5T/VG5TV

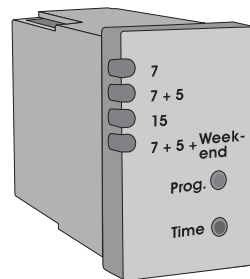
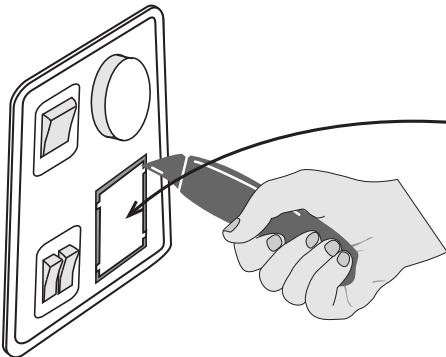
7.



Rengjøres hver måned i fyringssesongen
Rengjøring hver måned i opvarmingsesonen
Rengörs varje månad under användningsperioden
Puhdistetaan kuukausittain käyttöaikana
Reinigung, 1x im Monat während der Heizperiode
Clean each month during period of use
Czyszczenie, raz na miesi³c w okresie grzewczym

8.

VG5ETV (Tilleggsutstyr-Tilleggsutstyr-Tillbehör-Lisätarvikkeet-Zubehör-Optional accessories, Akcesoria dodatkowe)



Spareplugg
Sparemodul
Sparplugg
Säastöpistoke
Sparkassetten
Economy plug
Modu³ oszczêdnoœciowy

Declaration of conformity

We declare under our sole responsibility that this product is in conformity with the following standards:
EN 60 335-1 (1988)+A2+A5+A6+A51+A52+A53+A54, EN 60 335-2-30 (1992), EN 55014 (1993), EN 60555-2/-3 (1991),
EN 50082-1 (1992) following the provisions of Directives 73/23/EEC, 93/68/EEC, 89/336/EEC.

Adax A/S, Svelvik, Norway, July 1997.

Tor Åge Kverne

Tor Åge Kverne

www.adax.no